

ФЕДЕРАЛЬНОЕ АГЕНТСТВО ПО РЫБОЛОВСТВУ
Федеральное государственное бюджетное образовательное учреждение
высшего образования
«Калининградский государственный технический университет»
Балтийская государственная академия рыбопромыслового флота

В.Ф. Игушев

**МАТЕРИАЛОВЕДЕНИЕ
И ТЕХНОЛОГИЯ КОНСТРУКЦИОННЫХ
МАТЕРИАЛОВ**

Методические указания и контрольные задания
для студентов технических специальностей
заочной формы обучения

БГАРФ

Калининград
Издательство БГАРФ
2018

УДК 621.7:669(07)

Материаловедение и технология конструкционных материалов: метод. указания и контрольные задания / сост.: *В.Ф. Игушев*. – Калининград: Изд-во БГАРФ, 2018. – 99 с.

Методические указания и контрольные задания разработаны в соответствии с рабочими программами дисциплины «Материаловедение и технология конструкционных материалов» для студентов технических специальностей заочной формы обучения.

В методических указаниях приведены следующие материалы:

- содержание основных разделов, входящих в данный курс;
- методические указания по изучению данных разделов;
- вопросы к контрольным работам;
- чертежи деталей к контрольным работам.

Методические указания рассмотрены и одобрены кафедрой «Технология материалов и метрология» БГАРФ 7 февраля 2018 г., протокол № 5.

Ил. 29, табл. 3, библиогр. – 6 назв.

Печатаются по решению редакционно-издательского совета Балтийской государственной академии рыбопромыслового флота.

Рецензент: *Веревкин В.И.*, д-р техн. наук, профессор кафедры ТМиМ БГАРФ

БГАРФ

© БГАРФ ФГБОУ ВО «КГТУ», 2018

ОГЛАВЛЕНИЕ

Введение.....	4
Содержание программы дисциплины и методические указания к самостоятельному изучению.....	5
Список рекомендуемой литературы.....	5
Раздел I. ТЕХНОЛОГИЯ КОНСТРУКЦИОННЫХ МАТЕРИАЛОВ.....	6
Тема 1. Основы металлургического производства.....	6
Тема 2. Основы технологии литейного производства	12
Тема 3. Основы обработки металлов давлением	23
Тема 4. Основы технологии сварочного производства.....	31
Тема 5. Основы порошковой металлургии	42
Тема 6. Основы технологии обработки конструкционных материалов резанием	43
Тема 7. Основы технологии электроэрозионной обработки	54
Тема 8. Основы технологии упрочняющей обработки деталей машин	56
Тема 9. Основы технологии изготовления заготовок и деталей из неметаллических материалов.....	57
Раздел II. МАТЕРИАЛОВЕДЕНИЕ	60
Тема 10. Строение металлов	60
Тема 11. Строение сплавов	62
Тема 12. Термическая и химико-термическая обработка сталей	64
Тема 13. Конструкционные материалы	66
Задания и методические указания по выполнению контрольных работ.....	68
Приложение 1	81
Приложение 2	84

БГАРФ

Введение

Целью освоения курса «Материаловедение и технология конструкционных материалов» является дать общее представление о конструкционных материалах и промышленных технологиях их получения и обработки, о существующих методах и возможностях оценки и формирования свойств материалов, поведении материалов в эксплуатации.

В практической деятельности специалиста технологическая подготовка имеет очень большое значение. Изготавливая и эксплуатируя конструкции машин и детали, специалист должен обеспечить их определенные эксплуатационные качества, а также надежность и долговечность работы. Одновременно с решением этих задач при изготовлении и эксплуатации деталей и машин специалист должен учитывать особенности технологических методов получения заготовок деталей, их обработки и сборки, обеспечивая тем самым возможность и экономическую целесообразность изготовления деталей и конструкций машин.

Задачей курса является изучение современных рациональных и распространенных в промышленности технологических методов формообразования заготовок и деталей машин: литья, обработки давлением, сварки, механической обработки резанием и других методов.

Технологическая подготовка студентов складывается из общетехнологической и специальной. Курс является общеинженерным. На его основе строится технологическая подготовка студентов, осуществляемая специальными технологическими кафедрами.

В задачи курса входит изучение:

- основных сведений о строении и свойствах конструкционных материалов, влияние условий эксплуатации на структуру и свойства современных металлических и неметаллических материалов;
- физической сущности основных технологических методов получения заготовок литьем, обработкой давлением, сваркой и их механической обработки резанием и другими методами;
- механических основ технологических методов формообразования заготовок и деталей;
- принципиальных схем работы технологического оборудования (станков, машин, автоматов и т. д.);
- принципиальных схем инструментов, приспособлений и оснастки, их назначения и применения.

Курс «Материаловедение и технология конструкционных материалов» является базовым при изучении дисциплин «Сопротивление

материалов», «Детали машин», «Организация и технология судоремонта».

Изучение курса завершается сдачей зачёта по лабораторным работам и экзаменом по материалу в объёме всей программы курса.

СОДЕРЖАНИЕ ПРОГРАММЫ ДИСЦИПЛИНЫ И МЕТОДИЧЕСКИЕ УКАЗАНИЯ К САМОСТОЯТЕЛЬНОМУ ИЗУЧЕНИЮ

Перед началом изучения курса необходимо ознакомиться с программой, и подобрать необходимую основную и дополнительную литературу. При изучении разделов курса необходимо вести конспект, в котором должно быть отражено содержание тем программы. Усвоение курса необходимо проверить самостоятельно, дав ответы на вопросы, которые приводятся к методическим указаниям по темам курса. Только после изучения разделов курса необходимо приступить к выполнению контрольных заданий.

Введение

Классификация конструкционных материалов. Общая характеристика основных этапов развития материаловедения, металлургической и металлообрабатывающей промышленности.

Роль российских учёных в развитии науки о материаловедении и технологических методов получения заготовок и их обработки.

СПИСОК РЕКОМЕНДУЕМОЙ ЛИТЕРАТУРЫ

Основная литература

1. *Материаловедение и технология металлов: учеб. пособие / под ред. А.И. Батышева и А.А. Смолькина. – М.: ИНФРА-М, 2013. – 288 с.*

2. *Фетисов Г.П. *Материаловедение и технология металлов: учебник / Г.П. Фетисов, М.Г. Карпман, В.М. Матюнин и др. – М.: Высшая школа, 2002. – 638 с.**

3. *Дриц М.Е. *Технология конструкционных материалов и материаловедение: учебник / М.Е. Дриц, М.А. Москалев. – М.: Высшая школа, 1990. – 447 с.**

4. Технология металлов и материаловедение / под ред. Л.Ф. Усовой. – М.: Металлургия, 1987. – 800 с.

Дополнительная литература

5. Материаловедение. Технология конструкционных материалов: учеб. пособие / под ред. В.С. Чередниченко. – М.: Омега-Л, 2009. – 752 с.

6. Двоглазов Г.А. Материаловедение и технология конструкционных материалов: учеб. пособие. – Калининград: БГАРФ, 1991. – 142 с.

Раздел I. ТЕХНОЛОГИЯ КОНСТРУКЦИОННЫХ МАТЕРИАЛОВ

Тема 1. ОСНОВЫ МЕТАЛЛУРГИЧЕСКОГО ПРОИЗВОДСТВА

1.1. Производство чугуна

Исходный материал и его подготовка к плавке. Основные физико-химические процессы в современных доменных печах. Продукты доменного производства и область их применения.

Технология прямого восстановления железа из руд.

Методические указания

Для производства чёрных металлов используют металлические руды, флюсы, топливо и огнеупорные материалы. Руда – горная порода или минеральное вещество, из которого при данном уровне развития техники экономически целесообразно извлекать металлы или их соединения.

Запомните виды руд, применяемых при выплавке чугуна, их химический состав и процентное содержание производимого металла. Для получения сырья с высоким содержанием железа руду предварительно обогащают. Рассматривая процессы обогащения руд, обратите внимание на агломерацию и окатывание железорудных концентратов.

Для образования легкоплавких соединений (шлаков) пустой породы и золы топлива применяют различные компоненты. Ознакомьтесь с материалами, используемыми в качестве флюсов при производстве чугуна и стали.

Расплавление железорудных материалов происходит при высоких температурах. В качестве источника теплоты в производстве металлов и сплавов используется топливо. Следует изучить основные виды металлургического топлива. Особое внимание обратите на основной вид металлургического топлива – кокс. Изучите способ получения кокса, его химический состав, свойства. Кроме того, необходимо обратить внимание на природный газ, который в настоящее время широко применяется в металлургии в качестве топлива.

Чугун выплавляют в печах шахтного типа – домнах. Ознакомьтесь с устройством доменной печи и принципом её работы, а также устройством воздухонагревателей и механизмов загрузки шахты.

При сгорании кокса в доменной печи выделяется теплота, и образуется газовый поток, содержащий CO, CO₂ и другие газы, которые, поднимаясь вверх, отдают тепло шихтовым материалам. При этом в шихте происходит ряд превращений. Рассматривая процессы доменной плавки, изучите химические реакции горения топлива, процессы восстановления окислов железа, кремния, марганца, фосфора и серы, процессов образования чугуна (науглероживания железа) и шлака.

Выплавленный чугун периодически выпускают из доменной печи и разливают в изложницы. Следует ознакомиться с выпуском жидкого чугуна из доменной печи и его разливкой в слитки; со схемой устройства разливочной машины и принципом ее работы. Изучите продукты доменной плавки: передельный и литейные чугуны, ферросплавы, шлак и доменный газ, а также области их использования.

Литература: [1, глава 13, раздел 13.1; 3, глава 1, разделы 1.1-1.3; 4, раздел 1, глава 1].

Вопросы для самоконтроля

1. В чём заключаются преимущества и недостатки руд, применяемых при выплавке чугуна?
2. Назовите способы обогащения руды. В чём сущность обогащения руды методом магнитной сепарации?
3. Для чего проводится агломерация руды?
4. Какие материалы входят в состав шихты доменной печи и их назначение?
5. В результате каких процессов в доменной печи происходит восстановление железа?

1.2. Производство стали

Методы производства стали. Физико-химические процессы получения стали. Производство стали в конверторах, электродуговых печах и других сталеплавильных агрегатах и их сравнительная характеристика.

Разливка стали в изложницах. Кристаллизация стали в изложницах, строение стального слитка. Непрерывная разливка стали. Сравнительная оценка способов разливки. Производство стали методом переплавки: индукционная плавка, электрошлаковый переплав, вакуумодуговой переплав и др. Сравнительная оценка способов повышения качества стали. Характеристика полученной стали и область её применения.

Методические указания

Если производство чугуна основано на восстановлении окислов железа, кремния, марганца и др., то процесс получения стали основан на окислении примесей. При изучении темы надо четко представлять себе сущность процесса получения стали, исходные материалы и способы выплавки стали.

Одним из прогрессивных способов производства стали является кислородно-конверторный способ. Быстрое развитие кислородно-конверторного процесса объясняется тем, что он обладает рядом преимуществ: высокой производительностью, низкими капитальными затратами, процесс более удобен для автоматизации управления ходом плавки. В кислородных конверторах выплавляют углеродистые и низколегированные стали.

Ознакомьтесь с устройством современных кислородных конверторов и принципом их работы. Рассмотрите шихтовые материалы конверторного производства и технологию плавки, обратив внимание на окислительный период и раскисление стали.

Стали высокого качества и высоколегированные стали выплавляют в электрических дуговых и индукционных печах. Внепечное рафинирование стали: рафинирование, продувка аргоном, обработка синтетическим шлаком и др.

Изучая производство стали в дуговой электрической печи, ознакомьтесь с её устройством и принципом работы. Рассматривая процесс плавки в дуговой печи, обратите внимание на то, что в такой пе-

чи применяют две технологии плавки: переплавом – на шихте из легированных отходов и окислением примесей на углеродистой шихте.

Изучая производство стали в индукционных печах, ознакомьтесь с их устройством и принципом работы. Учтите, что в индукционных электрических печах сталь получают переплавом или плавлением шихтовых материалов. Уясните особенности этих процессов. Сравните технико-экономические показатели различных способов получения стали.

Выплавленную сталь выпускают в разливочный ковш, из которого её разливают в изложницы: сверху, сифоном (снизу) и на установках непрерывной разливки стали (УНРС).

Залитая в изложницу сталь затвердевает в виде кристаллитов древовидной формы, размеры и формы которых зависят от условий кристаллизации. На кристаллическое строение слитка влияет способ раскисления стали. По способу раскисления стали делят на спокойные, кипящие и полуспокойные. Уясните, какая сталь относится к спокойной, кипящей и полуспокойной. Рассматривая строение слитков спокойной, полуспокойной и кипящей стали, обратите внимание на кристаллическое строение слитков и неоднородность их химического состава. Кроме того, обратите внимание на возможные дефекты слитков и меры их предупреждения.

В последние годы широко используются новые технологические процессы, повышающие качество стали: обработку стали синтетическим шлаком, вакуумирование при разливке, электрошлаковый переплав (ЭШП), вакуумно-дуговой переплав (ВДП) и другие способы. Изучая способы повышения качества стали, уясните их сущность, рассмотрите схемы процессов, возможности каждого способа и области применения.

Литература: [1, глава 13, разделы 13.2-13.3; 3, глава 2, разделы 2.1-2.9; 4, раздел 1, глава 2].

Вопросы для самоконтроля

1. На основе каких процессов происходит снижение содержания углерода и примесей при выплавке стали из чугуна?
2. Для чего при выплавке стали в конверторе производится продувка кислородом?
3. В чём заключается процесс раскисления стали?

4. В чём заключается процесс окисления примесей при выплавке стали в конверторе и дуговой электропечи?

5. Почему при выплавке в электрических печах качество стали выше по сравнению с конверторной?

6. В чём заключается сущность процессов вакуумирования, продувки аргоном, обработки синтетическим шлаком и их влияние на качество стали?

1.3. Производство цветных металлов

Производство алюминия, магния, меди, титана. Способы выплавки и рафинирования. Прогрессивные технологические процессы получения цветных металлов. Охрана труда и окружающей среды в металлургическом производстве.

Методические указания

Производство меди. Медь широко используется как в чистом виде, так и в виде сплавов в электротехнической промышленности. В этой связи следует ознакомиться со свойствами меди и пирометаллургическим способом ее получения. В качестве исходных материалов используют медные руды, которые, как правило, очень бедны, поэтому их подвергают обогащению (флотации). Полученные концентраты подвергают обжигу в специальных печах, при этом получают серу и обожженный концентрат (огарок); последний плавят в пламенных отражательных или шахтных печах. В результате плавления получают штейн, который перерабатывают конвертированием в черновую медь. Следует изучить устройство и принцип работы флотационной машины, пламенной отражательной печи для выплавки штейна и горизонтального конвертора для получения черновой меди, кроме того, надо уяснить физико-химические процессы, происходящие при этом. Готовую черновую медь подвергают очистке от примесей огневым или электротехническим рафинированием. Следует уяснить сущность рафинирования и реакций, сопровождающих процесс рафинирования. Необходимо изучить устройство электролизных ванн. Важно, что электролитическое рафинирование позволяет получить не только чистую медь, но и попутно извлечь примеси благородных металлов (золото, платину, серебро) и других ценных элементов (селен, теллур, германий и др.).

Производство алюминия. Алюминий и его сплавы используют в электротехнической промышленности. В качестве исходных материалов используют алюминиевые руды – бокситы, нефелины, алуниты. Изучая производство алюминия, рассмотрите состав алюминиевых руд и способы получения из них глинозема. Особое внимание обратите на щелочной метод. Изучите последовательность получения глинозема щелочным методом, происходящие при этом реакции, а также преимущества и недостатки способа.

Алюминий получают электролизом глинозема, растворенного в расплавленном криолите. Изучите устройство и принцип работы электролизера, назначение и состав электролита, состоящий из криолитоглиноземного расплава, в который для понижения температуры плавления добавляют фтористые соединения алюминия, натрия, кальция и других элементов, а также реакцию диссоциации глинозема под действием постоянного электрического тока.

Полученный алюминий-сырец подвергают очистке от неметаллических и газообразных примесей продувкой хлором или электролитическим рафинированием. Необходимо рассмотреть эти способы рафинирования, реакции, сопровождающие процесс рафинирования, разливку алюминия в слитки.

Производство магния. Магний в чистом виде в промышленности практически не используется. Широкое применение нашли сплавы магния.

Изучая производство магния, вначале ознакомьтесь с его свойствами. После чего необходимо рассмотреть исходные материалы для получения магния, в качестве которых используют магнезит, доломит, карналит, бишофит; ознакомьтесь с предварительной подготовкой магниевых руд и устройствами, используемыми при этом. Металлический магний получают термическим способом из окиси магния, или более распространенным электролитическим способом из расплавленных хлоридов магния. Изучите электролитический способ получения магния, при этом ознакомьтесь с устройством и принципом работы электролизера, назначением и составом электролита.

Полученный магний-сырец подвергают очистке от неметаллических включений (окиси магния, нитрида и силицида магния и др.). Следует ознакомиться с рафинированием магния переплавкой под слоем флюса, с разливкой магния в слитки.

Производство титана. Титан находит широкое применение в судостроении благодаря высокой механической прочности, коррозионной стойкости и малой плотности.

При изучении темы, прежде всего, следует ознакомиться с минералами и рудами титана (рутил, ильменит) и методами переработки титановых руд. При этом обратите внимание на трудности получения титана из-за высокой химической активности при высоких температурах. Ознакомьтесь с магнийтермическим способом получения титана как наиболее широко применяемым в настоящее время.

Полученную титановую губку переплавляют в индукционных или в дуговых вакуумных печах с расходуемыми или нерасходуемыми электродами.

Литература: [1, глава 13, раздел 13.4; 3, глава 3, разделы 3.1-3.5; 4, раздел 1, глава 3].

Вопросы для самоконтроля

1. В чём сущность пирометаллургического способа производства меди?
2. В чём заключается рафинирование меди?
3. Какие исходные материалы применяются для производства алюминия?
4. В чём заключается электролиз глинозёма при получении алюминия-сырца?
5. В чём заключается технологическая схема производства титана?
6. Как производится восстановление титана?

Тема 2. ОСНОВЫ ТЕХНОЛОГИИ ЛИТЕЙНОГО ПРОИЗВОДСТВА

2.1. Способы изготовления отливок

Классификация способов изготовления отливок, их применение в судостроении. Эффективность использования отливок по сравнению с другими способами производства. Общая технологическая схема изготовления отливок. Принципы конструирования отливки и литейной формы.

Изготовление отливок в песчано-глинистых формах. Сущность способа. Модельный комплект. Формовочные и стержневые смеси. Литниковая система и её назначение. Понятие о технологии изготовления литейных форм в машинах: уплотнительным прессованием,

встряхиванием с подпрессовкой, пескочетом. Способы извлечения моделей из форм. Технология изготовления стержней. Понятие об изготовлении отливок специальными способами: в оболочковых формах, по выплавляемым моделям, в металлических формах (кокилях), центробежным литьём, литьём под давлением. Последовательность изготовления форм и стержней. Сборка форм и их заливка. Выбивка и очистка отливок непрерывным литьём, литьём под низким давлением с последовательной кристаллизацией. Сущность способов. Область применения специальных способов литья. Автоматизация и механизация процессов получения отливок.

Методические указания

Сущность способов получения отливок заключается в том, что жидкий литейный сплав заливают в подготовленную литейную форму. После затвердевания сплав сохраняет конфигурацию рабочей полости. Далее отливка в форме остывает до определённой температуры, после чего её извлекают из литейной формы.

Отливки изготавливают из чугуна, стали и сплавов на основе меди, алюминия, магния, титана.

Изучите основные литейные свойства, которым принадлежит решающая роль при оценке сплава как литейного материала: жидкотекучесть, усадка, склонность к образованию трещин, склонность к газопоглощению и ликвации.

Следует уяснить, к каким дефектам отливки приводят низкие показатели литейных свойств, и какие технологические меры используют для предупреждения образования дефектов.

Сосредоточенная усадочная раковина образуется внутри отливки при неравномерном последовательном затвердевании в результате некомпенсируемой объёмной усадки.

Усадочные поры формируются при объёмной кристаллизации между срастающимися дендридами, в момент, когда усадка кристаллов ещё продолжается, а жидкий металл не может поступать к пустотам.

Следует помнить главное условие предупреждения в отливках усадочных раковин и пористости: подвод жидкого металла к кристаллизующемуся слою должен быть непрерывным до полного затвердевания. Для этого применяют прибыли и обеспечивают направленное затвердевание отливки – снизу вверх в направлении к прибыли. Жидкий металл из прибыли питает последовательно затвердевающую от-

ливку, а усадочная раковина образуется в прибыли, которую затем отделяют от отливки.

Изготовление отливок в песчано-глинистых формах

Изучение темы начните с общей схемы процесса изготовления отливки в песчано-глинистой форме, а затем рассмотрите каждый из этапов.

Следует усвоить назначение модельных комплектов и хорошо знать основы их конструирования. Так, например, модель соответствует конфигурации детали, но при конструировании модели необходимо выбрать плоскость разъема, предусмотреть припуски на механическую обработку, формовочные уклоны, галтели, стержневые знаки, а также учесть усадку сплава, из которого будет изготавливаться отливка.

Стержневые ящики служат для изготовления в них стержней, которые обеспечивают получение в отливке внутренних полостей.

Материалом модельных комплектов может быть древесина различных пород или металл. Рассмотрите случаи, когда целесообразнее изготавливать деревянные модели, а когда следует применять металлические модели и модельные плиты. Ознакомьтесь с технологией изготовления модельных комплектов.

Рассмотрите назначение литниковой системы, конструкцию каждого элемента и соотношения их площадей поперечного сечения.

При изучении формовочных и стержневых смесей следует помнить, что они в значительной степени влияют на качество отливок, и потому должны обладать определенными теплофизическими, механическими и технологическими свойствами. Обратите внимание на составы формовочных смесей для форм, заливаемых металлом без предварительной сушки, и форм, подвергаемых сушке, а также на различие составов формовочных смесей для стального, чугунного, магниевого литья.

К стержневым смесям предъявляются повышенные требования, так как стержень находится в менее благоприятных условиях, чем форма. Изучите назначение и группы связующих, применяемых для стержневых смесей, какие свойства они придают смесям.

Трудоемкая операция уплотнения смеси полностью ликвидирована при использовании жидких самотвердеющих смесей (ЖСС), которые заливают в опоки и стержневые ящики, а через 30-60 мин формы и стержни приобретают необходимую прочность. При хранении на воздухе прочность их увеличивается. Высокая пластичность сме-

сей и затвердение их в контакте с моделью обеспечивает изготовление отливок более высокой размерной точности. Формы и стержни из ЖСС обладают хорошей газопроницаемостью и легкой выживаемостью.

Заливку собранных форм производят чаще всего на конвейерах, где они охлаждаются до температуры выбивки. Выбивку отливок из форм и стержней из отливок производят на вибрационных решётках. Следует уделить особое внимание механизации трудоёмких операций и разобраться в принципах работы автоматизированных формовочно-заливочных конвейеров, поточных линий для изготовления отливок, выбивки форм и дальнейшего охлаждения отливок до нормальных температур.

Рассмотрите способы удаления литниковой системы, прибылей; способы очистки отливок от пригоревшей смеси и заусенцев; изучите схему и принцип работы дробеметной установки.

В последние годы все большее внимание уделяется повышению точности отливок. Размерная точность отливок будет более высокой при использовании: металлической оснастки, машинных способов изготовления форм и стержней, жидких самотвердеющих смесей.

Литература: [1, глава 14, разделы 14.1-14.2; 3, глава 11, разделы 11.1-11.5; 4, раздел 3, главы 1, 2].

Изготовление отливок в оболочковых формах

Литейная форма представляет собой разъёмную тонкостенную оболочку, изготовленную из песчано-смоляных смесей по горячей металлической модели. Способ изготовления оболочковых форм основан на специфических свойствах смол. При нагревании до 100-120 °С смолы становятся ещё более жидкими или расплавляются и обволакивают песчинки огнеупорного материала. При дальнейшем нагревании до 200-250 °С терморезактивные смолы необратимо отвердевают.

Рассмотрите последовательность операции изготовления оболочек, сборки форм и подготовки их к заливке. Обратите внимание на механизацию и автоматизацию процессов изготовления оболочковых форм, схему поточно-механизированной линии изготовления оболочек.

Отметьте основные достоинства литья в оболочковые формы: высокую точность и низкую шероховатость поверхностей отливок, сокращение количества формовочных и стержневых материалов, экономии производственных площадей, облегчение операции выбивки и

очистки литья, возможность полной автоматизации производственного процесса. Наряду с преимуществами следует учитывать и недостатки: высокую стоимость термореактивных составляющих и применение горячей оснастки.

Обратите внимание на технологические возможности способа литья и области применения отливок.

Изготовление отливок литьём по выплавляемым моделям

Рассмотрите последовательность изготовления моделей из легкоплавкого состава в пресс-формах, сборку моделей в блок, изготовление литейной формы, подготовку её к заливке, заливку расплавленным металлом, выбивку и очистку отливок. Обратите внимание на особенность этого способа: разовая модель не имеет разъёма и знаковых частей, а её контуры повторяют форму отливки; форма, полученная по выплавляемым моделям, представляет собой тонкостенную оболочку; форма изготавливается из специальной огнеупорной смеси, состоящей из пылевидного кварца и гидролизованного раствора этилсиликата; для обеспечения высокой прочности и удаления остатков модельного состава литейные формы прокаливают при температуре 850-900 °С, после чего заливают расплавленным металлом. Отметьте основные преимущества литья по выплавляемым моделям. Этим способом наиболее экономично изготавливать мелкие, но сложные и ответственные отливки с высокими требованиями по точности геометрических размеров и шероховатости поверхности, а также детали из специальных сплавов с низкими литейными свойствами. Рассмотрите недостатки способа. Обратите внимание на технологические возможности и области применения способа.

Изготовление отливок литьём в кокиль

Металлические формы (кокили) – литейные формы многократного использования. Их изготавливают из стали, чугуна и алюминиевых сплавов.

Рассмотрите конструкции кокилей: неразъёмные, разъёмные (с вертикальным, горизонтальным разъёмом, комбинированные) и створчатые. Для получения внутренних полостей отливок широко применяют металлические стержни. Обратите внимание на устройство каналов для отвода газов из полостей форм и на устройства, используемые для удаления отливок, а также на конструкции металлических стержней. Уясните назначение предварительного подогрева

форм, теплозащитных покрытий, наносимых на рабочие поверхности форм, последовательность сборки кокилей.

Отметьте основные достоинства литья в кокили: высокая точность геометрических размеров и низкая шероховатость поверхностей отливок, повышение механических свойств отливок, увеличение производительности, экономия производственных площадей. Недостатки способа: сложность изготовления кокилей, их низкая стойкость, ограниченность форм отливок.

Уясните технологические возможности способа и области его применения.

Изготовление отливок литьём под давлением

Рассмотрите устройство машины литья под давлением с горизонтальной холодильной камерой прессования и последовательность операций изготовления отливок, устройство пресс-форм и приспособлений для удаления отливок.

Сочетание особенностей процесса – металлической формы и внешнего давления на металл – позволяет получать отливки высокого качества. Основные достоинства литья под давлением: высокая точность геометрических размеров и низкая шероховатость поверхностей отливок, возможность изготовления сложных, тонкостенных отливок из алюминиевых, магниевых и других сплавов, высокая производительность способа. Недостатки способа: сложность изготовления пресс-форм, ограниченный срок их службы. Обратите внимание на технологические возможности способа и области его применения.

Изготовление отливок центробежным литьём

Сущность процесса заключается в свободной заливке расплавленного металла во вращающуюся форму, формование отливки в которой осуществляется под действием центробежных сил. Рассмотрите устройство машин с горизонтальной и вертикальной осями: вращения и последовательность операций изготовления отливок. Обратите внимание на достоинства центробежного литья, технологические возможности способа и области применения. Уясните недостатки центробежного литья.

Специализированные способы изготовления отливок

К специализированным способам литья относят: непрерывное литьё, литьё вакуумным всасыванием, литьё выжиманием, жидкую штамповку. Обратите внимание на сущность способов, схемы процессов и технологическую последовательность операций. Рассмотрите достоинства и недостатки, технологические возможности и области применения специализированных способов литья.

Литература: [1, глава 14, разделы 14.3-14.4; 3, глава 11, разделы 11.6-11.12; 4, раздел 3 глава 5].

Вопросы для самоконтроля

1. В чём заключаются преимущества и недостатки получения заготовок методом литья?
2. Какие факторы необходимо учитывать при разработке отливки и её модели?
3. Какие материалы применяются для изготовления песчаных литейных форм?
4. От каких факторов зависит газонепроницаемость, прочность и податливость формовочной смеси?
5. Какие методы литья повышают точность размера отливки и улучшают качество поверхности?
6. Какие виды брака отливок имеют место при литье в песчаные формы и в чём их причина?
7. Особенности изготовления отливок из цветных металлов, алюминия, магния, меди, титана. Понятие о плавке литейных сплавов из цветных металлов и способах получения отливок. Область применения отливок из сплавов цветных металлов.
8. Контроль качества отливок. Способы исправления дефектов отливок. Общие сведения об охране труда и окружающей среды в литейном производстве.

2.2. Изготовление отливок из различных сплавов

Сведения о литейных сплавах. Основные свойства литейных сплавов. Изготовление чугуновых отливок из высокопрочного, серого и ковкого чугунов. Понятие о плавке чугуна, способах изготовления и

термической обработке чугунных отливок. Область применения стальных отливок.

Особенности изготовления отливок из цветных металлов, алюминия, магния, меди, титана. Понятие о плавке литейных сплавов из цветных металлов и способах получения отливок. Область применения отливок из сплавов цветных металлов.

Контроль качества отливок. Способы исправления дефектов отливок. Общие сведения об охране труда и окружающей среды в литейном производстве.

Методические указания

Отливки из чугуна

Чугун является наиболее распространенным материалом для изготовления фасонных отливок; область применения его все больше расширяется вследствие непрерывного повышения его прочностных свойств и разработки чугунов новых марок со специальными свойствами.

Приступая к изучению темы, следует повторить диаграмму железо-углерод и структурные составляющие железоуглеродистых сплавов.

Чугун – это многокомпонентный сплав железа с углеродом. В зависимости от химического состава и условий кристаллизации углерод сплава может кристаллизоваться в виде химического соединения (цементита), либо весь или частично выделяться в свободном виде – в виде графита.

По структуре металлической основы и форме графитных включений чугун делят на белый, серый, высокопрочный и ковкий.

В белом чугуне свободный углерод отсутствует, и структура его состоит из цементита и перлита. В сером чугуне металлическая основа может быть ферритная, перлитная и перлитно-ферритная, а форма графита – пластинчатой. В высокопрочном чугуне при аналогичной металлической основе форма графита – шаровидная.

Ковкий чугун имеет ферритную или перлитную металлическую основу и хлопьевидную форму графита.

Следует помнить, что структура металлической основы и форма графита определяют механические свойства чугуна. На структуру чугуна влияют: химический состав сплава, скорость охлаждения отливки, легирующие элементы, модифицирование и термическая обработка.

Отливки из серого чугуна

Серый чугун – многокомпонентный сплав железа с углеродом и другими элементами – является наиболее распространённым материалом для изготовления фасонных отливок. Серый чугун – самый дешёвый конструкционный материал, обладающий достаточно высокой прочностью и износостойкостью, малой чувствительностью к внешним надрезам и высокой демпфирующей способностью. Обратите внимание на влияние C, Si, Mn, P и скорости охлаждения на микроструктуру чугуна. Рассмотрите методы повышения прочности чугуна (легирование и модифицирование).

Отливки из высокопрочного чугуна

В высокопрочном чугуне графит кристаллизуется в виде шаровидных включений. Высокопрочный чугун с шаровидным графитом получают при введении в расплавленный металл магнезия, церия или других элементов. Изучая свойства высокопрочного чугуна, обратите внимание на то, что наряду с высокой прочностью он обладает пластичностью. Плавку высокопрочного чугуна ведут в вагранках, дуговых и электрических печах. Чугун с шаровидным графитом имеет склонность к образованию усадочных раковин, усадочной пористости и холодных трещин. Поэтому следует обратить внимание на особенности изготовления литейных форм, на меры предупреждения усадочных дефектов в отливках и на процесс заливки высокопрочного чугуна в литейные формы.

Отливки из ковкого чугуна

В ковком чугуне графит находится в компактной форме, что обеспечивает его высокие механические свойства и достаточно высокую пластичность.

Особенность изготовления отливок из ковкого чугуна – получение отливок из белого чугуна с последующим отжигом их с целью разложения цементита и получения компактной хлопьевидной формы графита. При изучении технологии изготовления отливок обратите внимание на повышенную усадку белого чугуна, низкую жидкотекучесть и более высокую склонность к образованию трещин. В связи с этим усвойте особенности изготовления литейных форм, меры предупреждения усадочных дефектов. Рассмотрите процесс заливки чугуна в формы.

Отливки из стали

Отливки изготовливают из конструкционной нелегированной и легированной стали. В углеродистых сталях углерод - основной элемент, определяющий механические и эксплуатационные свойства, а в легированных – легирующие элементы.

Из-за более низких литейных свойств стали отливки из стали изготавливать сложнее, чем отливки из серого чугуна. При изучении особенностей изготовления отливок обратите внимание на применяемые формовочные смеси, обладающие повышенной огнеупорностью и податливостью; на применение прибылей и холодильников. Обратите внимание на выбор температуры заливки стали, конструкций заливочных ковшей и методы подвода расплавленной стали в полость формы, на необходимость термической обработки стальных отливок для улучшения их структуры, механических свойств и снятия напряжений.

Рассмотрите процессы плавки стали в дуговых и индукционных электрических печах.

Отливки из медных сплавов

По химическому составу медные сплавы делятся на бронзы и латуни. Изучая механические, эксплуатационные и литейные свойства медных сплавов, уясните влияние различных элементов на указанные свойства.

Медные сплавы плавят в однофазных дуговых и индукционных печах. Рассмотрите особенности плавки в них бронзы и латуни. Изготовление отливок из медных сплавов затруднено из-за повышенной усадки, образования окисных плёнок на поверхностях отливок, склонности к ликвации. Поэтому обратите внимание на подвод металла в форму и конструкцию литниковой системы, методы предупреждения образования усадочных раковин и трещин.

Отливки из алюминиевых сплавов

Изучая механические, эксплуатационные и литейные свойства алюминиевых сплавов, обратите внимание на влияние различных элементов на указанные свойства и методы повышения их.

Алюминиевые сплавы плавят в электрических печах сопротивления и индукционных печах промышленной частоты. Рассматривая

процессы плавки алюминиевых сплавов, запомните назначение и сущность процессов рафинирования и модифицирования.

Изготовление алюминиевых отливок затруднено из-за их склонности к окислению, образованию усадочных раковин и пористости, образованию трещин. Рассматривая особенности изготовления отливок из алюминиевых сплавов при литье в песчаные формы, уясните подвод расплавленного металла в форму, конструкцию литниковой системы, меры предупреждения образования усадочных раковин, пористости и трещин в отливках. Для улучшения механических свойств алюминиевые отливки подвергают термической обработке.

Отливки из магниевых сплавов

Изучая механические, эксплуатационные и литейные свойства магниевых сплавов, обратите внимание на влияние различных элементов на свойства отливок.

Магниевые сплавы выплавляют в электрических печах сопротивления и индукционных печах промышленной частоты. Уясните особенности плавки, процессы рафинирования и модифицирования магниевых сплавов, их назначение.

Изготовление отливок из магниевых сплавов затруднено из-за их высокой химической активности при повышенных температурах и низких литейных свойствах. Рассматривая особенности изготовления отливок из магниевых сплавов при литье в песчаные формы, запомните подвод металла в форму, конструкцию литниковых систем, назначение фильтровальных сеток, меры предупреждения образования усадочных раковин, пористости и трещин. Для предупреждения загорания магния в формовочную смесь вводят специальные присадки из фтористых солей, мочевины и др., а струю расплавленного металла припыляют серным порошком; для улучшения механических свойств магниевых сплавов их подвергают термической обработке.

Отливки из сплавов титана

Изучая механические, эксплуатационные и литейные свойства титановых сплавов, обратите внимание на влияние кислорода, азота и водорода на указанные свойства, а также на высокую химическую активность сплавов.

Отливки из титана и его сплавов изготавливают в медных кокилях, в формах из плотного графита, в оболочковых формах из высокоогнеупорных нейтральных окислов или графитного порошка на смоля-

ной связке. Мелкие сложные отливки из титановых сплавов изготавливают литьём по выплавляемым моделям. Материалом для форм служит цирконий, двуокись циркония и др., связующим – этилсиликат. Литниковая система должна обеспечивать быстрое заполнение формы и хорошее питание толстых сечений отливки.

Технический контроль ведут на всех стадиях изготовления отливок, начиная с приготовления формовочных и стержневых смесей, изготовления литейной оснастки, форм и стержней. Основные виды брака отливок: газовые, песчаные и усадочные раковины, горячие и холодные трещины и недоливы. Уясните причины их образования и методы предупреждения дефектов. Ознакомьтесь с современными методами контроля в литейном производстве.

Литература: [1, глава 14, раздел 14.5; 3 глава 12, разделы 12.1-12.6; 4, раздел 3, глава 4].

Вопросы для самоконтроля

1. Почему у чугуна выше литейные свойства, чем у стали, и в чём они заключаются?
2. Почему происходит отбеливание чугуна в отливках, и как он устраняется?
3. В чём заключается сложность получения отливок из меди и медных сплавов?
4. Каковы основные виды брака отливок из алюминиевых сплавов?
5. Особенности получения отливок из магниевых и титановых сплавов.

Тема 3. ОСНОВЫ ОБРАБОТКИ МЕТАЛЛОВ ДАВЛЕНИЕМ

3.1. Физико-химические основы обработки металлов давлением

Классификация способов обработки металлов давлением (ОМД). Пластичность металлов и сопротивляемость деформации. Влияние отдельных факторов процесса ОМД на пластичность металлов. Эффективность использования ОМД по сравнению с другими способами получения заготовок и деталей. Нагрев металла. Параметры процесса нагрева. Понятие о температурном интервале ОМД. Основные типы

нагревательных устройств и их характеристики. Понятие об автоматизации и механизации нагревательных устройств.

Методические указания

Обработка металлов давлением основана на способности металлов в определённых условиях пластически деформироваться под действием внешних сил.

Рассматривая изменения в строении металла при пластической деформации, необходимо помнить, что конструкционные металлы содержат неметаллические включения, которые располагаются между зёрнами поликристалла. При пластической деформации эти включения вытягиваются в виде волокон, обуславливая различие свойств металла в направлениях вдоль и поперёк волокон. При пластическом деформировании происходит не только изменение формы заготовки, но и изменение свойств металла. Для получения изделий необходимой формы и качества надо знать законы пластической деформации и влияние условий обработки на свойства деформируемого металла.

При разработке процессов обработки давлением, считают, что объём металла до деформации равен объёму металла после деформации (закон постоянства объёма) и каждая точка деформируемого тела перемещается в направлении наименьшего сопротивления (закон наименьшего сопротивления). Перемещению металла противодействуют силы трения, возникающие на поверхности контакта деформирующего инструмента и металла. Эти силы трения оказывают существенное влияние на пластичность металла и его сопротивление деформированию.

Нагрев металла перед пластическим деформированием – один из важнейших вспомогательных процессов при обработке давлением и производится с целью повышения пластичности и уменьшения сопротивления деформированию. Любой металл или сплав должен обрабатываться давлением во вполне определённом интервале температур. Нарушение температурного интервала обработки приводит к отрицательным явлениям, происходящим в металле (перегреву, пережогу) и в конечном итоге браку. При нагреве необходимо обеспечить равномерную температуру по сечению заготовки и минимальное окисление её поверхности.

Литературы [1, глава 15, раздел 15.1; 3, глава 13, разделы 13.1-13.4; 4, раздел 4, главы 1, 2].

Вопросы для самоконтроля

1. Каков механизм пластической деформации металлов?
2. Что такое волокнистость металла, и как она образуется при деформации?
3. От каких факторов зависит сопротивление металла деформации?
4. Как определить температуру нагрева металла под горячую деформацию?
5. Что такое перегрев и пережог металла, и как он влияет на пластичность металла?

3.2. Прокатка, прессование, волочение

Прокатка

Сущность процесса прокатки. Устройство прокатных станов. Понятие о технологическом процессе прокатки. Продукция прокатного производства, область применения проката. Стандарт на прокат.

Прессование

Сущность процесса прессования сплошных и полых профилей. Исходные заготовки и готовая продукция. Характеристики применяемого оборудования. Понятие о технологическом процессе прессования.

Волочение

Сущность процесса волочения сплошных и полых профилей. Исходные заготовки и готовая продукция. Характеристика применяемого оборудования. Понятие о технологическом процессе волочения. Область применения продукции, получаемой прессованием и волочением.

Методические указания

Прокатка – один из распространённых видов обработки металлов давлением. При прокатке металл деформируется в горячем или холодном состоянии вращающимися валками, конфигурация и взаимное расположение которых различно. Различают три схемы прокатки: продольную, поперечную и поперечно-винтовую.

При наиболее распространённой продольной прокатке в очаге деформации происходит обжатие металла по высоте, уширение и вытяжка. Величина деформации за проход ограничивается условием захвата металла валками, которое обеспечивается наличием трения между валками и прокатываемой заготовкой.

Инструмент прокатки – гладкие и калиброванные валки: оборудование – прокатные станы, устройство которых определяется прокатываемой на них продукцией.

Исходной заготовкой прокатки являются слитки.

Прокат используют в качестве заготовок в кузнечно-штамповочном производстве, при изготовлении деталей механической обработкой и при создании сварных конструкций. Поэтому сортаменту основных групп проката следует уделить особое внимание.

Для получения из проката профилей небольших размеров, с высокой точностью и малой шероховатостью применяют волочение, осуществляемое, как правило, в холодном состоянии. Рассматривая схему деформирования металла при волочении, надо отметить, что в очаге деформации металл испытывает значительные растягивающие напряжения тем больше, чем больше усилие волочения. Чтобы усилие не превысило допустимой величины, ведущей к обрыву изделия, ограничивают обжатие за один проход, принимают меры для уменьшения трения между металлом и инструментом и вводят промежуточный отжим, поскольку при холодном волочении металл упрочняется.

Процесс прессования, осуществляемый в горячем и холодном состоянии, позволяет получать профили более сложной формы, чем при прокатке и с более высокой точностью. Заготовками являются слитки, а также прокат.

Рассматривая схему деформирования металла при прессовании, надо отметить, что в очаге деформации металл находится в состоянии всестороннего неравномерного сжатия. Эта способность даёт возможность прессовать металлы и сплавы, обладающие пониженной пластичностью, что является одним из преимуществ этого процесса. Прессованием более экономично изготавливать небольшие партии профилей, поскольку переход от изготовления одного профиля к другому осуществляется легче, чем при прокатке. Однако при прессовании значителен износ инструмента и высокие отходы металла.

Сущность способа волочения заключается в протаскивании заготовки через отверстие волоки, размеры которой меньше размеров сечения исходной заготовки. Рассматривая схему волочения, надо отметить, что деформация заготовки производится в несколько прохо-

дов, при этом коэффициент вытяжки обычно составляет $1,15 \div 1,25$. Волочением получают проволоку и трубы малых диаметров.

Знакомясь с технологией и оборудованием, обратите внимание на применяемые смазки, температуру отжига, конструкции цепных и барабанных волочильных станов.

Литература: [1, глава 15, раздел 15.3-15.5; 3, глава 14, разделы 14.1-14.6; 4, раздел 4, главы 3-5].

Вопросы для самоконтроля

1. В чём заключается продольная, поперечная и поперечно-винтовая прокатка?
2. При каких условиях происходит захват металла валками?
3. Что является исходной заготовкой под прокатку?
4. В чём заключается прямое и обратное прессование?
5. Чем определяется эффективность получения заготовки: прокаткой или прессованием?
6. Как достигается получение требуемой толщины стенки трубы при волочении?

3.3. Ковка и штамповка

Ковка

Сущность процесса ковки. Основные операции, инструмент и оборудование для ковки. Понятие о технологическом процессе ковки. Продукция ковки, область применения.

Горячая объёмная штамповка

Сущность процесса горячей объёмной штамповки. Понятие о технологическом процессе горячей объёмной штамповки в открытых и закрытых штампах, отделочные операции после горячей штамповки. Понятие об автоматизации и механизации процесса горячей объёмной штамповки. Продукция горячей штамповки, область применения.

Холодная штамповка

Классификация способов холодной штамповки, их характеристики. Объёмная холодная штамповка. Схемы и сущность холодного выдавливания, высадки и объёмной формовки.

Листовая штамповка

Сущность процесса листовой штамповки. Основные операции. Оборудование листовой штамповки.

Понятие о штамповке взрывом, импульсным и магнитным полем, электрогидравлической штамповке. Продукция холодной штамповки, область применения. Контроль качества изделий, полученных ОМД.

Методические указания

Ковку применяют при производстве небольшого количества одинаковых заготовок. Это единственный способ получения массивных заготовок (до 250 т).

Процесс ковки, осуществляемый только в горячем состоянии, состоит из чередования в определённой последовательности основных операций ковки. Прежде чем перейти к рассмотрению последовательности изготовления поковок, следует изучить операции ковки, их особенности и назначение.

Разработка процесса ковки начинается с составления чертежа поковки по чертежу готовой детали. Ковкой получают поковки относительно простой формы, требующие значительной обработки резанием. Припуски и допуски на все размеры, а также напуски (упрощающие конфигурацию поковки) назначают в соответствии с ГОСТ 7062-79 (для стальных поковок, изготавливаемых на прессах) или 7829-70 (для стальных поковок, изготавливаемых на молотах).

В качестве исходной заготовки при ковке используют для мелких и средних по массе поковок сортовой прокат и блюмы; для крупных поковок – слитки. Массу заготовки определяют исходя из её объёма, который рассчитывают как сумму объёма поковки и отходов по формулам, приводимым в справочной литературе.

Поперечное сечение заготовки выбирают с учётом обеспечения необходимой уковки, которая показывает, во сколько раз изменилось поперечное сечение заготовки в процессе ковки. Чем больше уковка, тем лучше прокован металл, тем выше его механические свойства.

Последовательность операций ковки устанавливают в зависимости от конфигурации поковки и технических требований на неё, от вида заготовки.

В результате изучения процесса ковки необходимо иметь чёткое представление о требованиях к конструкции деталей, получаемых из кованных поковок.

При объёмной штамповке пластическое течение металла ограничивается полостью специального инструмента – штампа, который служит для получения поковки определённой конфигурации. Горячая объёмная штамповка позволяет изготовить поковку по конфигурации очень близкую к готовой детали, с большей точностью при высокой производительности.

В зависимости от типа штампа выделяют штамповку в открытых и штамповку в закрытых штампах (безоблойную штамповку). Изучая эти способы штамповки, обратите внимание на их преимущества, недостатки и области рационального использования.

Разработка процесса объёмной штамповки так же, как при ковке, начинается с составления чертежа поковки по чертежу готовой детали с учётом вида оборудования, на котором будет производиться штамповка. Большое значение при этом имеет правильный выбор расположения плоскости разёма штампов. На поковку, получаемую штамповкой, устанавливают припуски, допуски, напуски, штамповочные уклоны, радиусы закругления и размеры наметок под прошивку в соответствии с ГОСТом.

Холодную штамповку делят на объёмную и листовую. При объёмной штамповке – холодном выдавливании, высадке и формовке заготовкой служит сортовой прокат. При этом получают изделия с высокими точностью и качеством поверхности. Однако из-за того, что усилия при холодной объёмной штамповке значительно больше, чем при горячей, её возможности ограничены из-за недостаточной стойкости инструмента.

К листовой штамповке относят процессы деформирования заготовок в виде листов, полос, лент и труб.

Инструмент листовой штамповки – штамп – отличается большим разнообразием. Жёсткие штампы, обычно применяемые для листовой штамповки, состоят из рабочих элементов (пуансона и матрицы) и ряда вспомогательных деталей. Такие штампы делят на простые (для выполнения одной операции) и сложные (для выполнения нескольких операций).

Оборудование листовой штамповки – механические прессы различной конструкции. При изготовлении небольших партий изделий, когда изготовление сложных штампов неэкономично, применяют упрощённые способы обработки давлением листовых заготовок: штамповку эластичными средами, давяльные работы и импульсную штамповку.

Причинами брака продукции цехов обработки давлением могут быть дефекты исходного стального слитка, несоблюдение режимов нагрева перед обработкой давлением, неправильное проектирование

технологического процесса и неисправности технологического оборудования. Особое внимание следует обратить на возможный брак из-за несоблюдения технологических требований к конструкции деталей, получаемых различными видами обработки давлением.

Литература: [1, глава 15, разделы 15.6-15.8; 3, глава 15, разделы 15.1-15.9; 4, раздел 4, глава 5].

Вопросы для самоконтроля

1. Какие требования предъявляются к заготовкам, получаемым свободной ковкой?
2. Как определяется степень укова при свободной ковке?
3. В чём различие объёмнойковки в открытых и закрытых штампах?
4. Какое оборудование применяется при свободной и объёмной ковке?
5. Как определяется масса заготовки при объёмной штамповке в штампах?
6. Каковы основные операции холодной штамповки?
7. Как определяются размеры матрицы и пуансона при вырубке отверстия, вытяжке и вытяжке с утонением стенки?

3.4. Специализированные технологические процессы получения заготовок

Понятие о производстве периодического проката и гнутых профилей. Прокатка и накатка зубчатых колёс. Прокатка в газозащитных средах и вакууме. Гидроэкструзия. Область применения полученной заготовки и деталей. Специализированные технологические процессы ОМД – металлосберегающая технология.

Общие сведения об охране труда и окружающей среды при прокатке, волочении, прессовании, ковке, штамповке и других процессах ОМД.

Методические указания

Рассматривая принципиальные схемы этих процессов, обратите внимание на преимущества и области рационального использования каждого из них.

Литература: [3, глава 15, раздел 15.9; 4, раздел 4, глава 5].

Вопросы для самоконтроля

1. В чём заключается схема периодического проката?
2. Как методом прокатки получается шар?
3. Как производится накатка шестерён?
4. В чём заключается метод экструзии заготовок?

Тема 4. ОСНОВЫ ТЕХНОЛОГИИ СВАРОЧНОГО ПРОИЗВОДСТВА

4.1. Физические основы получения сварных соединений

Классификация способов сварки и область их применения. Физическая сущность сварки плавлением и давлением.

Методические указания

Изучение раздела следует начинать с рассмотрения физической сущности сварки. Необходимо иметь в виду, что сварку применяют для получения неразъемного соединения заготовок путем реализации межатомных сил связи. При сварке устанавливаются связи того же типа, что и в свариваемом металле. Этим обеспечивается равенство служебных свойств металла в месте соединения со свойствами заготовок. Следует иметь в виду, что для понимания физической сущности процесса сварки металлов необходимо использовать сведения о строении металлических тел.

Сварные соединения могут быть получены двумя способами: плавлением и давлением. При сварке плавлением имеет место только тепловое воздействие – нагрев металла до расплавления кромок с образованием единой жидкой металлической ванны. При сварке давлением образование неразъемного соединения достигают в твердом состоянии путём силового воздействия, если оно вызывает совместную пластическую деформацию заготовок в зоне сварки. При этом сминаются неровности, а окислы и другие поверхностные плёнки разрушаются и вытесняются из зоны сварки при пластическом течении металла. Образовавшиеся чистые активизированные поверхности приводятся в соприкосновение, между атомами которых устанавливаются связи.

Для металлов, обладающих высокой пластичностью (медь, алюминий), сварку давлением можно производить без нагрева (холодная

сварка). Менее пластичные сплавы следует нагревать до температуры пластичного состояния, чтобы исключить местные разрушения при пластической деформации в процессе сварки.

Литература: [1, глава 16, разделы 16.1; 3, глава 16, разделы 16.1, 16,2; 4, раздел 5, глава 1].

Вопросы для самоконтроля

1. В чём заключается сущность методов сварки металлов давлением и плавлением?
2. От каких факторов зависит устойчивость горения электрической дуги?
3. В чём заключается принципиальное различие сварки на прямой и обратной полярности?
4. Приведите примеры технологических процессов сварки давлением и плавлением.
5. Какие процессы происходят при сварке давлением?

4.2. Способы сварки плавлением

Электродуговая сварка: виды сварки, электрические и тепловые свойства дуги. Источники сварного тока и их характеристики. Ручная дуговая сварка покрытием электродом, автоматическая и механизированная сварки под слоем флюса, в атмосфере защитных газов. Сущность и схемы процессов, применяемое оборудование. Сварочные материалы и электроды. Технологические режимы сварки.

Понятие о сварке и обработке материалов плазменной струёй, электрошлаковая сварка, сварка электронным лучом в вакууме, лазерная сварка. Схема и сущность процессов. Оборудование для сварки.

Газовая сварка. Сущность и схема процесса. Характеристика газосварочного пламени. Аппаратура для газовой сварки.

Резка металлов: кислородная, кислородно-флюсовая, плазменная. Сущность и схема процессов, применяемая аппаратура.

Области применения различных способов сварки плавлением.

Методические указания

Дуговая сварка – один из видов сварки плавлением, в котором источник теплоты сварочная дуга, стабильный и управляемый элект-

трический разряд в газовой среде. Сварочная дуга – мощный и весьма концентрированный источник тепла с температурой газа в столбе дуги 6 000 – 8 000 °С. Важно усвоить условия возбуждения и стабилизации дуги, её электрические и тепловые свойства, способы управления мощностью.

При сварке стремятся к минимальному напряжению на дуге. Поэтому регулирование мощности дуги производят за счёт изменения силы тока с помощью сварочного источника, управляя его вольт-амперной характеристикой.

Надо усвоить комплекс основных требований к источникам тока. Они должны обеспечивать:

- лёгкое зажигание дуги и безопасность работы, что достигается напряжением холостого хода не более 60-70 В;
- стабильное горение дуги на заданном режиме;
- варьирование силой тока;
- ограничение тока при коротком замыкании сварочной цепи (чтобы исключить повреждение источника, например, при зажигании дуги соприкосновением электродов).

Для выполнения этих требований чаще применяют источник переменного или постоянного тока с напряжением холостого хода 60-70 В и падающий вольт-амперной характеристикой регулируемой крутизны для ручной дуговой сварки.

Обратите внимание на принцип выбора типа и марки электрода для сварки, а также его диаметра и допустимого режима сварки. Ручная электродуговая сварка эффективна при сварке коротких, прерывистых швов со сложной траекторией, в труднодоступных местах, в различных пространственных положениях в условиях ремонта, опытного производства, монтажа и строительства. При этом процессе объём жидкого металла сварочной ванны незначителен, так что он может удерживаться на вертикальной или потолочной плоскости за счёт поверхностного натяжения. К недостаткам этого способа относится малая производительность процесса и невысокое качество сварного шва.

При изучении дуговой сварки в защитных газах следует прежде всего уяснить особенности защиты зоны дуги газом, заключающиеся в оттеснении атмосферы из зоны горения дуги защитными газами и их взаимодействии с металлом сварочной ванны.

Следует иметь в виду, что защитные газы могут быть инертными (аргон, гелий) и активными (углекислый газ азот, водород). Инертные газы не вступают в реакцию с металлом электрода и сварочной ванны и не растворяются в нем. Поэтому химический состав шва может быть

одинаков с составом свариваемого металла, что обеспечивает наиболее высокое качество сварных соединений. Важно усвоить, что инертные газы применяются при сварке легированных сталей и сплавов на основе титана, циркония, ниобия, алюминия, магния и др. Однако эти газы дефицитны. Необходимо понять, что для ряда сплавов качественные соединения могут быть получены при сварке в среде активных газов, которые могут вступать в химические реакции с металлом сварочной ванны. Так, большинство марок конструкционных сталей сваривают в среде углекислого газа. Попадая в зону высоких температур дуги, углекислый газ диссоциирует с выделением атомарного кислорода.

Для защиты от окисления применяют сварочную проволоку с повышенным содержанием кремния и марганца (1-2 %), которые способны восстановить окислы железа; при этом продукты реакции всплывают на поверхность шва в виде шлака.

Важно усвоить, что сварка в защитных газах может осуществляться плавящимся или неплавящимся электродом. В последнем случае электрод изготавливается из вольфрама, а для защиты используются инертные газы. Сварка в защитных газах может выполняться вручную на полуавтоматах и автоматах.

Важно уяснить, что стабилизации процесса сварки плавящимся электродом в защитных газах обеспечивается саморегулированием дуги, в условиях подачи электрода с постоянной скоростью. При этом применяют электродную проволоку малых диаметров (1-3 мм), повышенные значения тока и источники с жесткой или возрастающей характеристикой. В этих условиях короткие замыкания между электродом и заготовкой не опасны для источника тока, так как электродная проволока малого диаметра играет роль плавкого предохранителя.

Следует иметь в виду, что при сварке в защитных газах сварочная ванна охлаждается быстрее, так как объем ее мал. Это позволяет, в отличие от сварки под флюсом, производить сварку в защитных газах в потолочном и вертикальном положении. Например, возможна сварка встык неповоротных труб, за счет движения автоматической сварочной головки вокруг стыка трубы.

При изучении процесса автоматической сварки под флюсом важно понять, как обеспечивается начало процесса, поддержание его на заданных режимах, защита от окисления и роль сварщика. Настройку автомата по заданной толщине металла производит сварщик, определяя необходимую величину силы тока, скорости сварки и напряжения

дуги, и задаёт скорость подачи электродной проволоки, равную скорости плавления на заданном режиме.

Качество сварного шва при автоматической сварке обеспечивается правильным выбором марки проволоки, а также флюса.

Используются автоматы с регулируемой скоростью подачи проволоки, зависящей от напряжения на дуге. Автомат непрерывно сравнивает заданное оптимальное напряжение на дуге с действительным. Если действительное превышает заданное напряжение, то скорость подачи электрода увеличивается и восстанавливается первоначальный режим. При напряжении на дуге, меньше заданного, скорость подачи электрода снижается, что устраняет опасность короткого замыкания дугового промежутка.

Автоматы с постоянной скоростью подачи проволоки основаны на принципе саморегулирования дуги, за счет которого при случайном увеличении длины дуги снижается сварочный ток; это приводит к временному уменьшению скорости плавления электрода и восстановлению первоначального режима.

Надо иметь в виду, что при этом процессе в качестве электрода используется проволока, специально изготовленная для сварки; она имеет пониженное содержание примесей и обозначается индексом «Св» (например, Св08А, Св18ХМА). Необходимо уяснить, что металл шва защищается от воздействия атмосферы с помощью флюса, и усвоить требования к флюсу: меньшая, чем у металла, плотность, разные коэффициенты усадки и отсутствие соединений между шлаком и металлом шва. При выполнении этих требований исключаются шлаковые включения и обеспечивается самопроизвольное отделение шлаковой корки после остывания шва.

Необходимо изучить особенности технологии сварки, уяснив, почему при автоматической сварке по сравнению с ручной, можно использовать сварочные токи большой величины (до 2 000 А) и тем самым обеспечивать наиболее высокую производительность дуговой сварки, но нельзя сваривать швы в потолочном положении.

При изучении электрошлаковой сварки необходимо понять сущность этого способа сварки и его отличия от сварки под флюсом. Для начала процесса необходима шлаковая ванна, которую получают с помощью сварочной дуги непосредственно в начале сварки. Подавая флюс в дугу, создают значительный слой электропроводного жидкого шлака. Важно уяснить, что после создания определённого слоя жидкого шлака, дуга погружается в шлак, удлиняется и становится неустойчивой. Это приводит к прекращению дугового разряда и замы-

канию сварочной цепи через жидкий шлак, подогреваемый джоулевой теплотой при прохождении через неё электрического тока. Плавление электродной проволоки, подаваемой в сварочную ванну, обеспечивается теплотой перегретого шлака.

Электрошлаковая сварка применяется для соединения толстолистовых (более 20 мм) заготовок, отливок, поковок и слитков из чугуна, стали, медных, никелевых, титановых и алюминиевых сплавов.

Процесс сварки электронным лучом относится к сварке плавлением, но в отличие от дуговых методов сварки выполняется в глубоком вакууме, где мало ионов, переносящих электрические заряды. По этой причине в вакууме дуговой электрический разряд неустойчив. Для сварки в вакууме в качестве источника теплоты используют поток ускоренных электронов. Электроны, излучаемые с катода, концентрируются в луч и бомбардируют металл, выделяя при торможении теплоту за счёт перехода кинетической энергии в тепловую. Это обеспечивает весьма высокую проплавляющую способность луча, позволяющую сваривать заготовки толщиной до 50 мм за один проход без разделки кромок и получать швы минимальной ширины, что исключает искажение формы заготовок при сварке. Сварка электронным лучом применима для заготовок, размещаемых в камере, и обеспечивает наиболее высокое качество соединений любых металлов, в том числе тугоплавких, легко окисляемых при повышенных температурах.

При газовой сварке металл расплавляется теплотой, выделяемой при горении горячего газа в смеси с кислородом. Важно, что наиболее высокотемпературная (3 200 °С) зона пламени имеет восстановительные свойства и защищает металл. Газовая сварка малопродуктивна и не автоматизируется. Поэтому её назначение сохраняется лишь при ремонте чугунных, латунных, тонкостенных стальных заготовок и в полевых условиях.

В противоположность газовой сварке непрерывно расширяется применение в промышленности газовой резки. Важно понять, что под резкой понимают местное окисление твёрдого нагретого металла струёй кислорода с последующим расплавлением окислов и выдуванием их из зоны реза. Уточните, какие причины препятствуют резке чугуна, меди, алюминия и нержавеющей сталей при обычной кислородной резке, также особенности кислородно-флюсовой и плазменной резки.

Литература: [1, глава 16, разделы 16.2, 16.4; 3, глава 17, разделы 17.1-17.10; 4, раздел 5, глава 2].

Вопросы для самоконтроля

1. В чём заключаются преимущества и недостатки сварки плавящимся и неплавящимся электродами?
2. Что такое коэффициент наплавки, и от каких факторов он зависит?
3. В чём сущность сварки в защитных газах?
4. Какие достоинства и недостатки имеет сварка плавящимся электродом в защитных газах?
5. В чём сущность автоматической сварки под флюсом?
6. Почему при автоматической сварке под флюсом используются большие токи без опасности прожога?
7. В чём заключаются недостатки автоматической сварки под флюсом?

4.3. Способы сварки давлением

Электроконтактная сварка. Способы контактной сварки: стыковая сопротивлением и оплавлением, точечная, линейная, рельефная. Сущность и схема процессов. Технологические режимы сварки. Понятие об устройстве и принцип действия машин контактной сварки.

Диффузная сварка в вакууме, ультразвуковая сварка, сварка трением, прокаткой, взрывом, газопрессовая. Сущность и схема процессов. Технологические режимы сварки. Область применения различных способов сварки давлением.

Методические указания

При изучении контактной сварки, относящейся к сварке давлением, рассмотрите сущность способа и уясните цель подогрева металла джоулевой теплотой. Необходимо понять, почему теплота интенсивнее выделяется в зоне контакта между заготовками и почему эта зона имеет наибольшее электросопротивление.

Уясните, почему стыковую точечную и роликовую сварку называют контактной и в чём различие этих процессов.

Стыковую сварку применяют для соединения заготовок компактных сечений (рельсы, прутки, трубы). Их торцы нагревают, а затем сжимают для обеспечения совместной пластической деформации заготовок. Сварку ведут по двум вариантам: сопротивлением и оплавлением.

Сварку сопротивлением применяют при соединении небольших заготовок из однородных сплавов, с обработанными и очищенными торцами и с подгонкой по площади поперечного сечения в месте сварки.

Сварку оплавлением применяют при соединении более крупных заготовок различных сечений из любых металлов без предварительной обработки торцов, нагрев ведут до полного оплавления торцов. При последующем сжатии жидкий металл с окислами и другими загрязнениями выдавливается из зоны сварки, а в совместной пластической деформации участвуют нагретые слои твёрдого металла.

Точечная и роликовая сварка предназначены для соединения листовых заготовок. Края заготовок, собранные внахлёстку, сжимают электродами и нагревают проходящим электрическим током. Важно отметить, что максимальный нагрев достигается в контакте между листами заготовок, он обычно приводит к частичному расплавлению заготовок по толщине и образованию литого ядра сварной точки. Давление способствует получению плотного металла в точке.

Способы сварки трением и газопрессовая сварка относятся к сварке давлением, но различаются источниками тепла. Рассмотрите их преимущества по сравнению с контактной стыковой сваркой, особенности процессов и рациональные области применения.

Положительной стороной газопрессовой сварки является более плавный, чем при контактной сварке, режим нагрева и охлаждения, она пригодна для сварки особо крупных заготовок. Важно, что при этом не требуется электроэнергии, что позволяет применять её при ремонтных и других работах в полевых условиях.

Сущность процесса диффузионной сварки в вакууме состоит в диффузии атомов соединяемых элементов, при которой на границе контакта двух деталей образуются новые зёрна, принадлежащие одновременно каждой из соединяемых заготовок. Отсюда ясен и принцип выбора параметров процесса, температура нагрева металла такова, что он остаётся в твёрдом состоянии, но максимальная скорость протекания диффузионных процессов, давление должны быть ниже предела текучести при температуре сварки. Применяется для получения биметаллических заготовок, соединения металла с графитом и т. д.

Способ ультразвуковой сварки применяют для сварки металлов и пластмасс, которые свариваются по двум схемам. Металлические листовые заготовки сжимают и сообщают одной из них возвратно-поступательные перемещения вдоль плоскости сварки с ультразвуко-

вой частотой. Сварка осуществляется за счёт разрушения окисных плёнок при скольжении и совместной деформации заготовок.

Пластмассы сваривают при колебаниях инструмента, направленных перпендикулярно свариваемым поверхностям, при этом заготовки размягчаются за счёт нагревания при рассеивании упругих колебаний у поверхности контакта. Этот способ позволяет сваривать заготовки из металла и термопластических материалов.

Под свариваемостью металла понимают его способность образовывать данным способом сварки качественное сварное соединение, служебные свойства которого приближаются к свойствам свариваемого металла.

Свариваемость металлов и сплавов различна. Она зависит от состава сплава и способа сварки. Следует понять принцип деления металлов по степени свариваемости.

Следует изучить причины ограничений свариваемости металлов и виды дефектов, возникающих при их сварке. Первой причиной являются напряжения и деформации в металле при сварке из-за неравномерного нагрева заготовок, которые действуют как на этапе кристаллизации шва, так и после полного охлаждения.

В тех случаях, когда напряжения велики, а металл при сварке претерпел закалку, в сварном соединении образуются холодные трещины. Надо уяснить основные способы борьбы с холодными и горячими трещинами. Кроме того, надо понять, что свариваемость может быть низкой из-за снижения прочностных или антикоррозионных свойств сварных соединений в результате укрупнения зерна в зоне шва и околошовной зоне при высокотемпературном нагреве.

Литература: [1, глава 16, разделы 16.3; 3, глава 18, разделы 18.1-18.3; 4, раздел 5, глава 3].

Вопросы для самоконтроля

1. Что является источником нагрева деталей при электроконтактной сварке?
2. Как определяются величина тока, время импульса и давление электродов при точечной сварке?
3. Что является источником тепла при сварке трением?
4. В чём заключаются преимущества и недостатки сварки трением?

5. Какой должна быть температура нагрева деталей при диффузионной сварке в вакууме?
6. В чём сущность ультразвуковой сварки?
7. Что понимается под свариваемостью металла?
8. Почему с увеличением содержания углерода и легирующих элементов свариваемость сталей снижается?

4.4. Технология сварки металлов и сплавов

Особенность кристаллизации металла сварного шва. Возникновение деформаций и напряжений в сварных деталях. Классификация материалов по их свариваемости. Свариваемость однородных и разнородных материалов.

Технология сварки конструкционных сталей: углеродистых, низкоуглеродистых и легированных. Особенности сварки высоколегированных сталей, чугуна, меди, алюминия, титана и их сплавов.

Методические указания

Рассмотрите трудности и дефекты сварных соединений, возникающие при дуговой сварке сталей различных классов, чугуна, сплавов меди, алюминия, никеля, активных металлов, и какими способами или при каких условиях усложнения технологии сварки можно получить качественные сварные соединения.

4.5. Пайка металлов и сплавов

Сущность и схема процесса. Типы и характеристики паяных соединений. Способы пайки, технологические режимы.

Области применения пайки металлов и сплавов.

Контроль качества сварных и паяных соединений. Общие сведения об охране труда и окружающей среды при выполнении сварочных работ и пайки.

Методические указания

Пайкой называется процесс соединения металлов в твёрдом состоянии посредством присадочного материала (припоя), температура плавления которого ниже температуры плавления соединяемых металлов.

При изучении этой темы обратите внимание на то, что прочность сцепления припоя с соединяемыми поверхностями зависит от диффузионных процессов, протекающих между припоем и основным металлом. Необходимо знать о роли флюсов при пайке, которая заключается в том, что флюсы служат для растворения и удаления окислов, улучшают смачиваемость и растекаемость припоя. Обратите внимание на виды паяных соединений, марки применяемых припоев и способы нагрева.

Литература: [1, глава 16, разделы 16.6, 16.8; 3, глава 19, разделы 19.1-19.3, глава 20, разделы 20.1-20.4; 4, раздел 5, глава 7].

Вопросы для самоконтроля

1. Почему при сварке чугуна без подогрева чугунными электродами образуются трещины?
2. Какие дефекты возникают при сварке разнородных металлов и их причина?
3. Какие способы сварки применяются при сварке разнородных металлов?
4. Каковы причины возникновения сварочных напряжений и деформаций?
5. Что является тепловым источником плавления электрода при электрошлаковой сварке?
6. В чём заключаются преимущества и недостатки электрошлаковой сварки?
7. Какие компоненты входят в состав покрытия электродов ручной сварки и их назначение?
8. Какие газы применяются для защиты электрической дуги?
9. Для каких металлов эффективно применение сварки в среде защитных газов?
10. Какие преимущества даёт лучевая сварка (электронно-лучевая и лазерная)?
11. От каких факторов зависит выбор угла наклона газовой горелки?
12. В каких случаях применяется левый и правый способ газовой сварки?

Тема 5. ОСНОВЫ ПОРОШКОВОЙ МЕТАЛЛУРГИИ

5.1. Методы получения порошков

Промышленные методы получения металлических порошков.
Свойства металлических порошков.

5.2. Способы производства изделий из порошков

Основные способы производства изделий из металлических порошков. Понятие о технологическом процессе: смешивание порошков, дегазация и формирование металлических порошков путём горячего прессования, экструзии, прокатки или штамповки. Спекание полученных изделий после формовки. Отделка порошковых изделий. Области применения изделий из металлических порошков. Изготовление из порошков – металлосберегающая технология.

Методические указания

Методы порошковой металлургии позволяют получать заготовки с минимальным припуском на механическую обработку.

При рассмотрении этой темы обратите внимание на способы получения металлических порошков и влияние формы и размеров на механические и физические свойства деталей.

Необходимо отметить, что при прессовании порошков не обеспечивается однородность материала по объёму детали, что приводит к сохранению неоднородности в спечённом материале. Широкое применение порошковые сплавы нашли для формирования поверхностных покрытий методами газотермического и плазменного напыления.

Литература: [1, глава 9, разделы 9.1-9.4; 3, глава 21, разделы 21.1-21.4; 4, раздел 5, глава 6].

Вопросы для самоконтроля

1. Какой из способов получения металлических порошков обеспечивает лучшую прессуемость?
2. Как выбирается температура спекания изделий из металлических порошков?

3. От каких факторов зависит пористость спечённых изделий?
4. Преимущества и недостатки спечённых изделий.
5. Какими способами получают покрытия из порошковых сплавов на изделиях?

Тема 6. ОСНОВЫ ТЕХНОЛОГИИ ОБРАБОТКИ КОНСТРУКЦИОННЫХ МАТЕРИАЛОВ РЕЗАНИЕМ

6.1. Основные сведения о процессах резания металлов

Способы обработки металлов резанием. Классификация движений в металлорежущих станках. Методы формообразования поверхностей деталей машин.

Элементы режима резания. Геометрия срезаемого слоя металла при точении. Координатные плоскости, геометрические параметры режущей части резцов. Виды стружки. Силы резания. Физические явления, сопровождающие процесс резания. Износ и стойкость режущего инструмента. Точность обработки и качество обработки поверхности. Инструментальные материалы.

Методические указания

В разделе изучаются распространённые и прогрессивные технологические методы формообразования поверхностей деталей машин точением, сверлением, растачиванием, протягиванием, фрезерованием, шлифованием, отделочными, электрофизическими и другими специальными методами обработки.

Методы обработки определяют точность изготовления, шероховатость поверхности и физико-механические свойства поверхностного слоя деталей, которые имеют большое значение для достижения высоких эксплуатационных показателей изделий. Одна из главных задач современного судостроения и машиностроения – дальнейшее развитие, совершенствование и разработка новых технологических методов обработки заготовок деталей машин.

Ознакомьтесь с условной классификацией современных технологических методов обработки, которые наиболее широко применяют в промышленности.

Рассмотрите физическую сущность методов обработки, область применения, перспективы развития и совершенствования, а также

оборудование и его технологические возможности, технологичность деталей машин, конструируемых с учётом методов их изготовления.

Для осуществления процесса резания режущему инструменту и заготовке необходимо сообщить относительные движения. Движения, принимающие непосредственное участие в резании припуска, называют основными. Таких движений, как правило, бывает не менее двух. Движение, обеспечивающее деформирование металла и срезание припусков с заготовки, называют движением резания. Движение, обеспечивающее непрерывность врезания режущей кромки инструмента в материал заготовки, называют – движением подачи.

Движения, участвующие в формообразовании поверхности в процессе резания, рассмотрите на примере обработки наружной цилиндрической поверхности методом точения. Изучите элементы режима резания: скорость, подачу и глубину резания, их определения, обозначения и единицы измерения.

На примере токарного резца рассмотрите элементы и геометрию режущего инструмента. Для определения углов резца необходимо знать поверхности и координатные плоскости.

Ознакомьтесь с понятием качества обработанной поверхности, которое является совокупностью ряда характеристик: шероховатости, волнистости, структурного состояния (микротрещины, надрывы, измельчённая структура); упрочнения поверхностного слоя (глубины и степени); остаточных напряжений и др. Качество обработанных поверхностей определяет надёжность и долговечность деталей и машин в целом.

Ознакомьтесь с физической сущностью упругопластического деформирования материала заготовки, сопровождающегося её разрушением и образованием стружки. Рассмотрите физические явления, сопровождающие процесс упругопластического деформирования срезаемого слоя материала при формообразовании поверхностей резанием: наростообразование, трение, тепловыделение, износ инструмента. Особое внимание обратите на влияние этих явлений на качество обработки. При одних условиях обработки эти явления положительно влияют на качество поверхности заготовки, при других – отрицательно.

Применение различных смазочно-охлаждающих сред оказывает благоприятное влияние на процесс резания и качество обработки. Изучая износ инструмента, рассмотрите его характер, критерии износа и их связь со стойкостью инструмента. Заметьте, что стойкость и соответствующая ей скорость резания должны устанавливаться

с учётом высокой производительности, качества поверхности и наименьшей себестоимости обработки.

Для изготовления режущего инструмента применяют различные инструментальные материалы: инструментальные стали, металлокерамические (твёрдые) сплавы, минералокерамика, абразивные и алмазные материалы. Изучите их характеристики и область применения.

Литература: [1, глава 17, разделы 17.1, 17.2, 17.5-17.9; 3, глава 24, разделы 24.1-24.6; 4, раздел 6, главы 1, 2].

Вопросы для самоконтроля

1. От каких технологических факторов зависит шероховатость обработанной поверхности?
2. Какие факторы определяют выбор геометрии резца?
3. Как определяется скорость резания, подача и глубина резания?
4. В чём заключается положительное и отрицательное влияние образования нароста при резании?
5. Каковы причины наклёпа обрабатываемой поверхности при резании?
6. Что является источником тепла при резании?
7. От каких факторов зависит износ режущего инструмента?
8. Что является источником вибраций при резании?
9. Какое влияние оказывает применение смазывающих и охлаждающих жидкостей при резании?
10. Как влияют режимы резания на вид стружки и усадку стружки?
11. Из каких материалов изготавливается режущий инструмент?

6.2. Сведения о металлорежущих станках

Принцип классификации металлорежущих станков в России. Приводы и передачи, применяемые в станках. Механизмы станка.

Методические указания

В основу классификации станков положен технологический метод обработки. По принятой в России классификации станки разделены на 10 групп, каждая из которых разделена на 10 типов. Особое место в станкостроении занимают станки с программным управлением и многооперационные.

Чтобы правильно разобраться в кинематических схемах станков, изучите условные обозначения, принятые ГОСТом, работу и назначение механизмов и передач станка. Определите передаточные отношения всех кинематических пар и научитесь подсчитывать частоту вращения шпинделя, величину подачи и т. д.

Последующие темы раздела изучают по единому методическому плану: характеристика технологического метода формообразования поверхностей, виды обрабатываемых поверхностей, типы станков, применяемый режущий инструмент, технологическое назначение движений, назначение узлов станков (подчёркивается, что конструкция станка должна обеспечивать необходимые движения заготовки и инструмента в процессе резания), характерные технологические схемы обработки различных поверхностей на станках данной группы, назначение и области применения различных типов станков. Заканчивают тему рассмотрением технологических требований к конструкциям деталей машин с учётом их обработки.

Литература: [1, глава 17, разделы 17.4; 3, глава 25, разделы 25.1-25.2; 4, раздел 6, глава 3].

Вопросы для самоконтроля

1. Как рассчитываются величина частоты вращения шпинделя станка и величина подачи?
2. Как классифицируются металлорежущие станки?
3. Что такое передаточное отношение, и как оно определяется?
4. Приведите примеры элементов кинематических схем станка.

6.3. Обработка заготовок на токарных станках

Характеристика метода обработки заготовок точением на станках различных типов, применяемый инструмент и приспособления. Принцип действия токарных автоматов и полуавтоматов. Понятие о технологии обработки точением.

Методические указания

На станках токарной группы обрабатывают поверхности заготовок, имеющих форму тел вращения. Ознакомьтесь с характерными осо-

бенностями метода точения, с типами станков токарной группы. Уясните название узлов и назначение узлов токарно-винторезного станка.

Изучите виды и конструкции инструментов и приспособлений, применяемых на токарных станках и их назначение. Особое внимание уделите обработке заготовок на токарно-винторезных станках как наиболее универсальных и широко распространённых.

Литература: [1, глава 17, разделы 17.5; 3, глава 26, разделы 26.1-26.4; 4, раздел 6, глава 4].

Вопросы для самоконтроля

1. Какие заготовки обрабатываются на токарно-винторезных станках?
2. Какие виды инструмента применяются при токарных работах?
3. Как определяется число оборотов шпинделя, подача и глубина резания при резании на токарных станках?
4. Какие технологические операции выполняются на токарных станках?
5. Как производится крепление заготовок на токарных станках?

6.4. Обработка заготовок на сверлильных и расточных станках

Характеристика метода обработки заготовок сверлением на станках различных типов, применяемый инструмент и приспособления. Понятие о технологии обработки сверлением. Особенности обработки на расточных станках.

Методические указания

Сверлильные станки предназначены для получения и обработки отверстий различными режущими инструментами (свёрлами, зенкерами, развёртками). Ознакомьтесь с характерными особенностями метода сверления.

Изучите применяемый режущий инструмент, приспособления для закрепления заготовок и инструментов, их назначение и возможности, классификацию сверлильных станков, название и назначение узлов вертикально-сверлильных и радиально-сверлильных станков. На последнем обрабатывают отверстия в крупногабаритных заготовках. Рассмотрите виды работ, выполняемых на сверлильных станках.

Сверление глубоких отверстий, у которых длина больше пяти диаметров, вызывает определённые трудности. Режущими инструментами являются свёрла специальной конструкции. Рассматривая схему глубокого сверления, обратите внимание на подвод смазочно-охлаждающей жидкости и отвод стружки из зоны резания.

На расточных станках обрабатывают отверстия, наружные цилиндрические и плоские поверхности, уступы, канавки, режы – конические отверстия в заготовках. Ознакомьтесь с характерными особенностями метода растачивания. Рассмотрите универсальность расточного станка, изучая схемы обработки поверхностей различными инструментами. Схему растачивания отверстий целесообразно изучить на фоне упрощённого станка с рассмотрением движений его узлов и их технологического назначения.

Литература: [1, глава 17, разделы 17.6; 3, глава 27, разделы 27.1-27.5; 4, раздел 6, глава 5].

Вопросы для самоконтроля

1. Какой инструмент применяется при сверлильных работах?
2. Как определяются скорость резания и подача при сверлении?
3. На каких станках выполняется сверление?
4. Какие виды работ выполняются на расточных станках?
5. Какие требования предъявляются к заготовкам, обрабатываемым на координатно-расточных станках?

6.5. Обработка заготовок на строгальных, долбежных, протяжных станках

Характеристика метода обработки заготовок строганием на станках различных типов, применяемый инструмент и приспособления. Понятие о технологии обработки строганием.

Особенности обработки на долбежных станках. Обработка на протяжных станках.

Методические указания

Станки предназначены для обработки плоских поверхностей, пазов, канавок, уступов и др. Ознакомьтесь с характерными особенностями метода обработки строганием и долблением. Уясните типы строгальных станков.

Изучая узлы и движения поперечно-строгального станка, обратите внимание на то, что процесс резания прерывистый и удаление материала происходит только при прямом (рабочем) ходе. Рассмотрите формообразование поверхностей на поперечно-строгальных и долбежных станках, обратите внимание на разницу в схемах резания. Ознакомьтесь с технологическими требованиями, предъявляемыми к конструкциям деталей машин, обрабатываемых на строгальных и долбежных станках.

Протягивание является высокопроизводительным методом обработки отверстий различной формы, пазов и наружных поверхностей. Ознакомьтесь с характерными особенностями метода протягивания, типами протяжных станков и видами протяжек. В формообразовании поверхности при протягивании участвует только движение резания. Функции подачи заложены в самой конструкции протяжки. Изучая непрерывное протягивание, обратите внимание на высокую производительность этих станков. Ознакомьтесь с технологическими требованиями, предъявляемыми к конструкциям деталей машин, обрабатываемых на протяжных станках.

Литература: [1, глава 17, разделы 17.8; 3, глава 28, разделы 28.1-28.3; 4, раздел 6, главы 7].

Вопросы для самоконтроля

1. Характеристика станков для строгания, долбления и протяжки.
2. Как определяются технологические режимы резания при строгании и долблении?
3. Какие работы выполняются на протяжных станках?
4. Как устанавливается величина подачи и глубина резания при протяжке?
5. Геометрия строгальных и долбежных резцов.

6.6. Обработка заготовок на фрезерных станках

Характеристика метода обработки заготовок фрезерованием на станках различных типов. Применяемый инструмент и приспособления. Понятие о технологии обработки фрезерованием.

Методические указания

Фрезерованием обрабатывают горизонтальные, вертикальные, наклонные и фасонные поверхности, уступы и пазы различного про-

филя. Обработка ведётся многолезвийными режущими инструментами – фрезами, имеющими большую номенклатуру по конструкции и размерам в зависимости от технологического назначения. Ознакомьтесь с характерными особенностями метода фрезерования. Изучите типы фрезерных станков, элементы и геометрию цилиндрической и торцовой фрез.

Делительные головки, используемые на фрезерных станках, служат для периодического поворота заготовок на требуемый угол при фрезеровании поверхностей различного профиля и для непрерывности их вращения при фрезеровании винтовых поверхностей.

Продольно-фрезерные станки являются многошпиндельными станками, а заготовка имеет только продольную подачу; предназначены для обработки заготовок большой массы и размеров.

Особенность барабанно-фрезерных станков – наличие барабана с горизонтальной осью вращения, на гранях которого в приспособлениях устанавливают заготовки; предназначены для обработки больших партий заготовок по методу непрерывного фрезерования.

Изучая обработку фасонных поверхностей сложного профиля на копировально-фрезерных станках, обратите внимание на то, что траектория относительного движения фрезы и заготовки является результирующей скоростью двух и более движений.

Ознакомьтесь с технологическими требованиями к конструкциям деталей машин, обрабатываемых на фрезерных станках.

Литература: [1, глава 17, разделы 17.7; 3, глава 29, разделы 29.1-29.5; 4, раздел 6, глава 6].

Вопросы для самоконтроля

1. В чём преимущества и недостатки встречного и попутного фрезерования?
2. Как определяются режимы резания при фрезеровании: скорость резания, подача, глубина резания?
3. Какие виды работ выполняются на фрезерных станках?
4. Какой инструмент применяется при выполнении фрезерных работ?
5. В чём заключаются конструктивные различия фрезерных станков?

6.7. Обработка заготовок на зубообрабатывающих станках

Методические указания

Изучите сущность профилирования зубьев копированием (образование профиля зубьев фасонным инструментом) и обкаткой – огибанием, когда профиль зубьев является огибающей ряда последовательных положений режущих лезвий инструмента относительно заготовки.

Для нарезания зубчатых колёс по методу обкатки применяют червячные модульные фрезы, зуборезные долбяки и зубострогальные резцы.

Зуборезные станки, нарезающие зубья колёс по методу обкатки, делят на типы в зависимости от технологического метода обработки (зубофрезерные, зубодолбёжные, зубострогальные и т. д.).

Зубофрезерные станки предназначены для нарезания цилиндрических прямозубых, косозубых и червячных колёс червячной модульной фрезой по методу обкатки.

На зубодолбёжных станках нарезают цилиндрические зубчатые колёса внешнего и внутреннего зацепления с прямыми и косыми зубьями. Зубодолбление – один из основных способов нарезания зубчатых колёс внутреннего зацепления и многовенцовых колёс (блоков).

На зубопротяжных станках с делительными автоматическими устройствами последовательным протягиванием изготавливают цилиндрические зубчатые колёса с прямыми зубьями. Ознакомьтесь с технологическими требованиями к конструкциям зубчатых колёс.

Литература: [3, глава 30, разделы 30.1-30.3; 4, раздел 6, главы 8].

Вопросы для самоконтроля

1. Какие основные методы профилирования зубьев применяются при нарезании зубчатых колёс?
2. Какой инструмент применяется при нарезании зубьев методом обкатки?
3. Какие станки применяются для зубонарезных работ?
4. Какие профили зубьев нарезаются на металлорежущих станках?

6.8. Обработка заготовок на шлифовальных и отделочных станках

Характеристика метода обработки шлифованием. Схема обработки поверхностей. Понятие о технологии обработки шлифованием. Методы отделочной обработки поверхностей тонким обтачиванием и тонким шлифованием, притиркой и полировкой, обработкой поверхности абразивными лентами, хонингованием, суперфинишированием. Контроль качества деталей при обработке конструкционных материалов резанием.

Методические указания

Шлифование – один из самых распространённых методов окончательной обработки заготовок абразивными инструментами.

Шлифование целесообразно применять при получении высокой точности и качества поверхности, а также для обработки высокотвёрдых материалов. Ознакомьтесь с характерными особенностями шлифования. Изучите характеристику шлифовальных и алмазных кругов. Обратите внимание на износ и правку инструментов.

Обратите внимание на универсальность кругло- и плоскошлифовальных станков. Изучая внутришлифовальные станки, рассмотрите формообразование внутренних цилиндрических поверхностей в неподвижной и во вращающейся заготовке. Первый способ обработки применяют при шлифовании отверстий в крупных заготовках сложной формы. Бесцентровое шлифование применяется для обработки партии однотипных деталей. Обработка ведётся с продольной и поперечной подачей. Заготовка получает продольную подачу за счёт поворота оси ведущего круга в вертикальной плоскости. Уясните сущность ленточного и алмазного шлифования.

Ознакомьтесь с технологическими требованиями, предъявляемыми к конструкциям деталей машин, обрабатываемых на шлифовальных станках.

Отделочные методы применяют для окончательной обработки и придания поверхностям высокой точности, качества и повышения надёжности работы. Отделочные методы обработки поверхностей (притирка, полирование, обработка абразивными лентами, абразивно-жидкостная обработка, хонингование, суперфиниш) основаны на применении в качестве инструментального материала мелкозернистых аб-

разивных порошков и паст. Ознакомьтесь с характерными особенностями методов отделки поверхностей.

Рассматривая методы отделки зубьев зубчатых колёс, обратите внимание на то, что они дают возможность повысить эксплуатационные качества зубчатых передач (плавность работы, усталостную прочность, бесшумность и т.д.).

При отделочных методах обработки зубьев зубчатых колёс шевингованием, шлифованием и хонингованием боковые поверхности зубьев профилируются методами обкатки или копирования. Шевингование применяют для окончательной обработки сырых (незакалённых) зубчатых колёс, а шлифование и хонингование – закалённых.

Литература: [1, глава 17, разделы 17.9; 3, глава 31, разделы 31.1-31.5; 4, раздел 6, глава 9].

Вопросы для самоконтроля

1. В чём заключается сущность процесса при шлифовании?
2. В каких случаях при обработке деталей необходимо шлифование?
3. Как определяются технологические режимы шлифования: скорость резания, подача, глубина резания?
4. Покажите технологические схемы шлифования валов, плоских поверхностей.
5. Какой инструмент применяется при шлифовании?
6. Как производится правка шлифованием кругом?
7. В чём заключается полирование деталей?
8. В чём заключается сущность процессов хонингования и суперфиниширования?

6.9. Механизация и автоматизация технологических процессов механической обработки

Понятие о механизации и автоматизации. Принцип автоматизации станков с использованием систем программного управления. Понятие об автоматических линиях и комплексной автоматизации производства. Общие сведения об охране труда и окружающей среды в механических цехах.

Методические указания

Важнейший фактор повышения производительности труда и снижения затрат на изготовление деталей – механизация ручных приёмов работы и автоматизация управления металлорежущими станками. Основные направления автоматизации и механизации обработки: автоматизация органов управления станками, повышение производительности и точности работы станков, механизация установки заготовок на станках, разработка конструкций быстропереналаживаемых автоматов и автоматических систем. Одно из направлений в решении задач автоматизации процессов обработки – программное управление (ПУ) металлорежущими станками. Металлорежущие станки оснащаются цикловыми (ЦПУ) или числовыми (ЧПУ) видами программного управления (ПУ). Станки с ЦПУ имеют позиционную систему с панелями упоров, отключающих подачу суппорта или ползуна. Программа задаётся расстановкой специальных стержней – штекеров в гнездах панели, расположенной в отдельном пульте системы ПУ.

Литература: [3, глава 32, разделы 32.1-32.3; 4, раздел 6, глава 12].

Вопросы для самоконтроля

1. В чём заключается принцип работы станков с программным управлением, цикловым, числовым программным управлением?
2. Области применения станков с ЧПУ.

Тема 7. ОСНОВЫ ТЕХНОЛОГИИ ЭЛЕКТРОЭРОЗИОННОЙ ОБРАБОТКИ

Понятие об электроэрозионной обработке. Виды электроэрозионной обработки, их характеристика, схемы процессов, технологические режимы, область применения.

Понятие об электрохимической обработке. Виды электрохимической обработки, их характеристика, схемы процессов, технологические режимы, область применения.

Понятие об обработке электронным и световым лучом, схемы процессов, их характеристика, область применения.

Понятие об ультразвуковой обработке, схема процесса, его характеристика, область применения. Общие сведения об охране труда

и окружающей среды при электроэрозионной, электрохимической, лучевой и ультразвуковой обработках.

Методические указания

Ознакомьтесь с характерными особенностями электрофизических и электрохимических методов обработки, которые применяют для обработки высокопрочных и весьма вязких токопроводящих материалов.

Электроэрозионные методы обработки: электроискровой, электроимпульсный, анодно-механический и электроконтактный, которые основаны на явлении электрической эрозии – разрушении материалов под действием непрерывных электрических разрядов. Электроды изготавливают по форме обрабатываемых поверхностей.

Формообразование поверхностей ультразвуковым методом обработки – это удаление материала абразивными зёрнами, находящимися во взвешенном состоянии в жидкости и получающими большие ускорения под действием магнитострикционного эффекта. В последнее время широко применяют ультразвуковые колебания режущего инструмента при обработке некоторых металлов на металлорежущих станках (шлифовальных, сверлильных, токарных и др.). Они снижают пластическую деформацию срезаемого слоя, уменьшают силы резания, повышают качество обработанной поверхности и производительность обработки.

Изучая формообразование поверхностей светолучевыми методами, отметьте, что обработка электронным лучом основана на местном нагреве поверхности металла за счёт бомбардировки обрабатываемой поверхности потоком электронов, сфокусированных электромагнитными линзами.

Светолучевая (лазерная) обработка основана на использовании оптических квантовых генераторов света и заключается в местном нагреве поверхности металла фотонами, сфокусированными оптическими линзами.

Обработка плазменной струёй основана на использовании высокой температуры плазмы, получаемой в плазмотронах и направленной на обрабатываемую поверхность.

Литература: [3, глава 33, разделы 33.1-33.3; 4, раздел 6, глава 11].

Вопросы для самоконтроля

1. Перечислите области применения электроэрозионных методов обработки деталей.
2. В чём заключается сущность процессов электроискровой, электроимпульсной, анодно-механической и электронно-контактной обработки металлов?
3. Какие виды формообразований достигаются электроэрозионными методами обработки?
4. Сущность лучевых методов обработки деталей.
5. Сущность химических и электрохимических методов обработки деталей.

Тема 8. ОСНОВЫ ТЕХНОЛОГИИ УПРОЧНЯЮЩЕЙ ОБРАБОТКИ ДЕТАЛЕЙ МАШИН

Проблема повышения долговечности и эксплуатационной надёжности работы машин.

Влияние качества поверхности и способа обработки на долговечность и эксплуатационную надёжность деталей. Способы упрочняющей обработки.

Физическая сущность упрочнения. Технологические способы упрочнения обработки пластическим деформированием, наплавкой, напылением, нанесением покрытий на рабочие поверхности деталей и др. Схемы процессов, технологические режимы, область применения.

Методические указания

Долговечность и эксплуатационная надёжность работы деталей машин зависят от свойств материала и состояния поверхности. Необходимо уяснить, что качество поверхности детали влияет на характеристики трения, усталостной прочности. Состояние поверхностной зоны может быть улучшено пластическим деформированием, обкаткой роликом, шариком, алмазным выглаживанием. Необходимо понять, что кроме уменьшения шероховатости детали происходит упрочнение металла в поверхности слоя вследствие наклёпа.

Это приводит также к возникновению сжимающих напряжений, что способствует повышению усталостной прочности.

Поверхностное упрочнение детали достигается нанесением покрытий напылением, наплавкой, электрическим осаждением и другими способами. Важно уяснить, что указанные способы позволяют восстанавливать изношенные детали. Необходимо ознакомиться с принципиальными схемами технологических процессов нанесения поверхностных покрытий и применяемыми материалами.

Литература: [1, глава 16, раздел 16.7; 3, глава 34, разделы 34.1-34.3; 4, раздел 6, глава 10].

Вопросы для самоконтроля

1. На какие эксплуатационные характеристики влияет качество поверхности?
2. В чём заключается технологический процесс пластического деформирования поверхности детали обкаткой роликом, шариком и алмазным выглаживанием?

Тема 9. ОСНОВЫ ТЕХНОЛОГИИ ИЗГОТОВЛЕНИЯ ЗАГОТОВОК И ДЕТАЛЕЙ ИЗ НЕМЕТАЛЛИЧЕСКИХ МАТЕРИАЛОВ

9.1. Технология изготовления изделий из пластмасс

Классификация способов производства изделий из полимерных материалов и их характеристика. Горячее прессование: схема процесса, технологический инструмент, оборудование, область применения.

Способы литья пластмасс: схема процессов, технологический инструмент и оборудование, область применения. Пневматическое, вакуумное, автоклавное формование изделий из пластмасс: сущность методов, технологический инструмент, оборудование, область применения.

Понятие о механизации и автоматизации процесса производства изделий из пластмасс.

Методические указания

Заготовки и детали из неметаллических материалов получают в основном теми же технологическими методами, что и заготовки и детали из металлов и их сплавов. Однако вследствие различия физико-

механических свойств металлов и неметаллов каждый технологический метод производства заготовок и деталей имеет определённые особенности: видоизменяется технологическое оборудование, инструмент, оснастка, режимы и т. д. Особое внимание следует обратить на вопросы технологичности конструкций деталей машин, изготавливаемых из неметаллических материалов: пластмасс, металлокерамических материалов, резины и т. п., и главным образом на те особенности конструирования, которые диктуются физико-механическими свойствами неметаллических материалов.

Приступая к изучению темы «Технология изготовления изделий из пластмасс», вспомните их основные физико-химические и технологические свойства из курса «Химия», в зависимости от которых применяют те или иные технологические методы изготовления пластмассовых изделий. Необходимо чётко знать физико-химическую сущность, природу и механизм технологических методов формования изделий из пластмасс и полимерных материалов.

В зависимости от физического состояния полимерных материалов, их поведения под действием теплоты и других факторов все способы переработки пластмасс в детали наиболее целесообразно разделить на группы:

1. Переработка в вязкотекучем состоянии (прессование, литье под давлением, выдавливание).
2. Переработка в высокоэластичном состоянии (пневмо- и вакуум-формовка, штамповка).
3. Получение изделий из жидких полимеров (контактная формовка, вихревое напыление, центробежная формовка).
4. Переработка в твёрдом состоянии (разделительная штамповка, обработка резанием).

В соответствии с классификацией способов получения пластмассовых деталей изучите характерные особенности этих способов, области их применения и вид перерабатываемых материалов. Рассмотрение каждого способа начните с разбора его сущности, физико-химических свойств и вытекающих отсюда технологических возможностей метода. Технологию изготовления следует рассматривать поэтапно, начиная с выбора и подготовки исходных материалов или заготовок и кончая завершающими и отделочными операциями. Обратите особое внимание на то, как та или иная операция влияет на качество получаемых изделий, а также технологичность конструкций деталей в зависимости от метода их изготовления.

Рассмотрите принципы создания и основные типы композиционных материалов, а также их классификацию в зависимости от геометрии наполнителя, его расположения в матрице и природе компонента; влияние этих факторов на механические свойства композиционных материалов и их применение.

Литература: [1, глава 10, раздел 10.3; 3, глава 22, разделы 22.1-22.2; 4, раздел 8, глава 2, 3].

Вопросы для самопроверки

1. В чём отличие технологических методов обработки пластмасс от технологических методов обработки металлов?
2. Какие виды пластмасс подвергаются обработке в вязкотекучем состоянии?
3. Какое оборудование применяется при штамповке пластмасс?
4. Как влияет технология обработки на свойства пластмасс?
5. Что представляет собой композиционный материал?
6. Чем вызвано упрочнение дисперсно-упрочнённых и волокнистых композиционных материалов?

9.2. Технология изготовления изделий из резины

Классификация резиновых технических изделий. Способ изготовления изделий из резины и область их применения. Понятие о технологии изготовления изделий из пластмасс и резины.

Методические указания

Рассмотрите основные методы получения изделий из резиновых смесей, физико-химические явления, происходящие при формообразовании сырых резиновых смесей, при вулканизации и в процессе изготовления. Рассмотрите конструкции оборудования и инструмента, применяемых при изготовлении резинотехнических изделий, и примеры получения характерных деталей.

Литература: [1, глава 10, раздел 10.4; 3, глава 23, разделы 23.1-23.2; 4, раздел 8, глава 4].

Вопросы для самоконтроля

1. Какие физико-химические процессы происходят при формообразовании сырых резин?
2. В чём заключается сущность процесса вулканизации резины?
3. Какое оборудование и инструмент применяются при изготовлении резинотехнических изделий?
4. Приведите примеры применения резинотехнических изделий в судостроении.

Раздел II. МАТЕРИАЛОВЕДЕНИЕ

Тема 10. СТРОЕНИЕ МЕТАЛЛОВ

10.1. Атомно-кристаллическое строение металлов

Типы кристаллических решёток. Дефекты кристаллической решётки. Упругая и пластическая деформация металлов. Дислокационная теория пластической деформации. Влияние пластической деформации на свойства металлов. Возврат и рекристаллизация. Понятие о сверхпластичности.

Кристаллизация металлов. Полиморфные превращения в металлах.

Методические указания

Цель изучения темы – углубление знаний о внутреннем строении металлов. Уясните связь между типом кристаллической решётки, плотностью и пластичностью металла. Изучите дефекты кристаллических решёток. Рассмотрите роль дислокаций при пластической деформации металлов. При рассмотрении явления наклёпа обратите внимание на зависимость упрочнения металла от степени пластической деформации. Важно понять сущность явления наклёпа, который связан с увеличением количества дефектов, увеличением плотности дислокаций. Наклёп металла может быть использован при упрочнении деталей поверхностно-пластической деформацией. При нагреве деформированного металла наклёп устраняется вследствие рекристаллизационных процессов. Определите температуру рекристаллизационного от-

жиги для ряда чистых металлов. Уясните области применения наклёпа и рекристаллизационного отжига в практических целях.

Изучите сущность явления сверхпластичности металла. Обратите внимание на связь размеров кристаллов, температуры деформации и скорости на эффект сверхпластичности.

При изучении кристаллизации металлов необходимо усвоить основные его параметры: число центров, скорость кристаллизации, а также их зависимость от степени переохлаждения. Рассматривая полиморфные превращения, необходимо усвоить, что изменение типа кристаллической решётки сопровождается изменением плотности металла, его физических и механических свойств.

Литература: [1, глава 1, разделы 1.1-1.5; 2, глава 1, 3, глава 4; 4, раздел 2, глава 1].

10.1. Механические свойства и конструкционная прочность металлов

Стандартные механические свойства: твёрдость, свойства, определяемые при статическом растяжении: ударная вязкость, предел прочности, предел текучести. Хладноломкость. Понятие конструктивной прочности металлов. Сопротивление хрупкому разрушению, свойства, определяющие долговечность изделий. Теоретическая и техническая прочность. Пути повышения прочности металлов.

Методические указания

Рассмотрите основные характеристики металлов: прочность, твёрдость, пластичность, ударную вязкость как критерии, позволяющие оценить надёжность и долговечность работы деталей, механизмов, машин. Необходимо понять сущность процессов при разрушении металла во время испытаний. Внимательно рассмотрите сущность упругой и пластической деформации под действием нормальных и касательных напряжений. Определите понятие вязкого и хрупкого разрушения металлов, а также зависимость характера разрушения от вида действующих напряжений, дефектов кристаллов, макро- и микродефектов структуры.

Рассмотрите прочность металла в зависимости от плотности дефектов. При отсутствии дефектов прочность металла соответствует теоретическому значению. С увеличением количества дефектов проч-

ность резко снижается, а затем вновь возрастает. Получение металлов с повышенной плотностью дефектов является одним из направлений получения высокопрочных материалов.

Литература: [1, глава 3; 2, глава 2, 3, глава 5; 4, раздел 2, глава 3].

Вопросы для самоконтроля

1. Какие типы кристаллизационных решёток характерны для металлов?
2. Какими параметрами характеризуются плотность кристаллической решётки?
3. Что такое вакансия?
4. Что такое дислокация?
5. Каков механизм пластических деформаций в металлах?
6. Почему происходит упрочнение металла при пластической деформации?
7. Как зависят параметры кристаллизации от степени переохлаждения?

Тема 11. СТРОЕНИЕ СПЛАВОВ

11.1. Виды взаимодействия компонентов в сплавах

Понятие о строении сплавов механической смеси, твёрдого раствора, химического соединения. Основные типы диаграмм двухкомпонентных систем. Правило фаз и отрезков. Связь свойств сплавов с типом диаграммы состояния. Диаграмма состояния как пример перехода количественных изменений в качественные.

Методические указания

Сплавом является вещество, полученное сплавлением двух или более компонентов. В сплаве вещества могут вступать в различные виды взаимодействия, образуя механические смеси, твёрдые растворы и химические соединения. Изучите строение механических смесей, растворов и химических соединений в сплавах, обратив внимание на влияние типа взаимодействия на механические свойства сплавов. Необходимо подробно разобраться в диаграммах состояния двухкомпонентных сплавов и в методике их построения. Этот раздел важен

для понимания влияния концентрации компонентов на свойства сплавов и является фундаментальным при изучении металловедения.

Литература: [1, глава 4; 2, глава 3].

11.2. Сплав «железо-углерод»

Диаграмма состояния металлов Fe–C. Структуры стали и чугунов. Классификация и маркировка углеродистых сталей и чугунов. Механические свойства стали и чугунов. ГОСТы на стали и чугуны. Влияние методов получения стали на её свойства.

Методические указания

Изучите фазы, образующиеся между железом и углеродом: аустенит, феррит, цементит. Обратите внимание на содержание углерода в каждой из фаз. Изучите диаграммы Fe–Fe₃C и Fe–C, обратив особое внимание на фазовые превращения в сплаве. Рассмотрите виды структурных составляющих сплава в зависимости от содержания углерода. Знание диаграммы Fe–Fe₃C является необходимым для решения практических вопросов термической обработки стали, понимания свойств стали и чугуна. При изучении углеродистых сталей запомните маркировку строительных, конструкционных, инструментальных сталей. При изучении чугунов обратите особое внимание на влияние графита на эксплуатационные свойства деталей: низкий коэффициент трения, способность гасить вибрации и др. Запомните маркировку серых, высокопрочных и ковких чугунов. Объясните влияние формы графита на механические свойства чугунов.

Литература: [1, глава 5; 2, глава 4, 3, глава 6; 4, раздел 2, глава 5].

Вопросы для самоконтроля

1. При каких условиях образуются сплавы неограниченных твёрдых растворов?
2. Как определить концентрацию компонентов в фазах?
3. Почему растворимость углерода в аустените выше, чем в феррите?
4. Из каких структурных составляющих состоит заэвтектоидная сталь?

5. От каких факторов зависит соотношение цементита и графита в чугунах?

6. От каких факторов зависит форма графита в чугунах?

Тема 12. ТЕРМИЧЕСКАЯ И ХИМИКО-ТЕРМИЧЕСКАЯ ОБРАБОТКА СТАЛЕЙ

12.1. Основы теории термической обработки стали

Превращения в стали при нагреве. Диаграммы изотермического и термокинетического превращения переохлаждённого аустенита. Перлитное, мартенситное и бейнитное превращения. Прокаливаемость сталей. Процессы при отпуске закалённой стали.

Методические указания

Превращения в сталях при нагреве и охлаждении определяют комплекс механических свойств обрабатываемых деталей. При нагреве стали выше критических точек происходит рост зерна аустенита. Это явление называется перегревом стали и ведёт к её охрупчиванию. По диаграмме Fe–FeC необходимо уметь находить примерное положение точек A_{c1} и A_{c2} . Необходимо уяснить, что на положение критических точек влияет скорость нагрева. Легирующие элементы изменяют положение критических точек. При нагреве стали под закалку, отжиг, нормализацию, необходимо получить аустенит с мелким зерном. Нужно знать, что величина зерна аустенита оценивается по шкале ГОСТа.

Наиболее сложным разделом является изучение диаграмм изотермического и термокинетического распада аустенита. Необходимо уяснить, что если диаграмма Fe–Fe₃C показывает равновесное положение фаз, то диаграммы распада переохлаждённого аустенита отражают изменение фазового состава во времени при охлаждении аустенита ниже критических точек.

Научитесь по диаграммам распада переохлаждённого аустенита определять вид структуры в зависимости от степени переохлаждения. Очень важным понятием является прокаливаемость стали, которая определяется как глубина закалённой зоны. Ознакомьтесь с механизмом образования структур стали перлита, сорбита и троостита, которые имеют одинаковый фазовый состав феррита и цементита и разли-

чаются степенью дисперсности фаз. Обратите внимание на механизм образования мартенсита, который является бездиффузионным.

12.2. Технология термической обработки стали

Основные виды термической обработки сталей: отжиг, закалка, нормализация, отпуск закалённой стали. Технологические режимы термической обработки сталей.

Технология закалки и отпуска стали. Способы закалки. Типовые контролируемые атмосферы. Поверхностная закалка стали: газопламенная, ТВЧ и её использование для упрочняющей обработки. Дефекты закалки. Остаточные напряжения при термообработке и их влияние на усталостную прочность стали. Термомеханическая обработка стали.

Методические указания

Уясните цели термической обработки как технологического метода изменения свойств стали. В зависимости от скорости охлаждения аустенита меняется дисперсность продуктов его распада феррита и цементита, что позволяет изменять свойства стали. При скоростях охлаждения, превышающих критическую (закалка), достигается максимальное упрочнение стали.

Поняв сущность технологических методов термической обработки стали, рассмотрите конкретные технологические режимы и методы определения технологических параметров. Отметьте, с нарушением каких режимов связаны дефекты термической обработки.

12.3. Химико-термическая обработка сталей

Сущность процессов при обработке стали. Цементация, азотирование, нитроцементация. Диффузионная металлизация. Основные параметры процесса и область их применения.

Контроль качества при термо-, химико-термической обработке. Охрана труда и окружающей среды при термической и химико-термической обработке стали.

Методические указания

Рассмотрение химико-термической обработки необходимо начать с уяснения целей её применения как способа поверхностного упрочне-

ния деталей при сохранении вязкой сердцевины. Способы химико-термической обработки заключаются в насыщении поверхности детали элементами, которые образуют растворы внедрения или химические соединения. Необходимо усвоить, что после цементации проводится закалка, затем отпуск. Диффузионная металлизация позволяет менять свойства поверхности детали в широком диапазоне: повышать износостойкость, жаростойкость, коррозионную стойкость.

Рассмотрите принципы выбора режимов химико-термической обработки.

Литература: [1, глава 6; 2, глава 5, 3, глава 7; 4, раздел 2, главы 7, 8].

Тема 13. КОНСТРУКЦИОННЫЕ МАТЕРИАЛЫ

13.1. Легированные стали и сплавы

Влияние легирующих элементов на строение и свойства стали. Конструкционные легированные стали, их маркировка и области применения. Стали и сплавы с особыми свойствами: нержавеющие, жаропрочные, жаростойкие, теплоустойчивые, электротехнические, сплавы с особыми физическими свойствами.

Методические указания

При изучении этой темы рассмотрите влияние легирующих элементов на полиморфные превращения железа. Элементы никель, марганец, имеющие гранцентрированную кубическую решётку, расширяют область существования аустенита, а элементы хром, вольфрам, ванадий и другие, имеющие объёмноцентрированную кубическую решётку, расширяют область существования феррита, а также способны образовывать карбиды.

Необходимо рассмотреть отдельно влияние легирующих элементов на свойства конструкционных, инструментальных, жаропрочных, жаростойких и нержавеющих сталей. При легировании конструкционных сталей наиболее важной характеристикой является прокаливаемость. Как правило, выбор стали для деталей определяется по этой характеристике. Рассмотрите цементируемые и улучшаемые конструкционные стали, режимы термической обработки и их свой-

ства. Рассмотрите, в чём заключается влияние легирующих элементов на характеристики краскостойкости, жаростойкости, жаропрочности и коррозионной стойкости, какие элементы наиболее эффективно влияют на эти свойства.

Литература: [1, глава 7; 2, глава 7; 3, глава 8; 4, раздел 2, глава 11].

Вопросы для самопроверки

1. Какие элементы применяют при легировании аустенитных и ферритных сталей?
2. Почему легированные конструкционные стали обладают более высокой прокаливаемостью по сравнению с углеродистыми?
3. От легирования какими элементами зависит красностойкость сталей?
4. Почему хром, алюминий, кремний повышают жаростойкость?
5. Почему стали, содержащие более 13 % хрома, являются нержавеющими?
6. Какими элементами легируются стали для повышения жаропрочности?
7. Какими элементами легируется сталь для повышения её износостойкости?

13.2. Цветные металлы и сплавы

Алюминий и его сплавы. Магний и его сплавы. Медь и её сплавы. Титан и его сплавы. Подшипниковые сплавы. Свойства и область применения.

Методические указания

Рассмотрите технологические и эксплуатационные свойства сплавов алюминия, меди, титана и магния. Запомните маркировку сплавов цветных металлов. Отметьте эффективные области их применения.

Особое внимание уделите технологическим характеристикам баббитов. Необходимо знать эксплуатационные характеристики подшипниковых сплавов различных марок.

Литература: [1, глава 8; 2, глава 8; 3, глава 9; 4, раздел 2, глава 17].

13.3. Твёрдые сплавы и композиционные материалы

Металлокерамические и литые твёрдые сплавы. Композиционные материалы, основные типы, их свойства, области применения, принципы создания.

13.4. Неметаллические материалы

Классификация неметаллических материалов, область их применения. Свойства полимерных материалов и способы их получения. Термопластические и термореактивные материалы. Особенности механических свойств полимеров, обусловленные их строением, области их применения.

Строение резиновых материалов, их состав, свойства, область применения.

Экономическая эффективность применения неметаллических материалов в технике.

Литература: [1, глава 9, 10; 2, глава 9, 10; 3, глава 10].

ЗАДАНИЯ И МЕТОДИЧЕСКИЕ УКАЗАНИЯ ПО ВЫПОЛНЕНИЮ КОНТРОЛЬНЫХ РАБОТ

Методические указания к выполнению контрольных работ

Для специальностей, у которых по курсу «Материаловедение и технология конструкционных материалов» предусмотрено две контрольные работы, варианты задания выбираются по табл. 1 и 2. Таблицы с вариантами заданий размещены в приложении 1.

Вариант контрольной работы № 1 выбирается по табл. 1 в соответствии с номером зачётной книжки студента. Например, номер зачётной книжки 562. Для выбора своего варианта используют последние две цифры: десятки и единицы. В соответствующей графе десятков находим цифру 6 и в графе единиц – цифру 2. На линии пересечения определяются номера вопросов контрольного задания, для нашего примера – вопросы 21, 12, 42, 56. Работы, выполненные не по своему варианту, не рассматриваются.

Вариант контрольной работы № 2 выбирается по табл. 2 так же, как и при выполнении контрольной работы № 1.

Для специальностей, у которых по курсу «Материаловедение и технология конструкционных материалов» предусмотрена одна контрольная работа, варианты задания выполняются студентами по номеру зачётной книжки при использовании табл. 3 с учётом примечания к этой таблице.

Например, номер зачётной книжки 562. В соответствующей графе десятков табл. 3 находим цифру 6 и в графе единиц – цифру 2. На линии пересечения определяются номера вопросов контрольного задания. Для нашего примера: вопросы 9 и 46 необходимо взять из контрольной работы № 1; вопросы 23 и 47 – из контрольной работы № 2.

К выполнению контрольной работы необходимо приступить после предварительного изучения программы курса с использованием методических указаний по самостоятельному изучению, в которых рассмотрена последовательность изучения и указана основная литература.

Ознакомьтесь с содержанием вопросов контрольной работы, подберите основную и дополнительную литературу, в которой изложен материал по теме вопросов. Необходимо иметь в виду, что в литературе могут отсутствовать конкретные решения по вопросу варианта контрольной работы и вам необходимо самостоятельно изложить решения, пользуясь общим изложением материала или аналогами, приведёнными в литературе. При невозможности самостоятельного решения вопроса рекомендуется обратиться за консультацией к преподавателю.

При ответе на вопросы по разработке эскиза отливки, модели и литейной формы, необходимо указывать размеры тех элементов, которые приведены на чертеже детали с учётом усадки, припусков, напусков, литейных уклонов и радиусов. Общие рекомендации по этим параметрам приведены в литературе. На эскизе литейной формы изобразите отдельно выноску литниковой системы.

При ответе на вопросы о производстве труб необходимо привести принципиальные схемы рабочего органа трубопрокатного стана, в которых должны быть указаны: инструмент, деформируемый металл, направления перемещений рабочих органов. В технологической части нужно указать допустимые степени деформации, последовательность операций исходя из заданных размеров заготовки и трубы.

При рассмотрении вопроса по горячей объёмной штамповке необходимо дать конкретный ответ по температуре штамповки, эскизамковки, объёму и массе с использованием дополнительной литературы.

При подготовке ответов на вопросы по сварке деталей необходимо указывать конкретные материалы электродов, режимы сварки, тип применяемого оборудования, пользуясь основной и дополнительной литературой.

При подготовке ответов по обработке металлов резанием необходимо пользоваться основной литературой с указанием конкретных режимов резания: скорости резания, подачи, глубины резания, а также типа станков, приспособлений и эскиза инструмента.

Для ряда вопросов содержание является одинаковым, различие заключается только в вариантах чертежа деталей. Поэтому полный текст последующих вопросов опускается. В том случае, когда вопрос начинается со слов «То же, рисунок 12», необходимо ознакомиться с полным текстом вопроса.

Вопросы к контрольной работе № 1

1. Опишите физико-химическую сущность процесса передела чугуна в сталь. Приведите основные химические реакции окисления примесей и удаления серы и фосфора.

2. Опишите влияние вредных примесей (серы, фосфора, неметаллических включений) на качество стали. Изложите сущность обработки стали синтетическим шлаком.

3. Опишите влияние газов (кислорода, азота, водорода) на качество стали и сущность способов раскисления и дегазации стали.

4. Изобразите схему конвертора и опишите способы выплавки стали в конверторе.

5. Изобразите схему устройства электродуговой печи. Опишите способы выплавки стали в электродуговых печах с окислением примесей и методом переплава.

6. Приведите схемы и опишите способы разлива стали.

7. Опишите современные способы внепечной обработки стали: вакуумирование, обработка синтетическим шлаком, электрошлаковый переплав. Изобразите поясняющие эскизы.

8. По эскизу детали (рис. 1) разработайте эскиз отливки. Приведите эскизы модели и собранной литейной формы (в разрезе) с указанием размеров. Дайте обоснование назначению размеров модели. Опишите последовательность изготовления литейной формы и получения отливки. Рисунки деталей размещены в приложении 2.

9. То же, рис. 2.

10. То же, рис. 3.

11. То же, рис. 4.
12. То же, рис. 5.
13. То же, рис. 6.
14. То же, рис. 7.
15. То же, рис. 8.
16. То же, рис. 9.
17. То же, рис. 10.
18. Изложите сущность способов литья под давлением. Приведите схему изготовления отливок литьём под давлением. Укажите достоинства и недостатки этого способа литья.
19. Опишите особенности конструирования деталей, изготовленных литьём в кокиль и под давлением.
20. Приведите характеристики литейных свойств сплавов и методы их оценки. Изложите принципы конструирования отливок с учётом литейных свойств.
21. Изобразите схему центробежного литья. Изложите сущность и особенности этого способа литья, укажите достоинства, недостатки и области применения.
22. Опишите последовательность производства отливок по выплавляемым моделям и приведите поясняющие эскизы. Укажите преимущества и недостатки этого метода литья.
23. Изобразите схему продольной и поперечно-винтовой прокатки. Изложите сущность прокатки и условия захвата заготовки валками.
24. Опишите сущность пластической деформации. Дайте определение технологической пластичности и изложите влияние на неё химического состава, структуры, температуры нагрева и степени деформации.
25. Выберите способ, приведите поясняющие схемы и опишите технологию получения бесшовных труб диаметром 30 мм с толщиной стенки 3 мм из заготовки стали 30ХГСА: круг диаметром 130 мм.
26. То же – для получения бесшовных труб диаметром 14 дюймов с толщиной стенки 20 мм из заготовки стали 10: слиток диаметром 1100 мм.
27. То же – для получения бесшовных труб диаметром 100 мм с толщиной стенки 10 мм из заготовки стали 20: круг диаметром 300 мм.
28. То же – для получения бесшовных труб диаметром 6 мм с толщиной стенки 1 мм из заготовки стали 20: круг диаметром 120 мм.
29. По эскизу готовой детали (рис. 11) разработайте схему технологического процесса получения ее методомковки. При выполнении работы следует:

- описать сущность процесса ковки и область ее применения;
- выбрать технологическое оборудование, изобразить его принципиальную схему;
- пользуясь таблицами для определения припусков и допусков, составить чертеж поковки и подсчитать ее массу;
- определить массу и размеры исходной заготовки стандартного поперечного сечения;
- указать способ нагрева и вид нагревательного устройства, температурный интервал ковки;
- перечислить операции технологического процесса.

30. То же, рис. 12.

31. По эскизу готовой детали (рис. 13) разработайте схему технологического процесса получения поковки способом горячей объёмной штамповки. При выполнении работы следует:

- описать сущность процесса горячей объёмной штамповки;
- выбрать технологическое оборудование, изобразить его принципиальную схему;
- установить температурный интервал штамповки и способ нагрева заготовки;
- составить эскиз заготовки;
- перечислить операции технологического процесса.

32. То же, рис. 14.

33. То же, рис. 15.

34. То же, рис. 16.

35. То же, рис. 17.

36. По эскизу детали (рис. 18) разработайте схему технологического процесса её изготовления способом холодной листовой штамповки. При выполнении работы следует:

- установить технологические операции, необходимые для получения данной детали;
- определить размеры заготовки; установить вид исходного материала (лента или полоса);
- определить технологические зазоры между пуансоном и матрицей;
- указать последовательность выполняемых операций.

37. То же, рис. 19.

38. То же, рис. 20.

39. Изобразите схему и опишите сущность процесса ручной электродуговой сварки. Разработайте процесс сварки цилиндрической

части резервуара из стали 09Г2С (рис. 21). При выполнении работы следует:

- указать тип соединения, привести эскиз разделки кромок под сварку;
- дать эскиз сечения сварного шва с указанием его размеров;
- указать марку электрода и его диаметр;
- определить режим сварки;
- указать тип применяемого оборудования;
- указать методы контроля сварного шва.

40. Изобразите схему и опишите сущность процесса автоматической сварки под слоем флюса. Разработайте процесс сварки плиты из низколегированной стали 09Г2С (рис. 22). При выполнении работы следует:

- указать тип соединения, привести эскиз разделки кромок под сварку;
- дать эскиз сечения сварного шва с указанием его размеров;
- указать марку и диаметр электродной проволоки и флюса;
- определить режим сварки;
- указать тип применяемого оборудования;
- указать методы контроля сварного шва.

41. Изобразите схему автоматической сварки в среде аргона плавящимся электродом и опишите сущность процесса. Разработайте процесс сварки обечайки (рис. 23) из стали 10Х18Н10Т. При выполнении работы следует:

- указать тип соединения, привести эскиз разделки кромок под сварку;
- дать эскиз сечения сварного шва с указанием его размеров;
- указать марку и диаметр электродной проволоки;
- определить режим сварки;
- указать тип применяемого оборудования;

42. Изобразите схему и опишите сущность процесса механизированной сварки в среде углекислого газа. Разработайте процесс сварки таврового соединения (рис. 24) из низколегированной стали 09Г2С. При выполнении работы следует:

- указать тип соединения, привести эскиз разделки кромок под сварку;
- дать эскиз сечения сварного шва с указанием его размеров;
- указать марку электродной проволоки и её диаметр;
- определить режим сварки, указать вылет электрода, род тока, полярность;

- указать тип применяемого оборудования;
- указать методы контроля сварного шва.

43. Изобразите схему и опишите сущность процесса механизированной сварки неплавящимся электродом в среде аргона с присадочным металлом. Разработайте процесс сварки листов встык (рис. 25) из алюминиевого сплава. При выполнении работы следует:

- указать тип соединения, привести эскиз разделки кромок под сварку;
- дать эскиз сечения сварного шва с указанием его размеров;
- указать марку электродной проволоки и её диаметр;
- определить режим сварки, указать род тока, полярность;
- указать тип применяемого оборудования;
- указать методы контроля сварного шва.

44. Изобразите схему и опишите сущность процесса контактной точечной сварки. Разработайте процесс сварки панели (рис. 26) из стали Ст. 3. Шаг точек $t = 5d_T$. При выполнении работы следует:

- рассмотреть способ подготовки заготовок под сварку;
- выбрать тип сварочной машины и указать её технические данные;
- рассчитать площадь контактной поверхности электрода, определить усилие, приложенное на электродах, определить сварочный ток, давление приложенное на электродах, время сварки;
- указать возможные дефекты и причины их возникновения.

45. Изобразите схему и опишите сущность процесса контактной шовной (роликовой) сварки. Разработайте процесс сварки бака из стали Ст. 3 (рис. 27). Длина шва 2 000 мм. При выполнении работы следует:

- рассмотреть способ подготовки заготовок под сварку;
- выбрать тип сварочного оборудования и указать его характеристики;
- рассчитать площадь контактной поверхности роликового электрода. Определить величину сварочного тока, усилия на электродах, время сварки;
- укажите возможные дефекты и причины их возникновения.

46. Изобразите схему и опишите сущность процесса контактной стыковой сварки оплавлением. Разработайте процесс сварки труб из стали Ст. 3 (рис. 28). При выполнении работы следует:

- указать способ подготовки заготовок под сварку;
- выбрать тип сварочной машины и указать её технические характеристики;
- определить сварочный ток, усилие осадки;

- определить установочную длину с учётом припуска на оплавление и осадку, а также время сварки;
- указать возможные дефекты и причины их возникновения.

47. Изобразите схему ацетилено-кислородного пламени и опишите его строение. Изложите сущность процессов при ацетилено-кислородной сварке. Разработайте процесс сварки обечайки из стали Ст. 3 (рис. 29).

При работе следует:

- определить характер пламени газовой сварки;
- определить марку и диаметр присадочной проволоки;
- определить состав флюса;
- указать способ сварки (левый, правый), угол наклона газовой горелки, расход ацетилена и кислорода.

48. Опишите характер износа инструмента, факторы влияющие на него, критерии износа и стойкости инструмента.

Приведите схемы обработки поверхностей 1, 2, 3 детали (рис. 1). Для каждой схемы укажите тип станка, приведите эскизы инструмента и приспособлений для закрепления заготовки при обработке. Определите скорость резания, подачу.

49. Приведите схемы, опишите физическую сущность процессов суперфиниширования и хонингования.

Приведите схемы обработки поверхностей 1, 2, 3 детали (рис. 2). Для каждой схемы укажите тип станка, приведите эскизы инструмента и приспособлений для закрепления заготовки при обработке. Определите скорость резания, подачу.

50. Опишите процессы при образовании нароста на режущем инструменте. Положительное и отрицательное влияние нароста на процессы резания.

Приведите схемы обработки поверхностей 1, 2, 3 детали (рис. 3). Для каждой схемы укажите тип станка, приведите эскизы инструмента и приспособлений для закрепления заготовки при обработке. Определите скорость резания, подачу.

51. Опишите материалы режущего инструмента, его характеристики и применение.

Приведите схемы обработки поверхностей 1, 2, 3 детали (рис. 4). Для каждой схемы укажите тип станка, приведите эскизы инструмента и приспособлений для закрепления заготовок при обработке. Определите скорость резания и подачу.

52. Приведите схемы, опишите физическую сущность процессов электроискрового и электроимпульсного методов обработки.

Приведите схемы обработки поверхностей 1, 2, 3 детали (рис. 5). Для каждой схемы укажите тип станка, приведите эскизы инструмента и приспособлений для закрепления заготовок при обработке. Определите скорость резания и подачу.

53. Опишите физическую сущность процесса деформирования срезаемого слоя и наклёпа в процессе резания.

Приведите схемы обработки поверхностей 1, 2, 3 детали (рис. 6). Для каждой схемы укажите тип станка, приведите эскизы инструмента и приспособлений для закрепления заготовок при обработке. Определите скорость резания и подачу.

54. Опишите тепловые явления при резании металлов. Какое влияние оказывает теплота, образующаяся в процессе резания на качество, геометрическую форму и точность обрабатываемой детали.

Приведите схемы обработки поверхностей 1, 2, 3 детали (рис. 7). Для каждой схемы укажите тип станка, приведите эскизы инструмента и приспособлений для закрепления заготовок при обработке. Определите скорость резания и подачу.

55. Опишите силы, действующие на режущий инструмент. Приведите поясняющие схемы для определения составляющих сил резания.

Приведите схемы обработки поверхностей 1, 2, 3 деталей (рис. 8). Для каждой схемы укажите тип станка, приведите эскизы инструмента и приспособлений для закрепления заготовки при обработке. Определите скорость резания и подачу.

56. Опишите влияние смазочно-охлаждающих жидкостей (СОЖ) на процессы резания. Укажите состав СОЖ и способы его подачи в зону резания.

Приведите схемы обработки поверхностей 1, 2, 3 деталей (рис. 9). Для каждой схемы укажите тип станка, приведите эскизы инструмента и приспособлений для закрепления заготовки при обработке. Определите скорость резания и подачу.

57. Приведите эскизы и опишите углы режущего инструмента в статике и динамике. Дайте обоснование выбора углов режущего инструмента.

Приведите схемы обработки поверхностей 1, 2, 3 деталей (рис. 10). Для каждой схемы укажите тип станка, приведите эскизы инструмента и приспособлений для закрепления заготовок при обработке, определите скорость резания и подачу.

Методические указания к выполнению контрольной работы № 2

Вариант контрольной работы № 2 выбирается по табл. 2 так же, как и при выполнении контрольной работы № 1.

Выполнению работы должно предшествовать изучение раздела «Материаловедение» в соответствии с программой курса. Ознакомившись с содержанием задания, следует подобрать основную и дополнительную литературу.

При подготовке ответов на вопросы рекомендуется пользоваться основной и дополнительной литературой. Ответы не должны заключаться в переписывании разделов учебника, ответы должны быть краткими и конкретными. Описание структуры металла должно быть основано на знании диаграммы Fe-Fe₃C, диаграмм распада аустенита и отпуска стали с использованием аналогов в литературе.

При указании свойств стали необходимо привести твёрдость или предел прочности стали и ударную вязкость. При изображении структур необходимо давать обозначения структурных составляющих.

Вопросы к контрольной работе № 2

1. Изобразите схемы кристаллических решёток металлов. Какими параметрами характеризуется плотность кристаллической решётки? Опишите зависимость свойств металлов от типа кристаллической решётки.

2. Опишите сущность полиморфизма металлов. Какое значение имеет полиморфизм при выборе конструкционных сталей и назначении режимов термической обработки?

3. Опишите методы определения структуры и свойств металлов.

4. Опишите дефекты кристаллической решётки и приведите поясняющие схемы. В чём заключается влияние дефектов кристаллической решётки на механические и технологические свойства металлов?

5. Опишите сущность упругой и пластической деформации металлов. Изложите процессы при вязком и хрупком разрушении металлов.

6. Изложите причины упрочнения металлов при пластической деформации.

7. Опишите процессы, протекающие при нагреве наклёпанного металла.

8. Опишите виды взаимодействия компонентов в сплавах: механические смеси, растворы, химические соединения.

9. Изложите сущность процессов графитизации в чугунах.

10. Изложите сущность процессов при нагреве углеродистых доэвтектоидных сталей.

11. Изложите сущность процессов перлитного превращения в сталях.

12. Изложите сущность процессов бейнитного превращения в сталях.

13. Изложите сущность процессов мартенситного превращения в сталях.

14. Изложите сущность процессов при отпуске закалённых сталей.

15. Изложите обоснование определения температуры закалки углеродистых доэвтектоидных сталей.

16. Изложите обоснование определения скорости охлаждения (охлаждающей среды) при закалке углеродистых сталей.

17. Опишите виды термической обработки сталей.

18. Опишите сущность процессов при химико-термической обработке. Цель химико-термической обработки деталей, область её применения в машиностроении.

19. Изложите принципы легирования сталей. Влияние легирующих элементов на механические, технологические и физические свойства сталей.

20. Изложите сущность протекающих процессов в металлах при эксплуатации в коррозионных средах.

21. Изложите сущность процессов, протекающих в металлах при эксплуатации при повышенных температурах.

22. Изобразите диаграмму Fe-Fe₃C, укажите фазовые и структурные состояния во всех областях диаграммы для сплава, содержащего 0,01 % C:

– постройте кривую охлаждения от 1 600 °C до +20 °C и опишите превращения, протекающие при охлаждении;

– определите объёмы фаз при температуре 750 °C в %;

– определите концентрацию углерода в фазах при температуре 750 °C;

– изобразите структуру, которую будет иметь сплав при температуре +20 °C, опишите её.

23. То же – для сплава, содержащего 0,1 % C.

24. То же – для сплава, содержащего 0,2 % С.
25. То же – для сплава, содержащего 0,3 % С.
26. То же – для сплава, содержащего 0,4 % С.
27. То же – для сплава, содержащего 0,5 % С.
28. То же – для сплава, содержащего 0,6 % С.
29. То же – для сплава, содержащего 0,7 % С.
30. То же – для сплава, содержащего 0,8 % С.
31. То же – для сплава, содержащего 1,0 % С.
32. То же – для сплава, содержащего 1,2 % С.
33. То же – для сплава, содержащего 1,4 % С.
34. То же – для сплава, содержащего 1,6 % С.
35. То же – для сплава, содержащего 1,8 % С.
36. То же – для сплава, содержащего 2,2 % С.
37. То же – для сплава, содержащего 2,6 % С.
38. То же – для сплава, содержащего 3,0 % С.
39. То же – для сплава, содержащего 3,4 % С.
40. То же – для сплава, содержащего 3,8 % С.
41. То же – для сплава, содержащего 4,3 % С.
42. То же – для сплава, содержащего 4,7 % С.
43. То же – для сплава, содержащего 5,1 % С.
44. То же – для сплава, содержащего 5,5 % С.
45. То же – для сплава, содержащего 6,0 % С.

46. Определите требования к механическим свойствам стали для детали – коленчатый вал:

– изложите обоснование и выберите материал для изготовления детали;

– выберите способы, разработайте и дайте обоснование технологии упрочняющей обработки (термическая обработка, химико-термическая обработка, термомеханическая обработка, поверхностный наклёп, напыление покрытий и др.);

– укажите конкретные режимы упрочняющей обработки, приведите поясняющие схемы, справочные данные и другие материалы, являющиеся основанием для выбора технологических режимов;

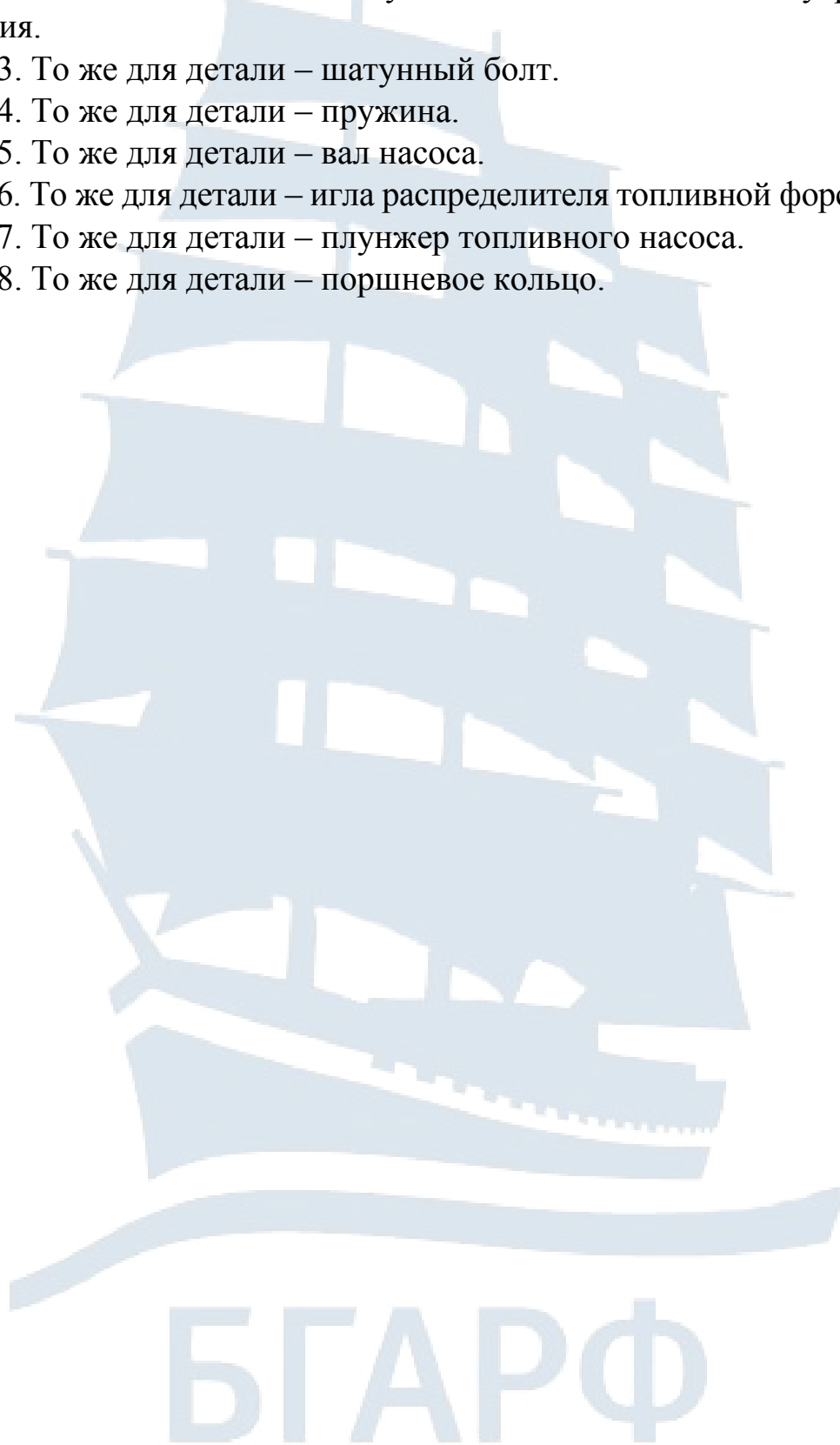
– изобразите структуру металла после упрочняющей обработки и опишите её, укажите её механические свойства.

47. То же для детали – поршневой палец.

48. То же для детали – шестерня редуктора.

49. То же для детали – распределительный вал.

50. То же для детали – цилиндровая втулка.
51. То же для детали – шатун.
52. То же для детали – выпускной клапан двигателя внутреннего сгорания.
53. То же для детали – шатунный болт.
54. То же для детали – пружина.
55. То же для детали – вал насоса.
56. То же для детали – игла распределителя топливной форсунки.
57. То же для детали – плунжер топливного насоса.
58. То же для детали – поршневое кольцо.



ПРИЛОЖЕНИЕ 1

Таблица 1

Варианты контрольной работы № 1

<i>Единицы шифра</i>	<i>Десятки шифра</i>									
	<i>0</i>	<i>1</i>	<i>2</i>	<i>3</i>	<i>4</i>	<i>5</i>	<i>6</i>	<i>7</i>	<i>8</i>	<i>9</i>
0	2,12, 39,49	4,15, 40,50	1,10, 41,52	3,9, 42,51	6,17, 43,53	5,16, 44,55	7,11, 45,56	18,29, 46,57	19,30, 47,51	20,31, 48,54
1	21,32, 46,50	22,33, 47,49	8,23, 48,54	9,24, 45,57	10,25, 44,56	11,26, 43,55	12,27, 42,54	13,28, 41,53	14,32, 40,52	15,33, 39,51
2	16,34, 39,50	17,35, 40,49	18,36, 41,51	19,37, 42,52	20,38, 43,53	1,8, 44,54	2,9, 45,55	3,10, 46,56	4,11, 47,57	5,12, 48,50
3	6,13, 47,55	7,14, 48,56	8,38, 46,51	9,37, 45,57	10,36, 44,5	11,35, 43,55	12,34, 42,54	13,33, 41,53	14,32, 40,52	15,31, 39,51
4	16,30, 45,52	17,29, 46,57	18,36, 47,56	19,35, 48,55	20,34, 44,54	21,33, 43,53	22,32, 42,52	17,23, 41,51	16,24, 40,50	15,25, 39,49
5	14,26, 39,51	13,27, 40,57	12,28, 41,56	11,29, 42,55	10,30, 43,54	9,31, 44,53	8,32, 45,52	7,33, 46,51	6,34, 47,50	5,35, 48,49
6	4,36, 44,57	3,37, 45,53	2,38, 46,56	17,23, 47,55	16,24, 48,54	15,25, 39,53	14,26, 40,52	13,25, 41,51	12,24, 42,50	11,23, 43,49
7	10,24, 39,53	9,25, 40,52	8,26, 41,51	18,29, 42,50	19,30, 43,49	20,31, 44,51	21,32, 45,54	22,33, 46,55	2,34, 47,56	1,35, 48,57
8	22,38, 46,51	21,37, 47,56	20,36, 48,57	19,23, 45,49	18,24, 44,53	17,25, 43,55	16,26, 42,54	15,27, 41,50	14,28, 40,52	13,29, 39,51
9	12,30, 48,53	11,31, 46,57	10,32, 44,56	9,33, 47,54	8,34, 43,55	18,35, 45,52	19,36, 42,53	20,37, 41,51	21,38, 40,50	22,32, 39,49

Таблица 2

Варианты контрольной работы № 2

<i>Единицы цифра</i>	<i>Десятки цифра</i>									
	<i>0</i>	<i>1</i>	<i>2</i>	<i>3</i>	<i>4</i>	<i>5</i>	<i>6</i>	<i>7</i>	<i>8</i>	<i>9</i>
0	5,22, 46	4,23, 47	3,24, 48	2,25, 49	1,26, 50	6,27, 51	7,28, 52	8,29, 53	9,30, 54	10,31, 55
1	21,32, 56	20,33, 57	19,34, 58	18,35, 46	17,36, 47	16,37, 48	15,38, 49	1,39, 50	2,40, 51	3,41, 52
2	4,43, 53	5,44, 54	6,45, 55	7,22, 56	8,23, 57	9,24, 58	10,25, 46	11,26, 47	12,27, 48	13,28, 49
3	14,29, 50	15,30, 51	15,31, 52	16,32, 53	17,33, 54	18,34, 55	19,35, 56	20,36, 57	21,37, 58	1,38, 46
4	2,39, 47	3,40, 48	4,41, 49	5,42, 50	6,43, 51	7,44, 52	8,45, 53	9,22, 54	10,23, 55	11,24, 56
5	12,25, 57	13,26, 58	14,28, 46	15,29, 47	16,30, 48	17,31, 49	18,32, 50	19,33, 51	20,34, 52	21,35, 53
6	1,36, 54	2,37, 55	3,38, 56	4,39, 57	5,40, 58	6,41, 46	7,42, 47	8,43, 48	9,44, 49	10,45, 50
7	11,22, 51	12,23, 52	13,24, 53	14,25, 54	15,26, 55	16,27, 56	17,28, 57	18,29, 58	19,30, 46	20,31, 47
8	21,32, 48	1,32, 49	2,33, 50	3,34, 51	4,35, 52	5,36, 53	6,37, 54	7,38, 55	8,39, 56	9,40, 57
9	10,41, 58	11,42, 46	12,43, 47	13,44, 48	14,45, 49	15,22, 50	16,23, 51	17,24, 52	18,25, 53	19,26, 54

Варианты контрольной работы

Единицы цифра	Десятки цифра									
	0	1	2	3	4	5	6	7	8	9
0	8,23, 2*,46*	9,24, 1*,47*	10,25, 3*,48*	11,26, 4*,49*	12,27, 5*,50*	13,28, 6*,51*	14,29, 7*,52*	15,30, 8*,53*	16,31, 9*,54*	17,32, 10*,55*
1	18,33, 11*,56*	19,34, 12*,57*	20,35, 13*,58*	21,36, 14*,22*	22,37, 15*,23*	37,49, 16*,24*	38,50, 17*,25*	39,51, 18*,26*	40,52, 19*,27*	41,53, 20*,28*
2	42,54, 21*,29*	43,55, 30*,46*	44,56, 31*,47*	45,57, 32*,48*	29,46, 33*,48*	30,47, 34*,49*	31,48, 35*,50*	8,32, 36*,51*	9,33, 37*,52*	10,34, 38*,53*
3	11,35, 39*,54*	12,36, 40*,55*	13,37, 41*,56*	14,38, 42*,57*	15,39, 43*,58*	16,40, 1*,22*	17,41, 2*,23*	18,42, 3*,24*	19,43, 4*,25*	20,44, 5*,26*
4	21,45, 6*,27*	22,46, 7*,28*	23,47, 7*,29*	24,48, 8*,30*	25,49, 9*,31*	26,50, 10*,32*	27,51, 11*,33*	28,52, 12*,34*	29,53, 13*,35*	30,54, 14*,36*
5	31,55, 15*,37*	32,56, 16*,46*	32,57, 17*,48*	33,39, 18*,49*	34,40, 19*,50*	35,41, 20*,51*	36,42, 21,52*	37,43, 22*,53*	38,44, 23*,54*	8,55, 24*,55*
6	9,56, 25*,56*	10,57, 26*,57*	11,31, 1*,27*	12,32, 2*,28*	13,33, 3*,29*	14,34, 4*,30*	15,35, 5*,31*	16,36, 6*,32*	17,37, 7*,33*	18,38, 8*,34*
7	19,39, 9*,35	20,40, 10*,36*	21,41, 11*,37*	22,42, 12*,38*	23,39, 13*,39*	24,40, 14*,40*	25,41, 15*,46*	26,42, 16*,47*	27,43, 17*,48*	28,44, 18*,49*
8	29,50, 19*,56*	30,51, 20*,50*	31,52, 21*,51*	32,53, 22*,54*	33,54, 23*,53*	34,55, 24*,57*	35,56, 25*,58*	36,57, 26*,52*	8,37, 1*,40*	9,38, 2*,41*
9	10,39, 3*,42*	11,40, 4*,43*	12,41, 5*,58*	13,42, 6*,57*	14,43, 7*,56*	15,44, 8*,55*	16,45, 9*,54*	17,45, 10*,53*	18,46, 11*,52*	19,47, 12*,51*

ПРИМЕЧАНИЕ: Вопросы, номера которых приведены в верхней строке, необходимо выбрать из контрольной работы № 1. Вопросы, номера которых приведены в нижней строке со звездочкой (*), выбрать из контрольной работы № 2.

ПРИЛОЖЕНИЕ 2

✓(✓)

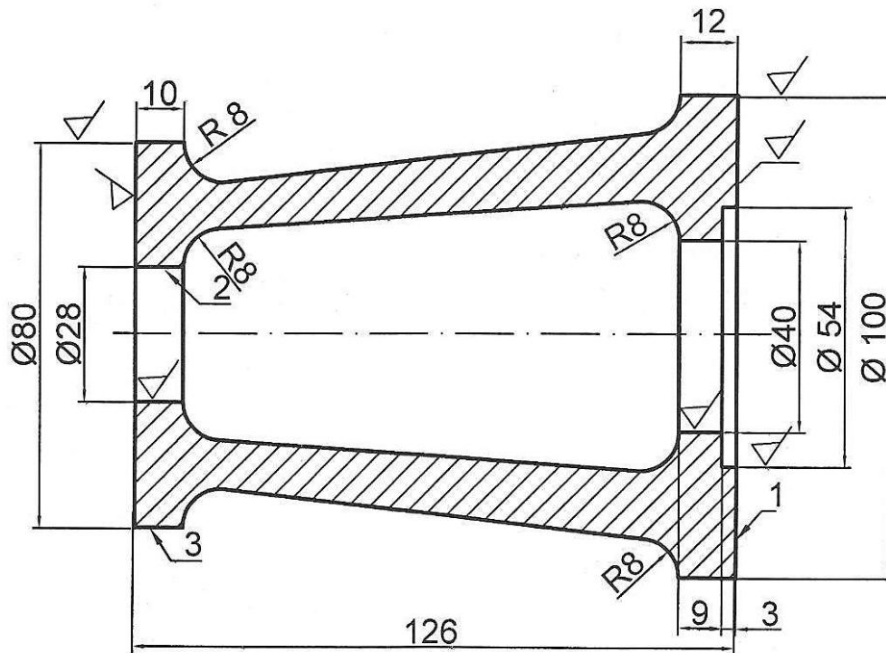


Рис. 1
Корпус (сталь 25Л)

✓(✓)

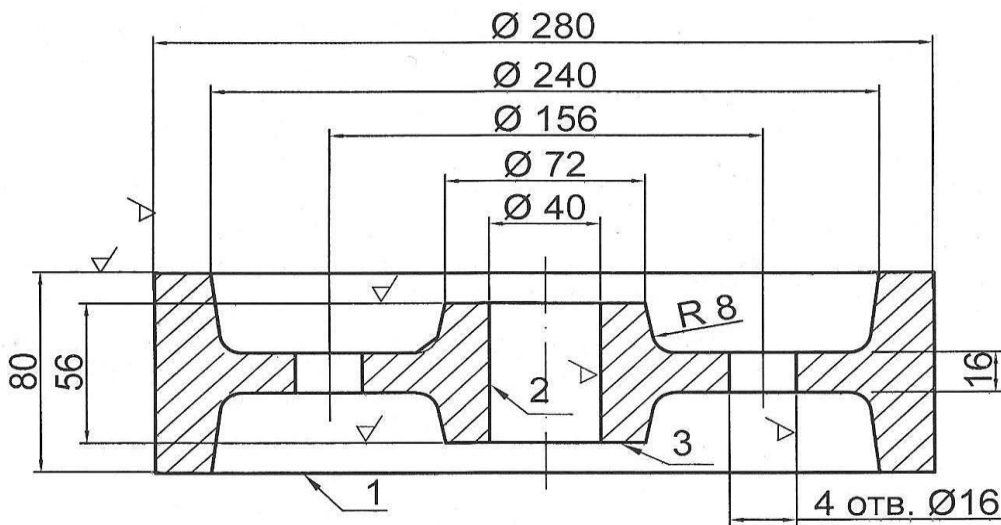


Рис. 2
Колесо (сталь 35Л)

√(√)

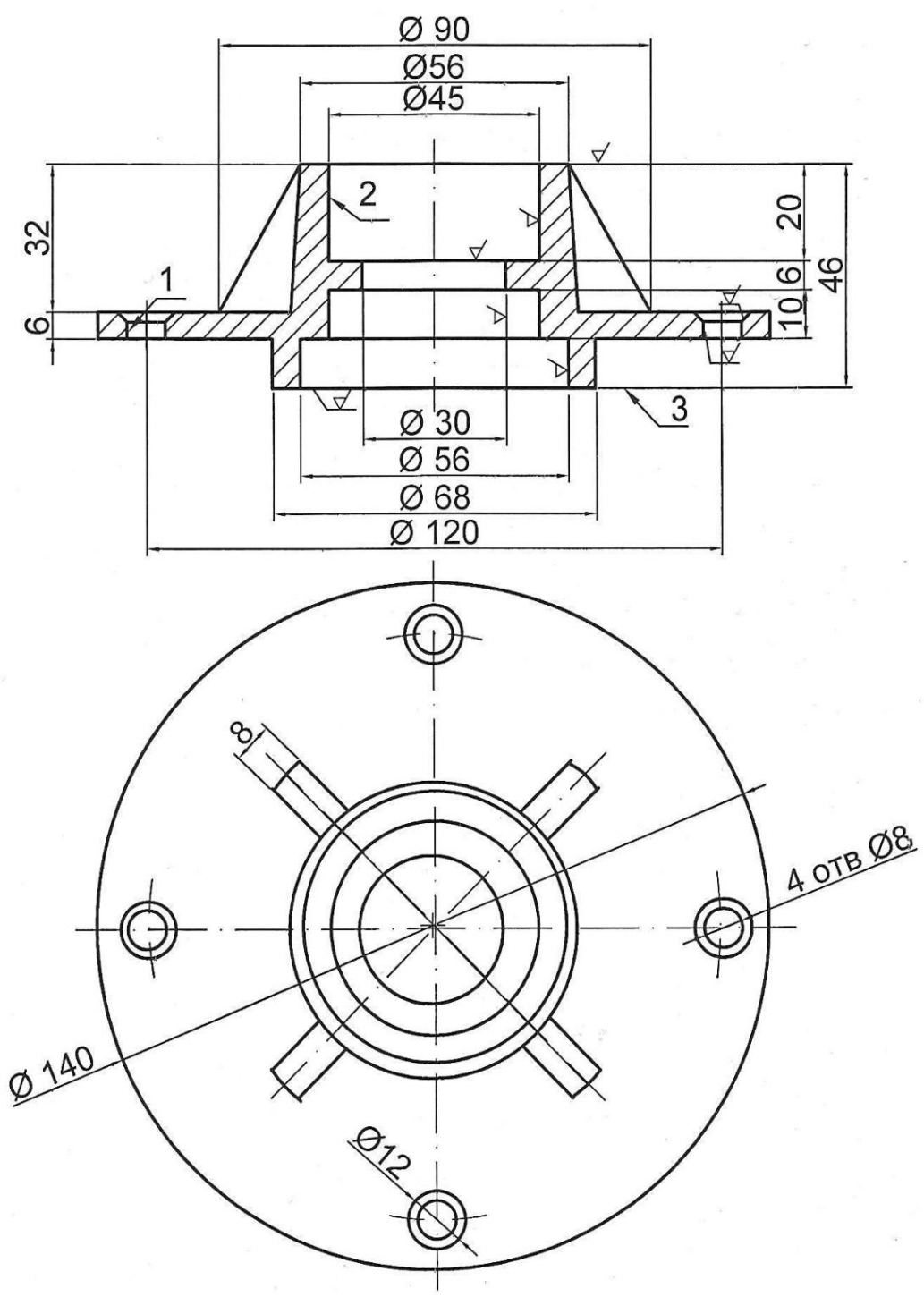


Рис. 3
Фланец (СЧ 20)

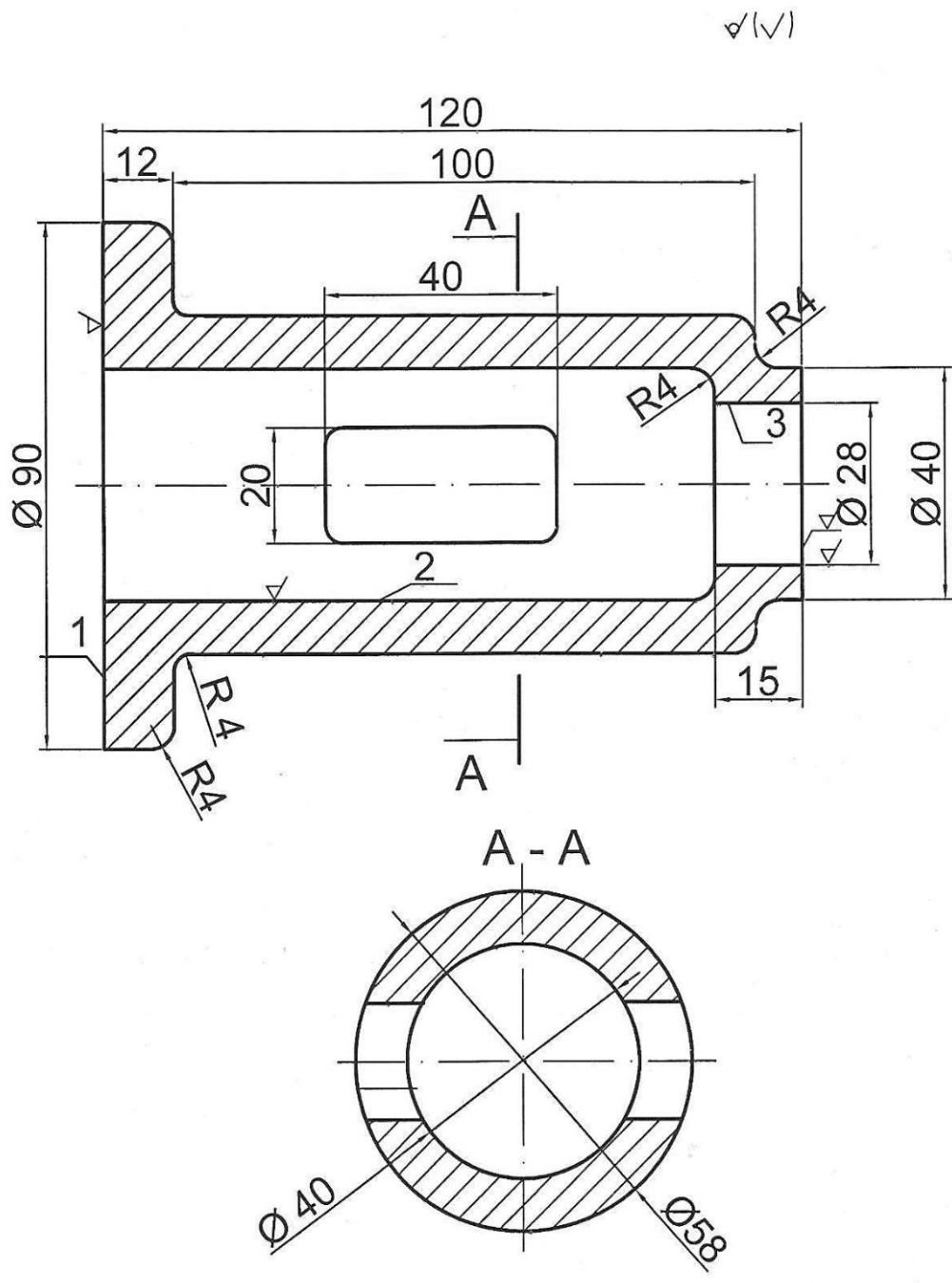


Рис. 4
Втулка (СЧ 25)

БГАРФ

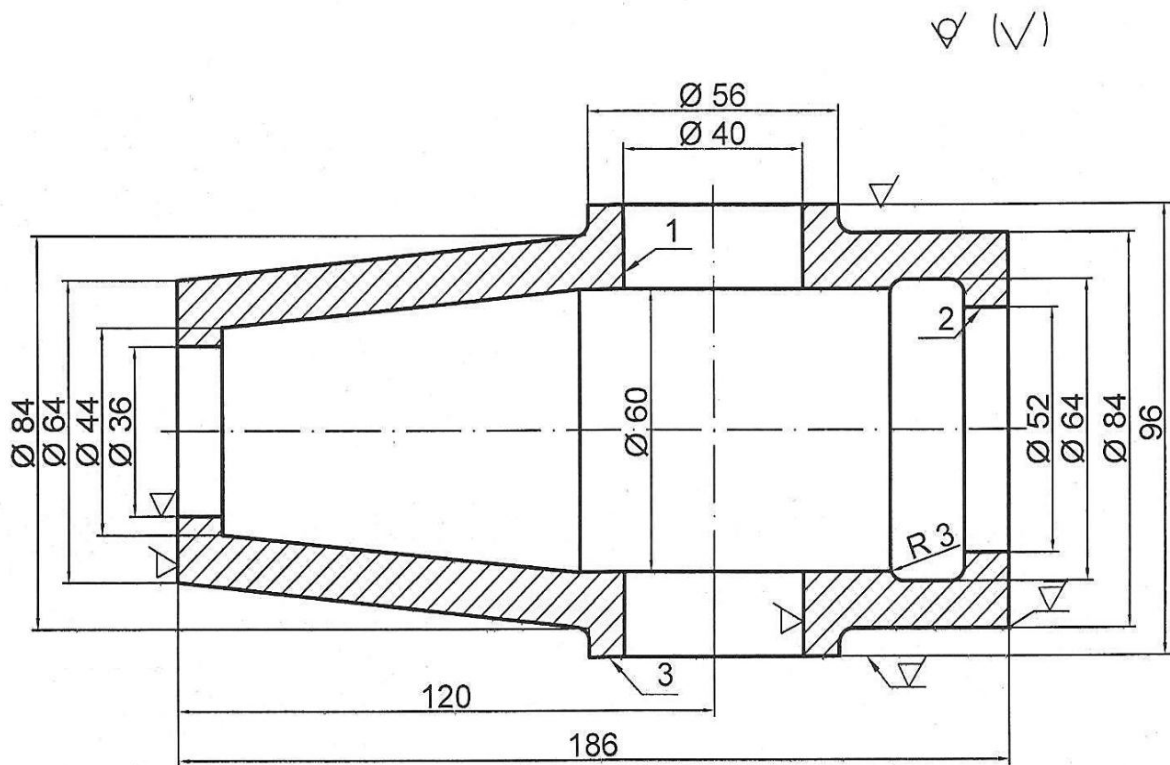


Рис. 5
Втулка (СЧ 18 – 36)

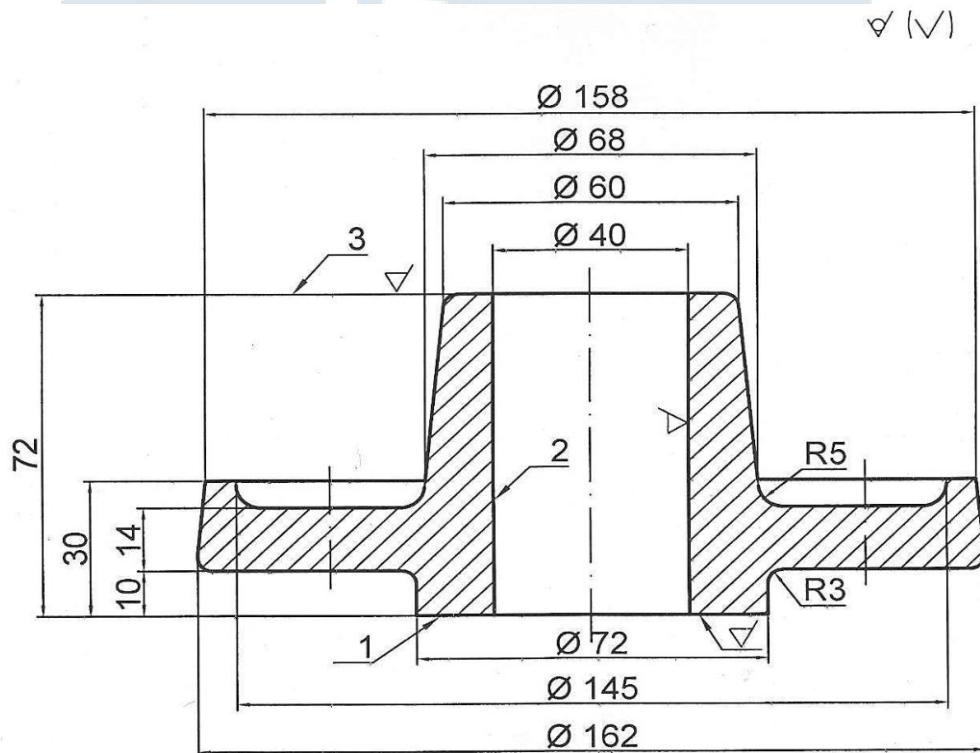


Рис. 6
Втулка (сталь 25Л)

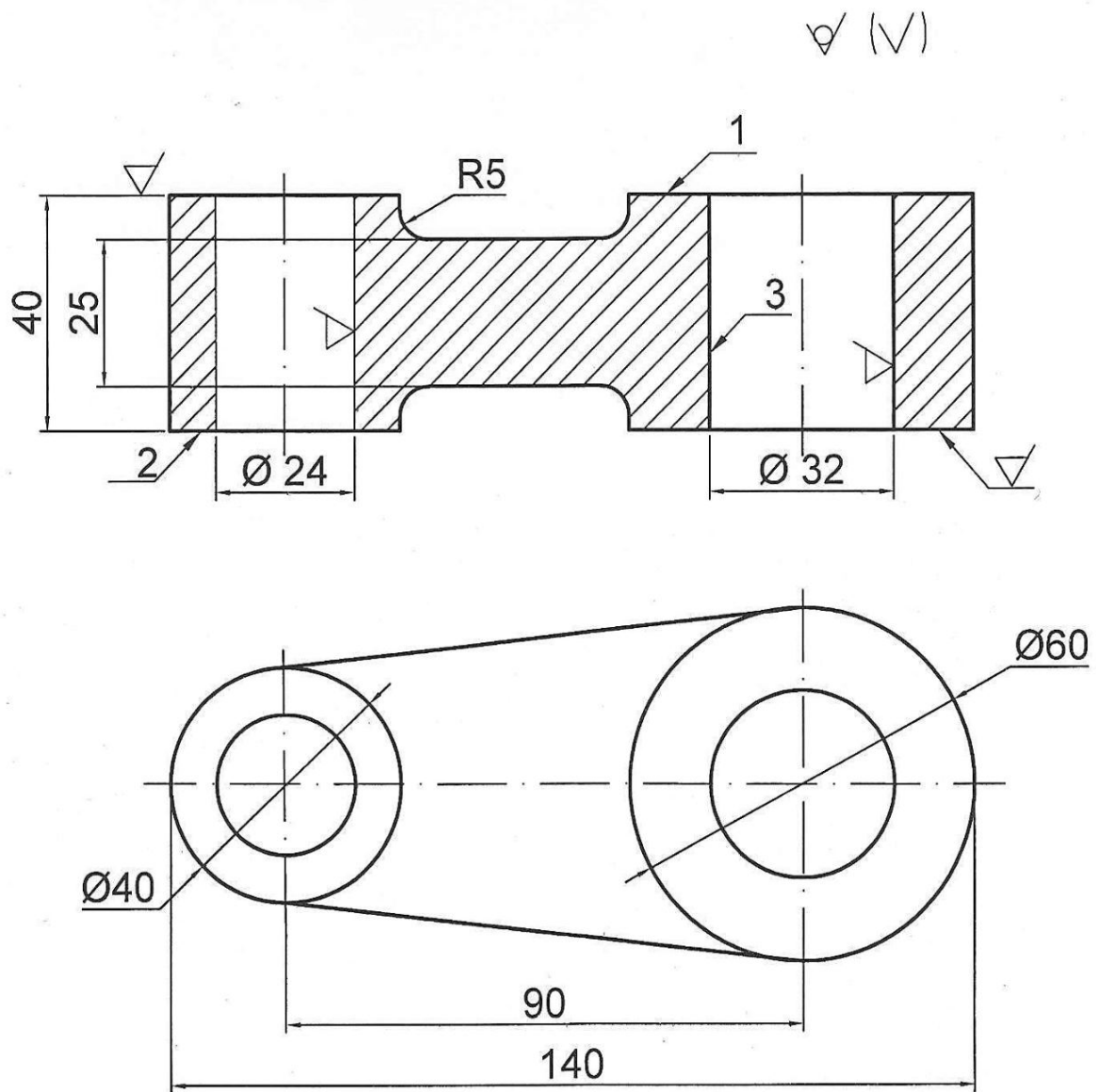


Рис. 7
Серьга (Сч 20)

БГАРФ

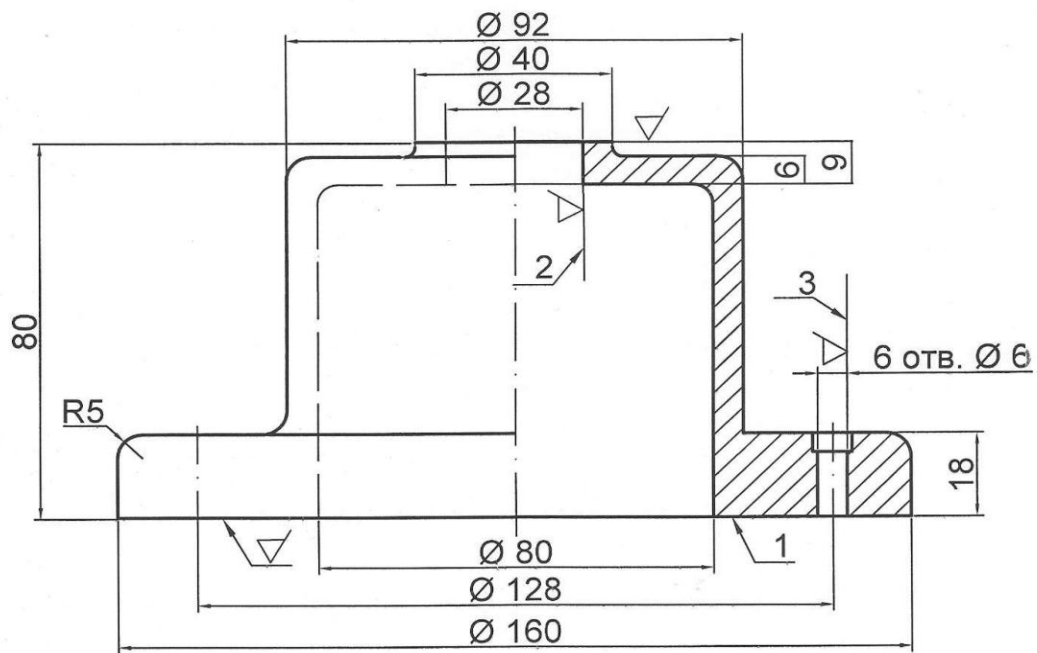


Рис. 8
Корпус (Сч 25)

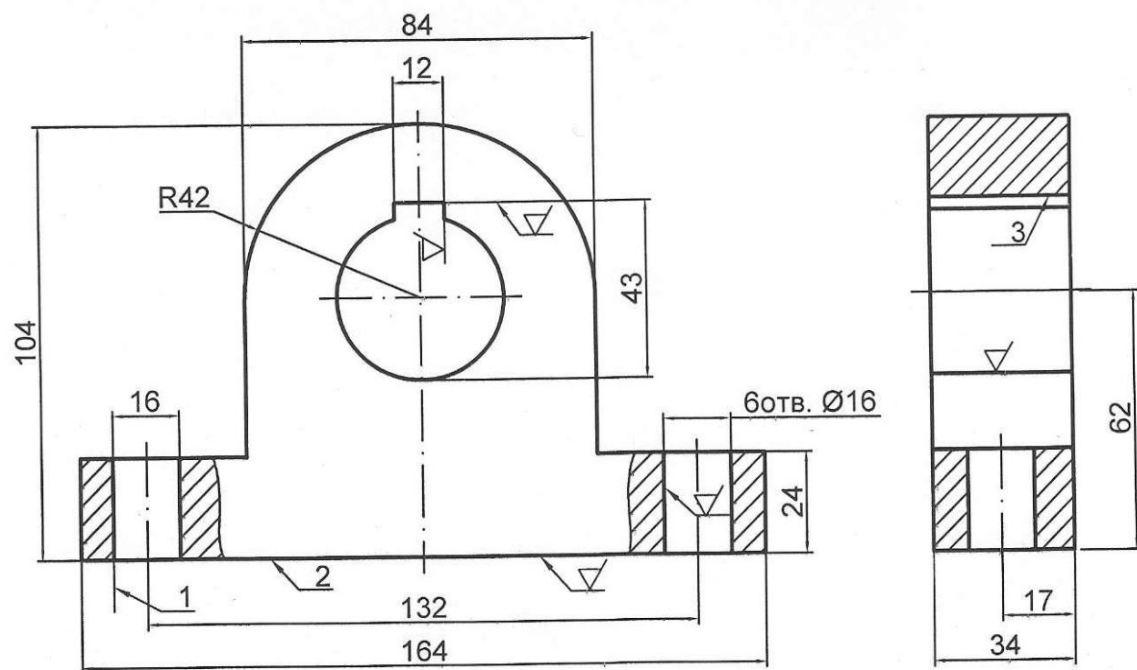


Рис. 9
Опора (Сч 20)

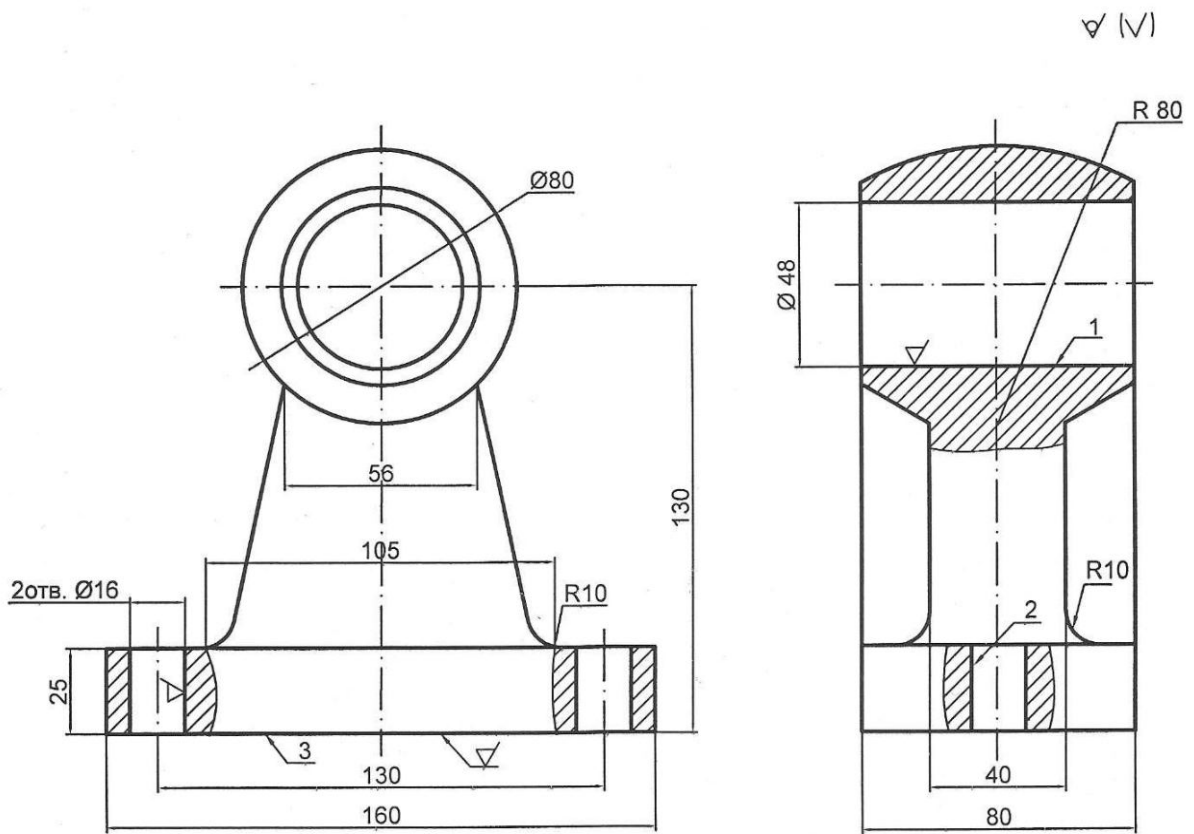


Рис. 10
Корпус (Сч 25)

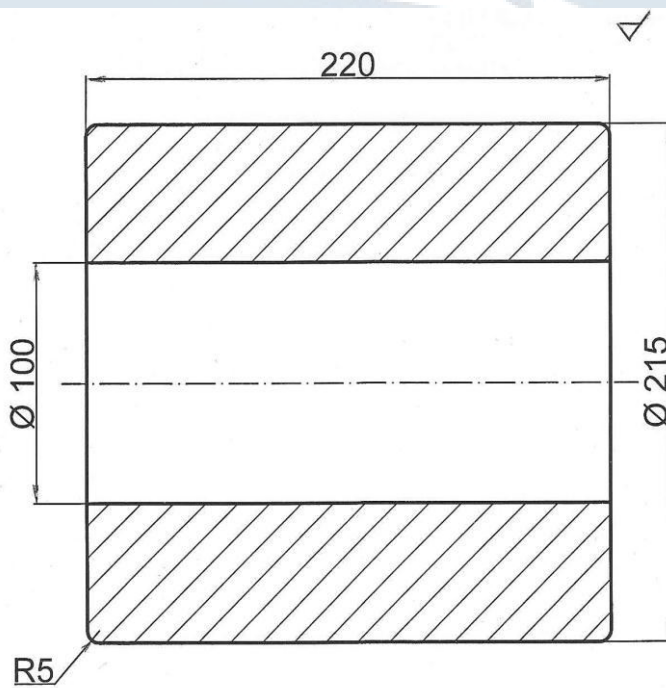


Рис. 11
Втулка (сталь 45)

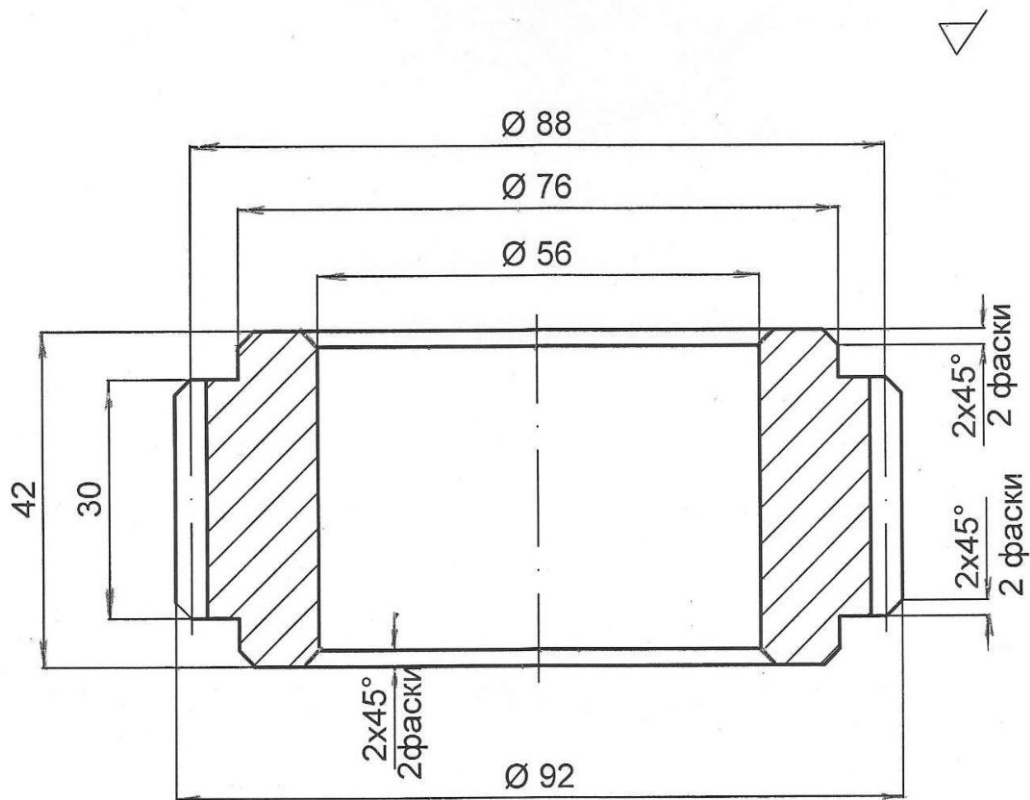


Рис. 12
Шестерня (сталь 25ХГТ)

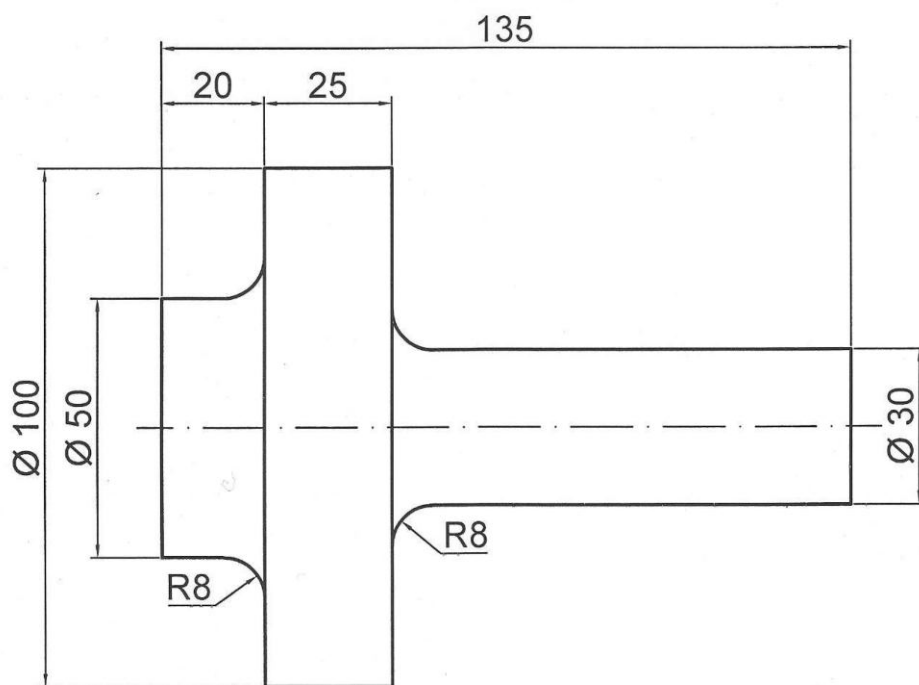


Рис. 13
Штуцер (сталь 20)

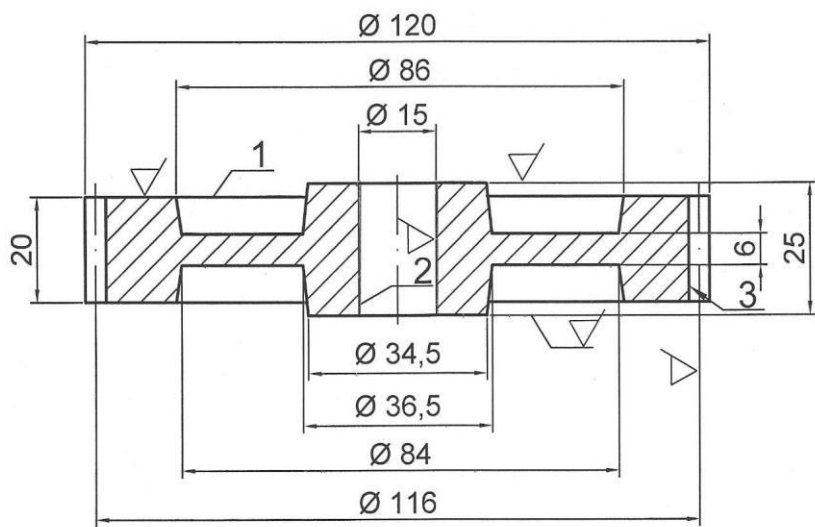


Рис. 14
Шестерня (сталь 40Х)

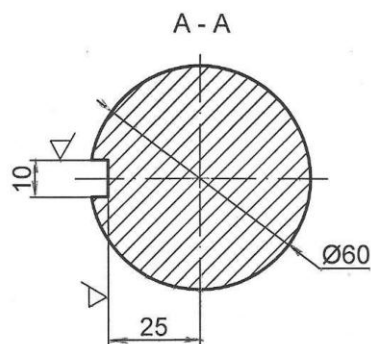
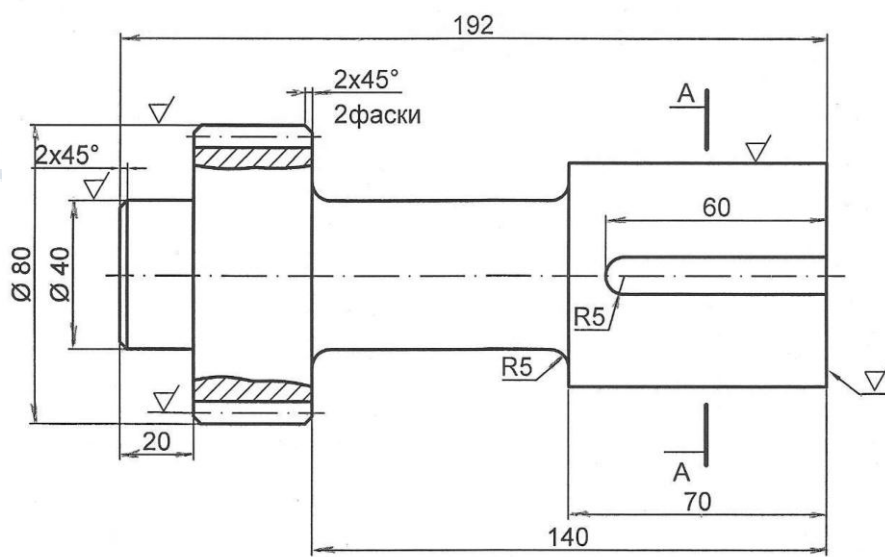


Рис. 15
Вал (сталь 45)

▽ (▽)

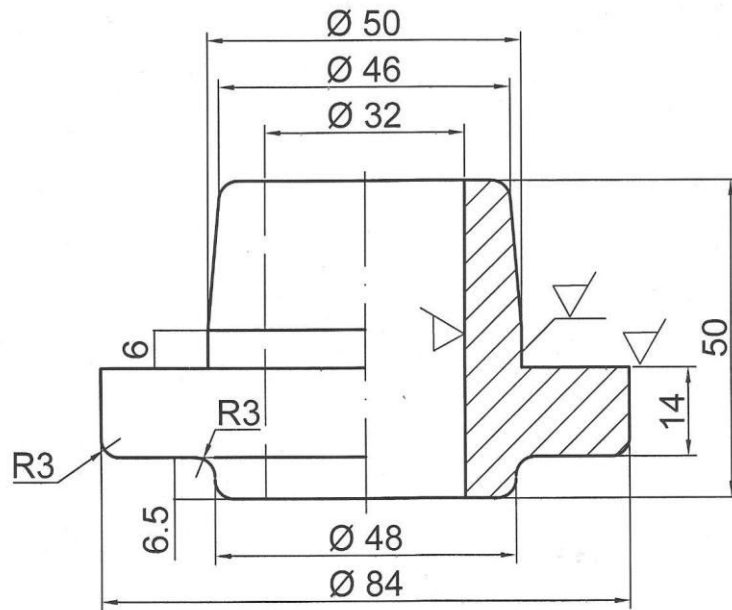


Рис. 16

Ступица для сцепления (сталь 40X)

▽

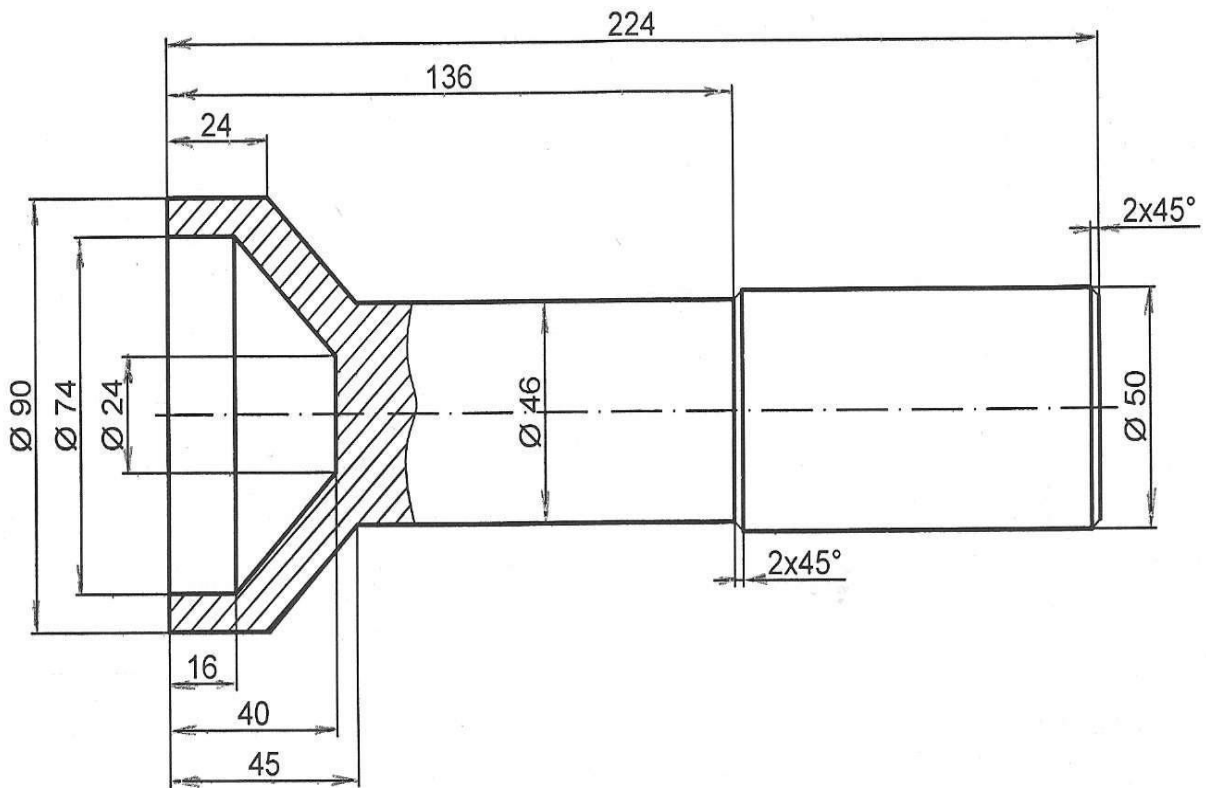


Рис. 17

Цапфа (сталь 40X)

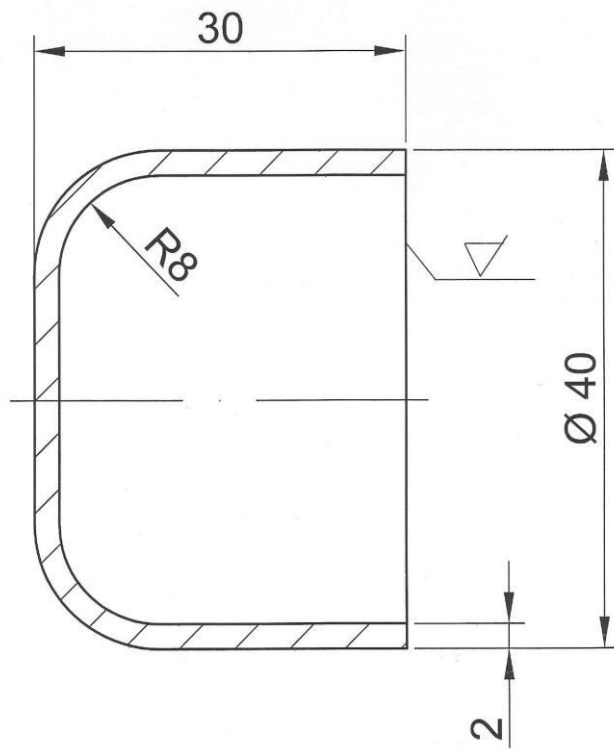


Рис. 18
 Стакан (сталь 10)

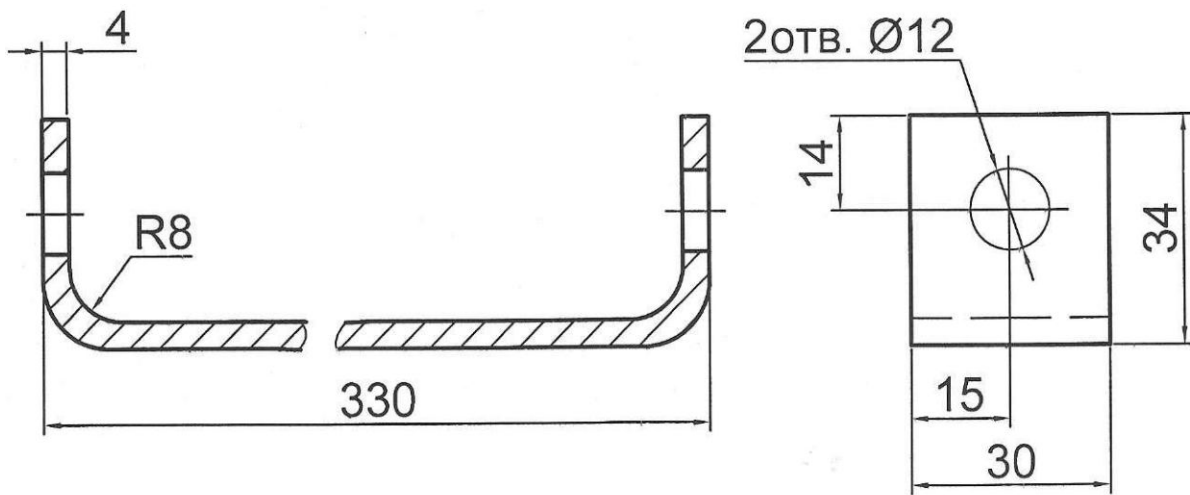


Рис. 19
 Скоба (ст. 3)

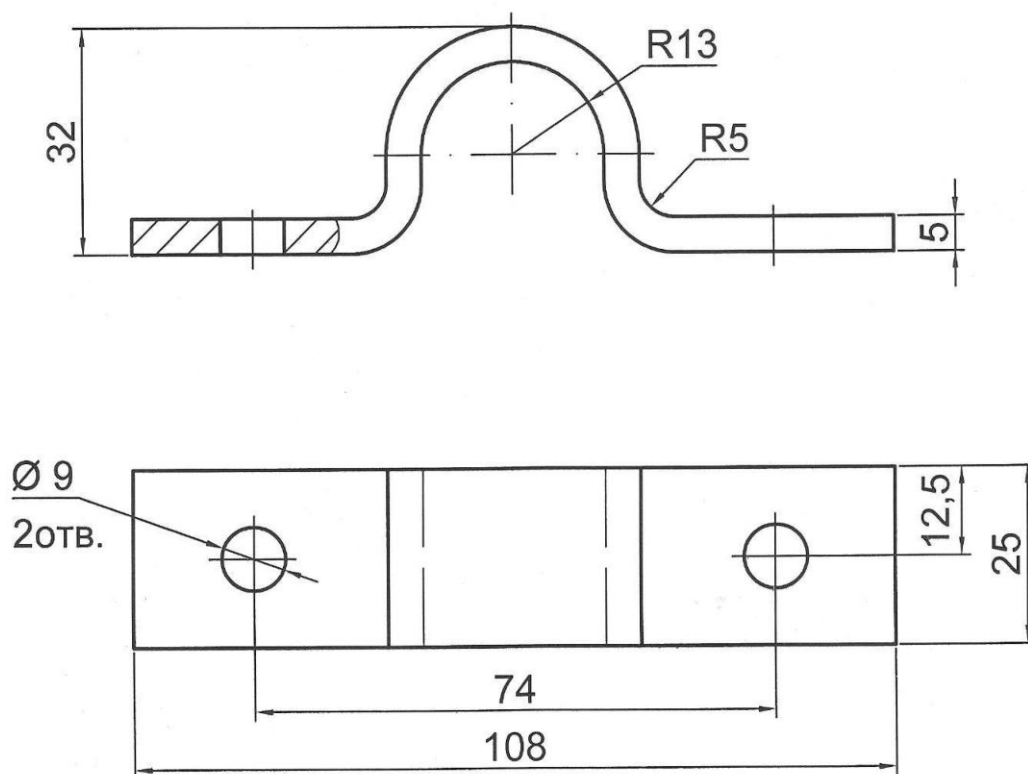


Рис. 20
Скоба (сталь 10)

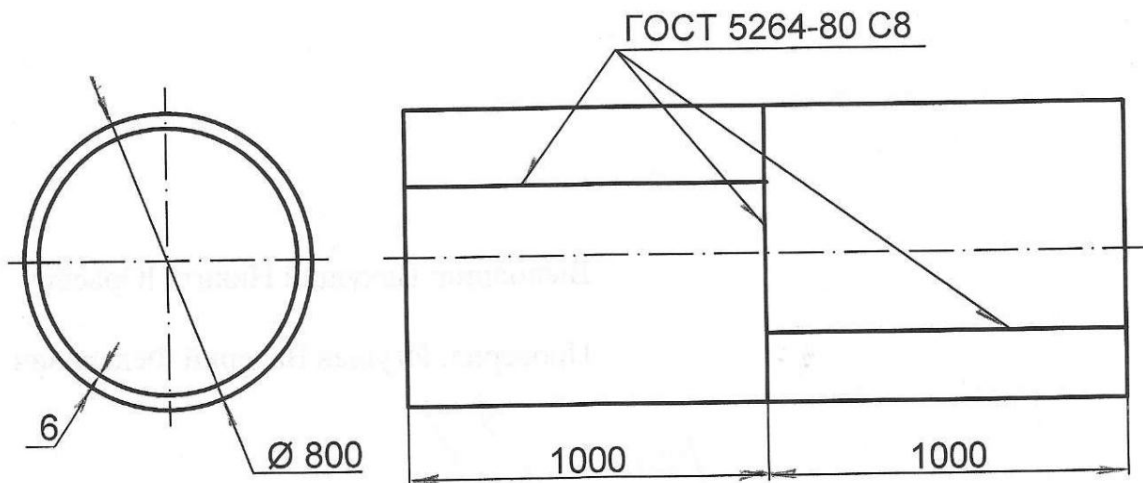


Рис. 21
Цилиндрическая часть резервуара (сталь 09Г2С)

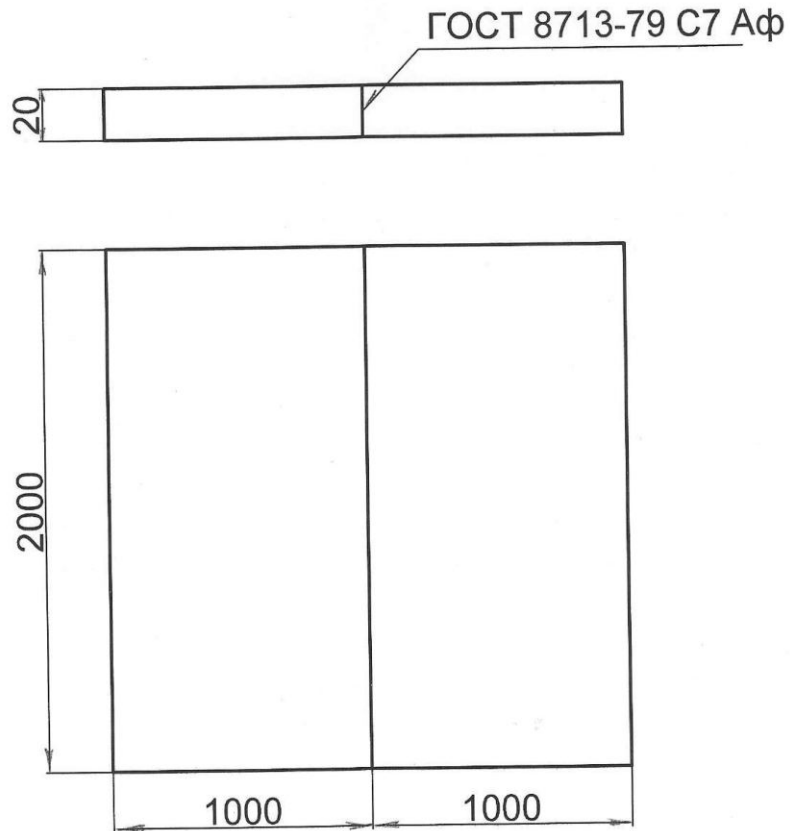


Рис. 22
Опорная плита (сталь 09Г2С)

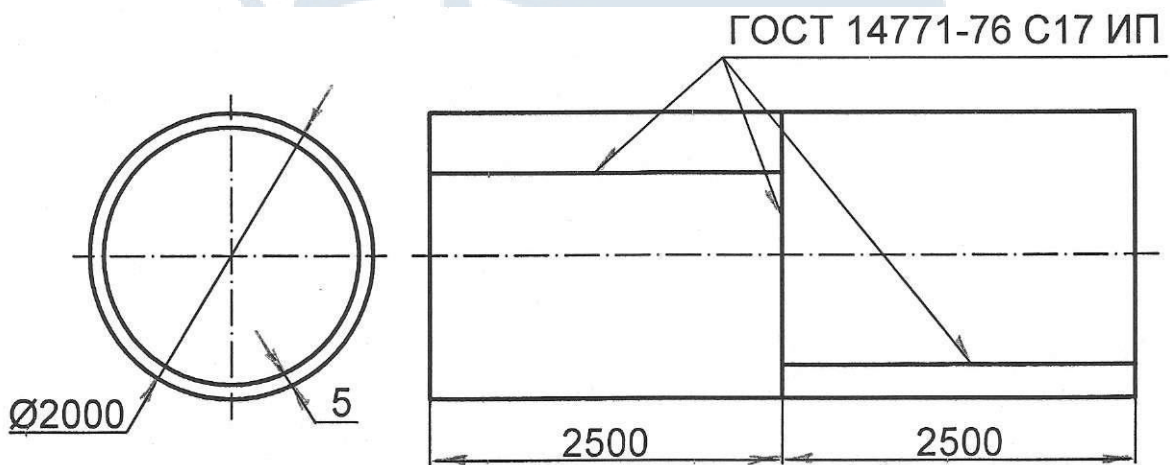


Рис. 23
Обечайка (сталь 10Х18Н9Т)

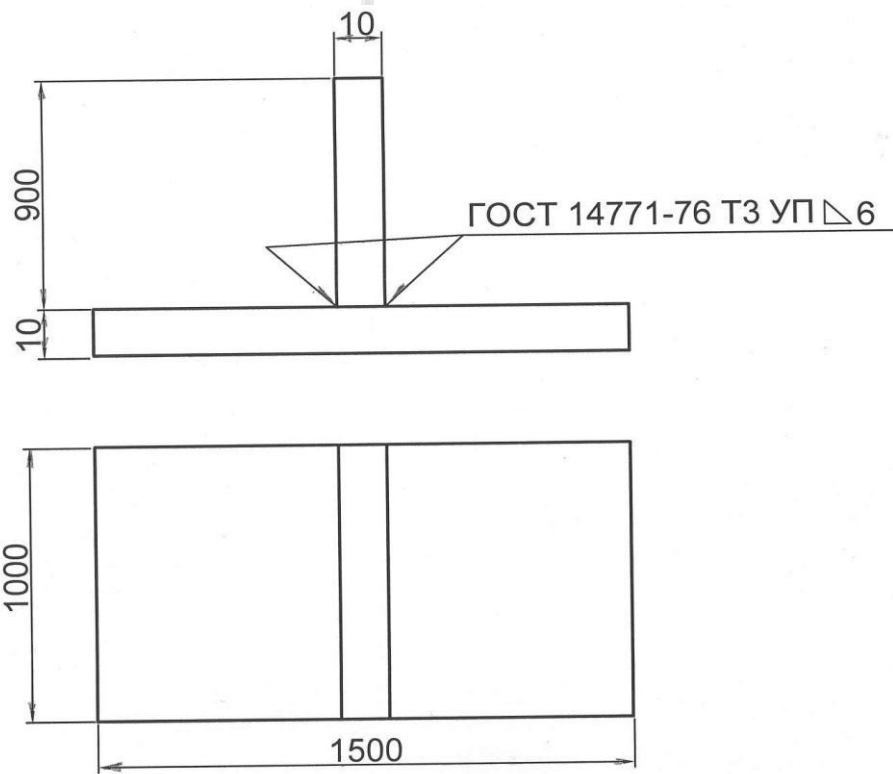


Рис. 24
Тавровое соединение (сталь 09Г2С)

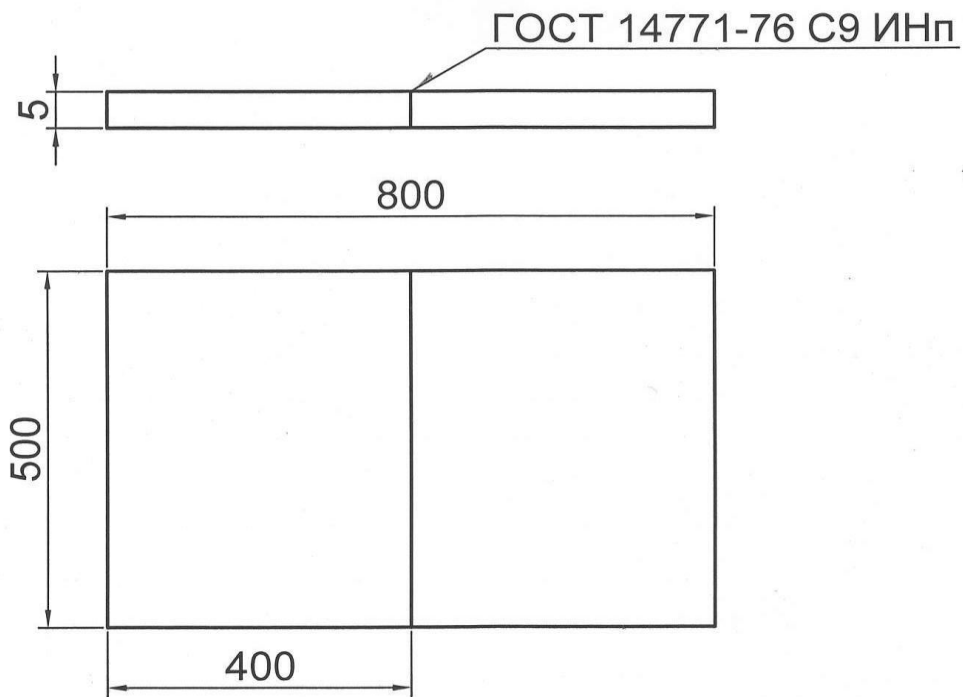


Рис. 25
Стыковое соединение (алюминиево-магниевый сплав АМг)

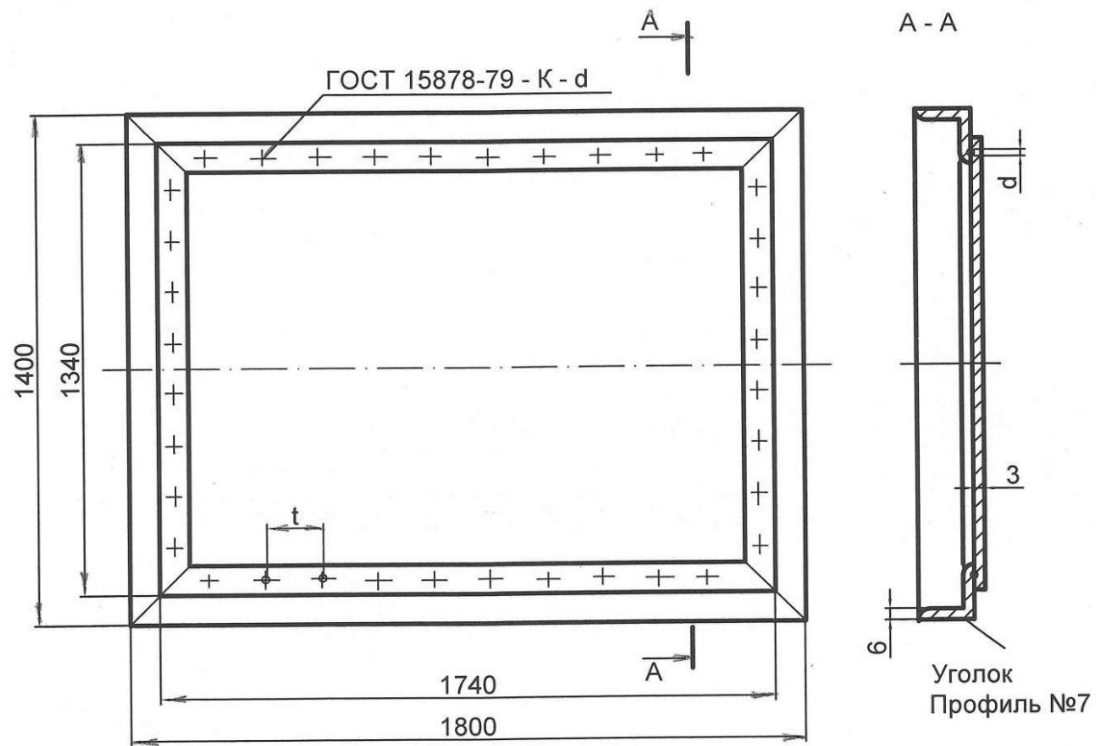


Рис. 26
Панель (Ст. 3)

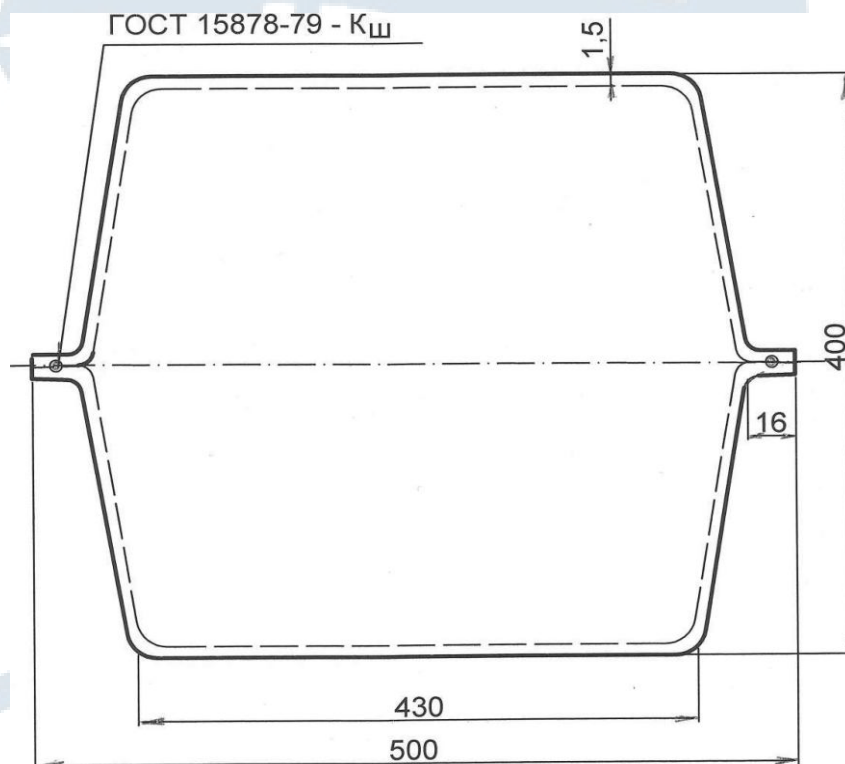


Рис. 27
Бензобак (Ст. 3)

ГОСТ ИСО 15614 - 13 - 2009

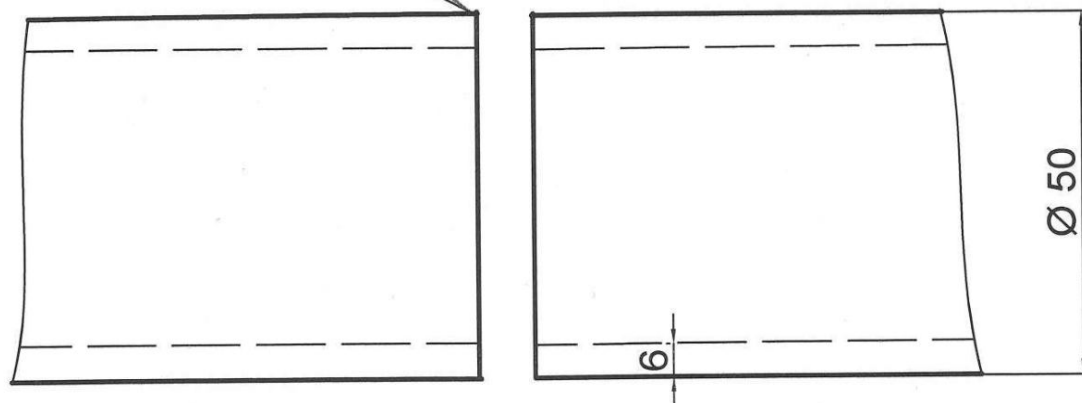


Рис. 28
Труба (Ст. 3)

ГОСТ 19521 - 74

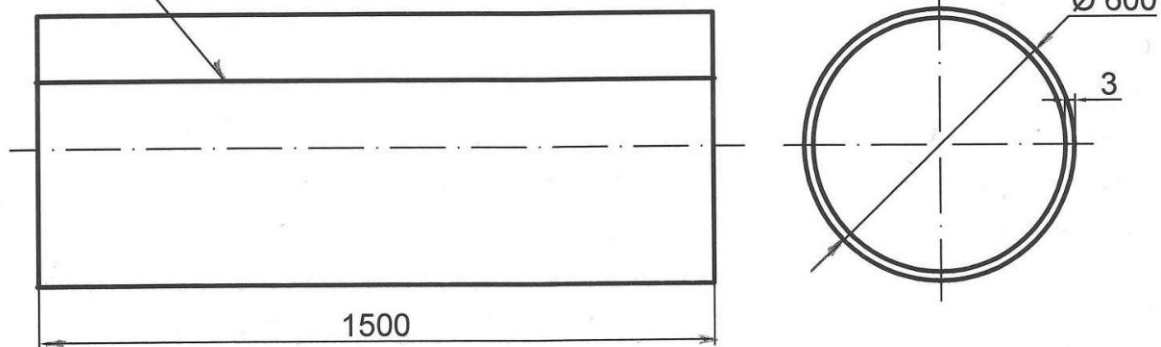


Рис. 29
Обечайка (Ст. 3)

БГАРФ



978210001714

Валерий Фёдорович Игушев

**МАТЕРИАЛОВЕДЕНИЕ
И ТЕХНОЛОГИЯ КОНСТРУКЦИОННЫХ
МАТЕРИАЛОВ**

Методические указания и контрольные задания
для студентов технических специальностей
заочной формы обучения

Ведущий редактор Н.В. Желтухина

Младший редактор Г.В. Деркач

Компьютерное редактирование О.В. Савина

Лицензия № 021350 от 28.06.99. Печать офсетная.

Подписано в печать 20.04.2018. Формат 60x90/16.

Усл. печ. л. 6.25. Уч.-изд. л. 4,4. Тираж 122 экз. Заказ № 1336.

*Доступ к архиву публикации и условия доступа к нему:
<http://bgarf.ru/academy/biblioteka/elektronnyj-katalog/>*

БГАРФ ФГБОУ ВО «КГТУ»

Издательство БГАРФ,

член Издательско-полиграфической ассоциации высших учебных заведений
236029, Калининград, ул. Молодежная, 6.