



Федеральное агентство по рыболовству
Федеральное государственное бюджетное образовательное учреждение
высшего образования
«Калининградский государственный технический университет»
(ФГБОУ ВО «КГТУ»)

УТВЕРЖДАЮ
Начальник УРОПСП

Фонд оценочных средств
(приложение к рабочей программе модуля)
«ЭЛЕКТРОТЕХНИКА»

основной профессиональной образовательной программы бакалавриата
по направлению подготовки

**15.03.04 АВТОМАТИЗАЦИЯ ТЕХНОЛОГИЧЕСКИХ ПРОЦЕССОВ И
ПРОИЗВОДСТВ**

ИНСТИТУТ

цифровых технологий

РАЗРАБОТЧИК

кафедра энергетики

1 РЕЗУЛЬТАТЫ ОСВОЕНИЯ ДИСЦИПЛИНЫ

Таблица 1 – Планируемые результаты обучения по дисциплине, соотнесенные с установленными индикаторами достижения компетенций

Код и наименование компетенции	Индикаторы достижения компетенции	Дисциплина	Результаты обучения (владения, умения и знания), соотнесенные с компетенциями/индикаторами достижения компетенции
<p>ОПК-1: Применять естественнонаучные и общеинженерные знания, методы математического анализа и моделирования в профессиональной деятельности;</p> <p>ОПК-7: Способен применять современные экологичные и безопасные методы рационального использования сырьевых и энергетических ресурсов в машиностроении.</p>	<p>ОПК-1.10: Использует основные законы электротехники для электрических и магнитных цепей в профессиональной деятельности;</p> <p>ОПК-7.3: Использует знания в области электротехники необходимыми для применения рационального использования энергетических ресурсов.</p>	<p>Электротехника</p>	<p><u>Знать:</u> основные законы электротехники для электрических и магнитных цепей;</p> <ul style="list-style-type: none"> - основные методы анализа электрических и магнитных цепей в установившемся и переходном режимах; - устройство, принцип действия и характеристики электрических машин и аппаратов. <p><u>Уметь:</u> качественно и количественно исследовать электрические и магнитные цепи;</p> <ul style="list-style-type: none"> - определять параметры и характеристики электрических машин и аппаратов по паспортным данным и с помощью эксперимента; - использовать полученные при изучении дисциплины знания для успешного и мотивированного освоения образовательной программы высшего образования и в последующей работе. <p><u>Владеть:</u> навыками расчета линейных электрических цепей постоянного и переменного токов, трехфазных цепей, четырехполюсников, фильтров, нелинейных электрических цепей постоянного и переменного токов, переходных процессов;</p> <ul style="list-style-type: none"> - методами измерения основных параметров электротехнических устройств.

2 ПЕРЕЧЕНЬ ОЦЕНОЧНЫХ СРЕДСТВ ДЛЯ ПОЭТАПНОГО ФОРМИРОВАНИЯ РЕЗУЛЬТАТОВ ОСВОЕНИЯ ДИСЦИПЛИНЫ (ТЕКУЩИЙ КОНТРОЛЬ) И ПРОМЕЖУТОЧНОЙ АТТЕСТАЦИИ

2.1 Для оценки результатов освоения дисциплины используются:

- оценочные средства текущего контроля успеваемости;
- оценочные средства для промежуточной аттестации по дисциплине.

2.2 К оценочным средствам текущего контроля успеваемости относятся:

- задания и контрольные вопросы к лабораторным работам;
- тестовые задания.

2.3 К оценочным средствам для промежуточной аттестации по дисциплине, проводимой в форме экзамена, относятся:

- задания по курсовым работам;
- вопросы к экзамену.

3 ОЦЕНОЧНЫЕ СРЕДСТВА ТЕКУЩЕГО КОНТРОЛЯ УСПЕВАЕМОСТИ

3.1 Для оценки освоения тем дисциплины студентами всех форм обучения используются задания на лабораторные работы и контрольные вопросы (Приложение 1).

Оценка результатов выполнения лабораторной работы проводится при представлении студентом отчета по лабораторной работе и на основании ответов студента на контрольные вопросы по тематике работы. По результатам защиты отчетов по лабораторным работам и ответов на контрольные вопросы выставляется оценка «отлично», «хорошо», «удовлетворительно» или «неудовлетворительно», которая учитывается при промежуточной аттестации.

3.2 Тестовые задания используются для оценки освоения тем дисциплины студентами. Тестирование обучающихся проводится на занятиях после изучения на лекциях соответствующих разделов. В Приложении 2 приведены типовые тестовые задания. Ключи правильных ответов к тестовым заданиям приведены в Приложении 5.

По итогам выполнения тестовых заданий выставляется оценка в соответствии со следующими критериями:

- при правильных ответах на 84–100 % заданий – оценка «отлично»;
- при правильных ответах на 68–83 % заданий – оценка «хорошо»;
- при правильных ответах на 51–67 % заданий – оценка «удовлетворительно» ;
- при правильных ответах на менее 50 % заданий – оценка «неудовлетворительно».

4 ОЦЕНОЧНЫЕ СРЕДСТВА ДЛЯ ПРОМЕЖУТОЧНОЙ АТТЕСТАЦИИ ПО ДИСЦИПЛИНЕ

4.1 Промежуточная аттестация по дисциплине включает выполнение и защиту курсовой работы. Задания на курсовую работу приведены в Приложении 3.

При оценке курсовой работы учитывается ее содержание, а также ответы студента на вопросы преподавателя в процессе защиты.

Оценка «отлично» ставится, если курсовая работа содержит полный объем необходимых расчетов, отсутствуют ошибки, пояснительная записка оформлена в соответствии с требованиями, выводы обоснованы, при защите студент показывает свободное владение материалом работы, правильно и полно отвечает на вопросы.

Оценка «хорошо» ставится, если курсовая работа содержит необходимые расчеты в соответствии с темой, правильные выводы, но уровень обоснованности результатов недостаточный, или имеются непринципиальные ошибки, при защите студент показывает владение материалом, но не четко формулирует ответы на заданные вопросы.

Оценка «удовлетворительно» ставится, если результаты в основном верные, но курсовая работа содержит небольшое количество принципиальных ошибок, выводы слабо обоснованы, имеются грубые ошибки в оформлении, на заданные вопросы при защите студент не дает полных и аргументированных ответов.

Оценка «неудовлетворительно» ставится, если содержание работы не соответствует заданию, нарушена последовательность изложения материала, имеются принципиальные ошибки в теоретическом обосновании и расчетах, при защите студент обнаруживает непонимание процессов, происходящих в устройстве энергетической электроники, незнание основных теоретических положений и принципов расчета.

4.2 Экзамен по дисциплине проводится в форме устного ответа на вопросы билета. В Приложении 4 приведены контрольные вопросы к экзамену.

Оценки на экзамене выставляются в соответствии с четырехбалльной шкалой (отлично, хорошо, удовлетворительно, неудовлетворительно).

Оценки "отлично" заслуживает студент, обнаруживший всестороннее, систематическое и глубокое знание материала дисциплины, умение свободно выполнять задания, предусмотренные программой, усвоивший основную и знакомый с дополнительной литературой.

Оценки "хорошо" заслуживает студент, обнаруживший систематический характер знаний по дисциплине и способный к их самостоятельному пополнению, успешно

выполнивший предусмотренные программой задания, усвоивший основную литературу, рекомендованную программой.

Оценки "удовлетворительно" заслуживает студент, обнаруживший знание основного материала дисциплины в объеме, необходимом для дальнейшей учебы и предстоящей работы по специальности, справляющийся с выполнением большинства заданий, предусмотренных программой, знакомый с основной литературой, однако допустивший непринципиальные погрешности в ответах.

Оценка "неудовлетворительно" выставляется студенту, обнаружившему принципиальные пробелы в знаниях учебного материала, допустившему грубые ошибки в ответах.

5 СВЕДЕНИЯ О ФОНДЕ ОЦЕНОЧНЫХ СРЕДСТВ И ЕГО СОГЛАСОВАНИИ

Фонд оценочных средств для аттестации по дисциплине «Электротехника» представляет собой компонент основной профессиональной образовательной программы бакалавриата по направлению подготовки 15.03.04 Автоматизация технологических процессов и производств.

Фонд оценочных средств рассмотрен и одобрен на заседании кафедры энергетики 29.03.2022 г. (протокол № 4).

Заведующий кафедрой энергетики



В.Ф. Белей

Фонд оценочных средств рассмотрен и одобрен на заседании кафедры автоматизации производственных процессов 08.04.2022 г. (протокол № 8).

Заведующий кафедрой



А.Н. Румянцев

ЗАДАНИЯ К ЛАБОРАТОРНЫМ РАБОТАМ И КОНТРОЛЬНЫЕ ВОПРОСЫ

Лабораторная работа 1. Исследование цепи постоянного тока с использованием метода преобразования. трансфигурация «треугольника» в «звезду»

План проведения занятия:

1. Аналитическое исследование

1.1 Для заданных (преподавателем) значений напряжения и величин трех сопротивлений рассчитать ток и эквивалентное сопротивление:

- а) при последовательном соединении;
- б) при параллельном соединении;
- в) при смешанном соединении (два параллельно и одно последовательно с ними).

1.2 Для выбранных резисторов выполнить трансфигурацию «треугольника» в «звезду».

2. Экспериментальное исследование

2.1 Составить электрические принципиальные схемы для измерения токов и падений напряжений при последовательном, параллельном, смешанном соединениях, мостовой схеме и схеме со «звездой».

2.2 Собрать эти схемы, данные измерений и полученные при аналитическом расчете сравнить в выводах.

Контрольные вопросы:

1. Дать определение простой и сложной цепи. Привести примеры.
2. Каковы направления ЭДС, токов и напряжений на активных и пассивных участках электрической цепи.
3. Какова область применения последовательного, параллельного и смешанного соединения потребителей. Их достоинства и недостатки.
4. Каковы основные соотношения для цепи с последовательным соединением сопротивлений. С параллельным соединением.
5. Что такое ЭДС источника и чем она отличается от напряжения на зажимах источника.
6. Условия, при которых «треугольник» сопротивлений можно преобразовать в эквивалентную «звезду» и наоборот.
7. В схеме на рис. 1.2 все резисторы равны между собой. Чему будет равен ток, протекающий через сопротивление, включенное в диагональ моста.
8. Подобрать регулировочный реостат для регулирования напряжения приемника в пределах от 50 до 100 В, если сопротивление приемника 100 Ом, а напряжение сети 120 В.
9. Определить потребляемый ток и мощность, выделяемую на нагрузке, которая включена в сеть с напряжением 220 В, если нагрузка состоит из двух резисторов по 200 Ом, включенных параллельно друг другу, соединенных последовательно с резистором, имеющим сопротивление 120 Ом.
10. Какое преобразование называется эквивалентным.

Лабораторная работа 2. Исследование цепей постоянного тока при помощи законов Кирхгофа и метода наложения

План проведения занятия:

1. Аналитическое исследование

1.1 Для схемы рассчитать токи в ветвях и напряжение U_{ab} при помощи законов Кирхгофа и методом наложения. Значения E_1 , E_2 , R_1 , R_2 и R_3 задаются преподавателем.

1.2 Для измерения токов в ветвях и напряжения U_{ab} составить принципиальные электрические схемы и выбрать измерительные приборы.

2. Экспериментальное исследование

2.1 По составленным по п. 1.2 принципиальным электрическим схемам собрать цепь:

- а) для измерения токов по законам Кирхгофа;
- б) для измерения токов по методу наложения;

2.2 Измерить токи и падения напряжения на резисторах и результаты, полученные при аналитическом расчете и эксперименте сравнить.

Контрольные вопросы:

1. Дать формулировку закона Ома и законов Кирхгофа.
2. Сущность расчета сложных цепей при помощи законов Кирхгофа. Последовательность расчета.
3. Сущность расчета сложных цепей методом наложения. Последовательность расчета.
4. Можно ли применить метод наложения при расчетах мощности.
5. Определить методом наложения токи в ветвях схемы (рис.2.1), если известно, что $E_1 = K В$; $E_2 = L В$; $R_1=R_2=R_3=2 Ом$.
6. Определить методом наложения токи в ветвях схемы (рис.2.1), если дано: $E_1 = 10 В$; $R_1=R_2=R_3 = 10 Ом$, а вместо E_2 включен источник тока I_A .
7. Определить ЭДС источника тока J с внутренним сопротивлением $R_{вн}=1 Ом$, если он нагружен резистором с сопротивлением $R_H=20 Ом$, ток через который равен $I_H=5 А$.
8. Решить задачу пятого вопроса, поменяв полярности одного из источников на противоположную.
9. В чем преимущество метода наложения перед способом расчета цепей при помощи законов Кирхгофа.
10. Объяснить ход работы.

Лабораторная работа 3. Исследование цепи постоянного тока по методу эквивалентного генератора. Построение потенциальной диаграммы

План проведения занятия:

1. Аналитическое исследование

1.1 Для схемы и заданных преподавателем величин E_1 , E_2 , R_1 , R_2 и R_3 рассчитать ток в ветви с R_1 по методу эквивалентного генератора.

1.2 Для схемы заданных преподавателем величин E_1 , E_2 , R_1 , R_2 , R_3 и R_4 рассчитать токи и потенциалы точек контура ОАВСДО и построить потенциальную диаграмму.

1.3 Для экспериментального подтверждения произведенных расчетов составить электрические схемы по п.1.1 и 1.2.

2. Экспериментальное исследование

2.1 Собрать схему для проверки метода эквивалентного генератора.

2.2 Провода, идущие к R_1 сначала переключить на вольтметр и измерить напряжение U_{x1} исследуемой ветви, потом - на амперметр и измерить ток короткого замыкания $I_{кз1}$ в исследуемой ветви. Рассчитать ток первой ветви на основании опытов холостого хода U_{x1} и короткого замыкания $I_{кз1}$. Сравнить с расчетными данными.

2.3 Собрать схему для построения потенциальной диаграммы. Замерить потенциалы и сравнить с расчетными.

Контрольные вопросы:

1. В чем сущность расчета цепей по методу эквивалентного генератора.
2. В диагональ электрического моста, состоящего из последовательно включенных резисторов $R_1...R_4$, с сопротивлениями 10, 20, 30 и 40 Ом, включен резистор R_5 , с сопротивлением 1 кОм. Определить ток через резистор R_5 , если мост питается от источника ЭДС с напряжением 10 В.
3. Что такое потенциальная диаграмма.
4. Как по направлениям источника ЭДС и тока отличить источник от потребителя.
5. Как при помощи потенциальной диаграммы определить ток.
6. Как при помощи потенциальной диаграммы найти напряжение между двумя точками.
7. Как изменяется потенциал потребителя электрической энергии, обходя контур по направлению тока и встречно.
8. Как определились ЭДС и внутреннее сопротивление эквивалентного генератора.
9. Два генератора включены параллельно и работают на общую нагрузку. ЭДС генераторов и их внутреннее сопротивление соответственно равны $E_1=$; $E_2=$; $R_{1вн}=$; $R_{2вн}=$. Найти: зависимость тока через нагрузку при изменении R_n от 0 до ∞ ; ЭДС и внутреннее сопротивление эквивалентного генератора.
10. Построить потенциальную диаграмму для одноконтурной цепи, если $E_1=10В$, $E_2=40В$, $R_1=4Ом$, $R_2=3Ом$, $R_3=7Ом$, а внутренние сопротивления источников $R_{1вн}= R_{2вн}= 1 Ом$.

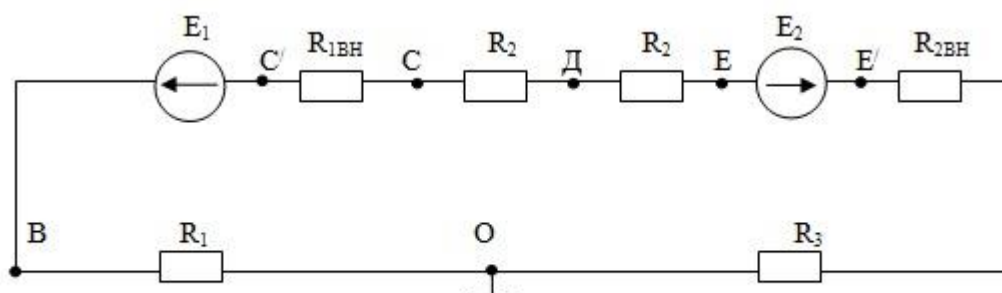


Рис.3.5

Лабораторная работа 4. Исследование нелинейной цепи постоянного тока

План проведения занятия:

1. Снять вольтамперные характеристики (ВАХ) лампы накаливания (Н), полупроводникового диода (VD) и линейного сопротивления (R).
2. Пользуясь ВАХ и значением U , заданным преподавателем, произвести графическим методом расчет напряжений и токов в ветвях схемы и измерить их. Произвести сравнение результатов, полученных опытным и расчетным путями.
3. Для изучения метода эквивалентного генератора нелинейных цепей собрать схему с лампой накаливания измерить напряжение холостого хода и ток короткого замыкания. Рассчитать ток лампы для измеренных величин и с помощью ВАХ лампы. Сравнить результаты.

Контрольные вопросы:

1. Дать определение нелинейной электрической цепи постоянного тока.
2. Приведите примеры управляемых и неуправляемых нелинейных элементов.
3. Нарисуйте вольтамперные характеристики тиристора, транзистора, термистора, стабилизатора.
4. Области применения графических и аналитических методов расчета нелинейных цепей постоянного тока.
5. Объясните порядок анализа нелинейных цепей постоянного методом пересечения характеристик, применением метода эквивалентного генератора.
6. Дайте определение статистического и дифференциального сопротивления нелинейного элемента.
7. При каких условиях может быть применен аналитический метод анализа простейших нелинейных цепей и его основные положения.
8. Приведите примеры нелинейных элементов с симметричными и несимметричными ВАХ.
9. Приведите примеры нелинейных элементов с положительным и отрицательным сопротивлениями.
10. Почему нельзя применять метод наложения для расчета электрических цепей, содержащих нелинейные сопротивления.

Лабораторная работа 5. Исследование последовательной и параллельной цепей переменного тока

План проведения занятия:

1. Определить параметры резистора, катушки индуктивности и конденсатора.
2. Исследовать последовательное соединение резистора, катушки индуктивности и конденсатора.
3. Исследовать параллельное соединение резистора, катушки индуктивности и конденсатора.

Контрольные вопросы:

1. Что такое активное сопротивление, индуктивность и емкость.
2. Какими параметрами обладают резистор, катушка индуктивности и конденсатор.
3. Методы измерения параметров реактивных элементов.
4. Определение сопротивлений переменному току катушки индуктивности и конденсатора.
5. Чему равно сопротивление индуктивности и емкости в режиме постоянного тока и в режиме $\omega \rightarrow \infty$.
6. Ток задан в комплексной форме $I = Ie^{-j40}$. Написать зависимость и построить график мгновенного значения тока.
7. Какова схема замещения потребителя, если ток и напряжение заданы выражениями $u = U \sin(314t - 30^\circ)$; $i = I \sin(314t + 60^\circ)$
8. Какие величины (ток, напряжение) одинаковы при последовательном и параллельном соединениях элементов.
9. Законы Кирхгофа для последовательного и параллельного соединений элементов.
10. Полное сопротивление последовательной цепи и полная проводимость параллельной цепи.
11. Активная, реактивная и полная мощности цепи.
12. Измерение сдвига по фазе между током и напряжением потребителя.
13. Связь напряжений U_R , U_L , U_C последовательно соединенных элементов с входным напряжением.
14. Связь токов I_R , I_L , I_C в параллельно соединенных элементах с током в неразветвленной части цепи.
15. Эквивалентное преобразование параллельной цепи в последовательную.

Лабораторная работа 6. Исследование резонанса напряжений в цепи синусоидального тока

План проведения занятия:

1. Аналитическое исследование
Для заданных параметров катушки индуктивности, используемой в работе рассчитать: полное сопротивление, величину емкости конденсатора при резонансе, падение напряжения на конденсаторе, катушке индуктивности и активном сопротивлении при резонансе, ток при резонансе.
2. Экспериментальное исследование
 - 2.1 Измерение параметров индуктивной катушки при помощи амперметра, вольтметра, ваттметра.
 - 2.2 Исследование резонанса напряжений с помощью изменения емкости конденсатора.

Контрольные вопросы:

1. Сформулируйте понятия мгновенного, амплитудного, среднего и действующего значений синусоидального тока.
2. Что называется, периодом, частотой, угловой частотой, начальной фазой, сдвигом фаз.

3. Напишите выражение для мгновенного значения тока в цепи, состоящей из соединенных последовательно элементов R и L , если к зажимам цепи приложено напряжение $u=U_m \sin(\omega t + \varphi_u)$.
4. Условия возникновения резонанса напряжений и способы его достижения. Векторная диаграмма.
5. Комплексный (символический) метод расчета электрических цепей синусоидального тока.
6. От чего зависит коэффициент мощности ($\cos\varphi$) и для чего стремятся его повысить.
7. Какова связь напряжений U_R , U_L , U_C последовательно соединенных элементов с напряжением на зажимах цепи.
8. Как измерить сдвиг по фазе между током и напряжением потребителя.
9. Каким образом экспериментально определить резонансный режим в последовательной цепи.
10. В чем заключается польза и вред резонанса напряжений.

Лабораторная работа 7. Исследование резонанса в параллельной цепи синусоидального тока

План проведения занятия:

1. Исследовать резонанс тока при изменении емкости конденсатора.
2. Исследовать резонанс тока при изменении частоты входного напряжения.

Контрольные вопросы:

1. В чем заключается явление резонанса токов.
2. Изменением каких величин можно добиться резонанса токов.
3. Какое значение тока в параллельном контуре при резонансе.
4. Что называется, волновой проводимостью и добротностью цепи.
5. Как можно изменить добротность контура.
6. Как по частотной характеристике определить полосу задерживания контура.
7. От каких величин зависит величина задерживания контура.
8. Использование резонансных режимов в фильтрах.
9. Как влияет активное сопротивление ветви на резонанс токов.
10. При каких условиях контур резонирует при всех частотах.
11. Чем отличается коэффициент полезного действия от коэффициента мощности.
12. Как улучшить $\cos\varphi$.

Лабораторная работа 8. Исследование трёхфазной цепи при соединении нагрузки по схеме «звезда»

План проведения занятия:

Для выбранных преподавателем величин сопротивлений фаз нагрузки исследовать:

1. Трёхпроводную схему при симметричной нагрузке, обрыве фазы, коротком замыкании фазы и несимметричной нагрузке.
2. Четырёхпроводную схему при несимметричной нагрузке.

Контрольные вопросы:

1. Какие существуют схемы соединений нагрузки звездой.
2. Назначение нейтрального провода.
3. Области применения трёхпроводной и четырёхпроводной схемы.
4. Какая нагрузка называется симметричной и несимметричной.
5. Порядок расчёта трёхфазной цепи при симметричной и несимметричной нагрузках.
6. Как подключить вольтметр для измерения U_L , U_Φ , U_{00} .
7. Почему в нейтральном проводе никогда не ставят предохранители или другую защитную аппаратуру.
8. Чем отличается прямой и обратный порядок чередования фаз.
9. Достоинства и недостатки трёх- и четырёхпроводных систем.
10. Соотношения между фазными и линейными напряжениями и токами.
- 11.

Лабораторная работа 9. Исследование трёхфазной цепи при соединении нагрузки по схеме «треугольник»

План проведения занятия:

Для выбранных преподавателем величин сопротивлений фаз нагрузки исследовать схему «звезда-треугольник» при симметричной нагрузке, обрыве фазы, обрыве линии и несимметричной нагрузке.

Контрольные вопросы:

1. В чём заключается достоинства и недостатки схемы соединения нагрузки «треугольником».
2. Оказывают ли взаимное влияние фазы друг на друга. Привести примеры.
3. Каково соотношение между фазными и линейными токами и напряжениями.
4. Какая нагрузка является симметричной и несимметричной. Привести примеры.
5. В каких случаях линейные и фазные токи не связаны соотношением $I_L = \sqrt{3}I_\Phi$.
6. Допустимо ли короткое замыкание фазы, соединённой по схеме «треугольник». Сравнить с аналогичным режимом при соединении по схеме звезда.
7. Способы измерения активной мощности при симметричной и несимметричной нагрузке.
8. Как рассчитать фазные и линейные токи при обрыве линейного провода.
9. Как изменится активная мощность при переключении нагрузки со схемы звезда на треугольник. Привести вывод формулы.
10. Какая важная особенность соединения фаз нагрузки по схеме «треугольник».

Лабораторная работа 10. Исследование фильтров

План проведения занятия:

Экспериментальное определение амплитудно-частотных и фазо-частотных характеристик пассивных RC-фильтров низких частот, высоких частот и полосопропускающего, сравнение полученных зависимостей с расчетными.

Контрольные вопросы:

1. Как можно классифицировать фильтры.
2. Какие фильтры называют типа k и типа m .
3. Что такое коэффициент затухания, единицы его измерения.
4. Что такое характеристическая постоянная передача.
5. Какие фильтры могут использоваться в качестве дифференцирующего звена.
6. Какие фильтры могут использоваться в качестве интегрирующего звена.
7. Какие фильтры называются активными, в чем их преимущество.
8. Как можно получить необходимое затухание фильтра.
9. На чем основано свойство фильтров пропускать или задерживать токи с различными частотами.
10. Как работает колебательный контур в качестве фильтра.
11. Что такое добротность контура.
12. Какие существуют области применения фильтров.

Лабораторная работа 11. Исследование переходных процессов в линейных электрических цепях

План проведения занятия:

1. Исследование переходных процессов в цепях первого порядка – RC -цепи.
2. Исследование переходных процессов в цепях второго порядка – RCL -цепи.

Контрольные вопросы:

1. Почему возникают переходные процессы.
2. Определение постоянной времени RC –цепи по осциллограмме.
3. Условие возникновения колебательного процесса.
4. Какие из электрических величин не могут изменяться скачком в момент коммутации.
5. От чего зависит порядок дифференциального уравнения.
6. Что вызывает переходные процессы в цепях второго порядка.
7. Как составляется характеристическое уравнение.
8. Как зависит ток данной цепи $i(t)$ от корней характеристического уравнения.
9. Как зависит напряжение конденсатора $u_C(t)$ от корней характеристического уравнения.
10. Как по кривым $u_C(t)$ и $i(t)$ определяется период колебаний T , угловая частота ω и коэффициент затухания β .

Лабораторная работа 12. Исследование однофазного трансформатора

План проведения занятия:

1. Проведение опытов холостого хода, короткого замыкания для определения параметров трансформатора.
2. Работа трансформатора под нагрузкой.

Контрольные вопросы:

1. Для чего и как проводится опыт холостого хода?
2. Для чего и как проводится опыт короткого замыкания?
3. Что называют внешней характеристикой трансформатора?
4. Изобразите Т-образную схему замещения трансформатора и укажите способы экспериментального определения ее параметров.
5. Какое влияние оказывает род нагрузки на вид внешней характеристики трансформатора?
6. Назовите основные элементы конструкции трансформатора.

Приложение № 2

ТЕСТОВЫЕ ЗАДАНИЯ ПО ДИСЦИПЛИНЕ

Вариант 1

Вопрос 1. В цепи постоянного тока резисторы $R_1=20$ Ом, $R_2=10$ Ом, $R_3=30$ Ом включены последовательно. Ток, протекающий через источник, равен 1 А. Мощность электрической цепи составляет:

1. 80 Вт	2. 50 Вт
3. 60 Вт	4. 120 Вт

Вопрос 2. Мгновенное значение тока - $i(t)=28.2\sin(\omega t-30^\circ)$. Действующее значение синусоидального тока равно:

1. 28,2 А	2. 14,1 А
3. 2,8 А	4. 20 А

Вопрос 3. К приемникам электрической энергии относятся:

1. генераторы постоянного тока	2. резисторы
3. генераторы переменного тока	4. аккумуляторные батареи

Вопрос 4. Второй закон Кирхгофа для цепей синусоидального тока:

1. Алгебраическая сумма мгновенных значений падений напряжений вдоль любого замкнутого контура равна алгебраической сумме мгновенных значений ЭДС этого же контура	2. Сумма мгновенных значений падений напряжений вдоль любого замкнутого контура равна сумме мгновенных значений ЭДС этого же контура
3. Алгебраическая сумма падений напряжений вдоль любого замкнутого контура равна алгебраической сумме ЭДС этого же контура	4. Алгебраическая сумма мгновенных значений падений напряжений равна алгебраической сумме мгновенных значений ЭДС

Вопрос 5. Если на участке электрической цепи $u(t)=120\sin(\omega t+45^\circ)$ и $i(t)=16\sin(\omega t-45^\circ)$, то нагрузкой является:

1. резистор	2. конденсатор
3. идеальная катушка индуктивности	4. реальная катушка индуктивности

Вопрос 6. Формулировка первого закона Кирхгофа в цепях постоянного тока:

1. Сумма токов, подтекающих к любому узлу схемы, равна нулю	2. Алгебраическая сумма токов ветвей равна нулю
3. Алгебраическая сумма токов, подтекающих к любому узлу схемы, равна нулю	4. Сумма токов, втекающих в узел, не равна сумме токов, вытекающих из узла

Вопрос 7. Три резистора $R_1=10$ Ом, $R_2=30$ Ом, $R_3=20$ Ом подключены параллельно к источнику постоянного напряжения. Величина напряжения источника - 60 В. Ток протекающий через источник равен:

1. 11 А	2. 15 А
3. 9 А	4. 13 А

Вопрос 8. Маркировка начала фаз в трехфазных цепях при прямом чередовании фаз:

1. В, С, А	2. А, В, С
3. С, А, В	4. А, С, В

Вопрос 9. Активная мощность цепи синусоидального тока равна $P=100$ Вт. Действующие значения напряжения и тока - $U=80$ В, $I=2$ А. Коэффициент мощности равен:

1. 0,625	2. 0,8
3. 1	4. 0,4

Вопрос 10. В схеме замещения электрической цепи отсутствует следующий элемент:

1. ветвь	2. узел
3. развилка	4. контур

Вопрос 11. Коэффициент трансформации для трансформатора напряжения определяется на практике с помощью формулы:

1. w_1/w_2	2. $U_{1ном}/I_1$
3. I_1/I_2	4. $U_{1ном}/U_{2ном}$

Вопрос 12. Подвижная часть асинхронного двигателя называется:

1. статором	2. коллектором
3. якорем	4. ротором

Вопрос 13. Частота вращения якоря двигателя постоянного тока при увеличении нагрузки на валу:

1. уменьшиться	2. увеличится
3. не изменится	4. сильно увеличится

Вопрос 14. Скользящее асинхронного двигателя определяется по формуле:

1. $60 f_1/p$	2. $(n_0 - n_1)/n_0$
3. $(n_0 - n_1)$	4. $n_0(1-s)$

Вопрос 15. Не существует следующий пуск асинхронного двигателя:

1. прямой	2. реостатный
3. частотный	4. транзисторный

Вариант 2

Вопрос 1. Первый закон Кирхгофа для цепей переменного тока:

1. Сумма мгновенных значений токов, сходящихся в любом узле схемы, равна нулю	2. Алгебраическая сумма мгновенных значений токов, сходящихся в любом узле схемы, равна нулю
3. Алгебраическая сумма токов, сходящихся в любом узле схемы, равна нулю	4. Алгебраическая сумма мгновенных значений токов в любом контуре схемы равна нулю

нулю	
------	--

Вопрос 2. Электрическая цепь постоянного тока состоит из трех последовательно включенных резистора $R_1=20$ Ом, $R_2=10$ Ом и $R_3=30$ Ом. Ток, протекающий в схеме, равен 2 А. Напряжение на входе схемы составляет:

1. 200 В	2. 150 В
3. 120 В	4. 100 В

Вопрос 3. Мгновенное значение напряжения в цепи синусоидального тока - $u(t)=423\sin(\omega t+60^\circ)$. Действующее значение синусоидального напряжения равно:

1. 350 В	2. 370 В
3. 250 В	4. 300 В

Вопрос 4. Если на участке электрической цепи $u(t)=180\sin(\omega t+30^\circ)$ и $i(t)=25\sin(\omega t+120^\circ)$, то нагрузкой на этом участке является:

1. конденсатор	2. резистор
3. идеальная катушка индуктивности	4. неидеальная катушка индуктивности

Вопрос 5. При резонансе напряжений в цепи синусоидального тока совпадают по фазе:

1. ток цепи и входное напряжение	2. ток цепи и напряжение на конденсаторе
3. ток цепи напряжение на катушке	4. ток цепи и реактивная составляющая входного напряжения

Вопрос 6. В схеме «треугольник» трехфазной цепи при равномерной нагрузке линейный ток больше фазного в:

1. 1,41 раз	2. 1,5 раза
3. 3,14 раз	4. 1,73 раз

Вопрос 7. В схеме « звезда - звезда с нейтральным проводом» трехфазной цепи недопустим аварийный режим -

1. обрыв нейтрального провода	2. обрыв линейного провода
3. короткое замыкание нейтрального провода	4. обрыв фазы

Вопрос 8. У катушки индуктивности активное и реактивное сопротивления равны $R_k=3$ Ом, $X_k=4$ Ом. Действующее значение тока, протекающего через неё, составляет 5 А. Действующее значение падения напряжения на катушке равно:

1. 40 В	2. 25 В
3. 35 В	4. 20 В

Вопрос 9. Метод двух узлов при расчете электрической цепи применяется тогда, когда:

1. она содержит два контура	2. она содержит не менее трех узлов
3. все её ветви расположены между двумя узлами	4. она содержит не более шести ветвей

Вопрос 10. Полное комплексное сопротивление в цепи синусоидального тока при последовательном соединении катушки индуктивности с параметрами $R_k=4$ Ом и $X_k=:$ Ом и конденсатора с параметрами $X_c=3$ Ом равно:

1. 5 Ом	2. 6 Ом
---------	---------

3. 4,25 Ом	4. 8 Ом
------------	---------

<i>Вопрос 11. При испытании трансформатора в режиме холостого хода определяют:</i>	
1. полные потери трансформатора	2. потери в меди
3. потери в стали	4. потребляемую мощность

<i>Вопрос 12. При работе трансформатора в нагрузочном режиме на первичную обмотку подается напряжение величиной:</i>	
1. 0,8 $U_{ном}$	2. $U_{ном}$
3. (5-10)% $U_{ном}$	4. 0,5 $U_{ном}$

<i>Вопрос 13. Скорость вращения магнитного поля статора асинхронного двигателя определяется по формуле:</i>	
1. $60/p/f_1$	2. $(U-R_{\Sigma} I_{\Sigma})/C_{\Sigma} \Phi$
3. $n_0(1-s)$	4. $60 f_1/p$

<i>Вопрос 14. Противо-ЭДС двигателя постоянного тока определяется по формуле:</i>	
1. $e = w l \cdot (d\Phi/dt)$	2. $E = C_e \cdot \Phi \cdot n$
3. $e = w l \cdot (d\Phi/dt)$	4. $E = 4,44 \cdot w \cdot K_{обм} \cdot f \cdot \Phi$

<i>Вопрос 15. При увеличении нагрузки на валу двигателя постоянного тока скорость вращения якоря двигателя:</i>	
1. не изменится	2. увеличится
3. сильно увеличится	4. уменьшится

Вариант 3

<i>Вопрос 1. Для контура электрической цепи составляются уравнения по:</i>	
1. первому закону Кирхгофа	2. закону Ома
3. закону Джоуля-Ленца	4. второму закону Кирхгофа

<i>Вопрос 2. На вход схемы постоянного тока подается входное напряжение $U_{вх}=20$ В. К источнику подключены параллельно два резистора $R_1=40$ Ом и $R_2=10$ Ом. Мощность, потребляемая схемой равна:</i>	
1. 25 Вт	2. 50 Вт
3. 500 Вт	4. 250 Вт

<i>Вопрос 3. Одно из условий, при котором возникает в цепях переменного тока резонанс напряжений – это</i>	
1. $X_L=X_C$	2. $X_L>X_C$
3. $X_C>X_L$	4. $b_L=b_C$

<i>Вопрос 4. Единица измерения электрической проводимости - это</i>	
1. Сименс	2. Ом
3. Ампер	4. Ватт

<i>Вопрос 5. В цепи синусоидального тока резонанс токов. Значение тока, протекающего через источник:</i>	
--	--

1. максимальное	2. любое
3. минимальное	4. больше, чем в режиме некомпенсации

Вопрос 6. В цепь синусоидального тока последовательно включены резистор $R=8$ Ом и конденсатор $X_C=6$ Ом. На вход схемы подается напряжение, действующее значение которого равно 150 В.

Ток и активная мощность цепи равны:

1. 18,75 А, 288812,5 Вт	2. 15 А, 1800 Вт
3. 25 А, 3750 Вт	4. 20 А, 4000 Вт

Вопрос 7. Угол (в градусах) между вектором падения напряжения конденсатора и вектором тока, протекающим через него, в цепи синусоидального тока составляет:

1. 0^0	2. $+90^0$
3. -45^0	4. -90^0

Вопрос 8. Активная мощность трехфазной цепи при равномерной (симметричной) нагрузке независимо от способа соединения её фаз определяется по формуле:

1. $P=\sqrt{3} U_l I_l$	2. $P=\sqrt{3} U_l I_l \sin \varphi$
3. $P=\sqrt{3} U_l I_l \cos \varphi$	4. $P=\sqrt{3} U_f I_f \cos \varphi$

Вопрос 9. В схеме « звезда - звезда с нейтральным проводом» трехфазной цепи недопустим аварийный режим:

1. обрыв линейного провода	2. короткое замыкание нейтрального провода
3. короткое замыкание фазы	4. обрыв фазы

Вопрос 10. Наклон внешней характеристики трансформатора зависит от:

1. характера нагрузки и её величины	2. тока I_1
3. характера нагрузки	4. величины нагрузки

Вопрос 11. Пусковой реостат в цепи фазного ротора асинхронного двигателя служит для:

1. плавности пуска	2. уменьшения пускового тока и увеличения пускового момента
3. уменьшения пускового тока	4. уменьшения пускового момента

Вопрос 12. Кратность пускового тока асинхронного двигателя с короткозамкнутым ротором при прямом пуске составляет:

1. $I_{п}=(5-7)I_{н}$	2. $I_{п}=15I_{н}$
3. $I_{п}=(0,5-0,7)I_{н}$	4. $I_{п}=I_{н}$

Вопрос 13. Изменение направления вращения асинхронного двигателя осуществляется с помощью:

1. уменьшения до предела тока статора	2. переключения ступени регулировочного реостата
3. изменения чередования фаз питающей сети	4. последовательного включения с фазой статора дросселя

Вопрос 14. Максимальный момент асинхронного двигателя определяет:

1. степень жесткости механической характеристики	2. возможность пуска
--	----------------------

3. плавность регулирования частоты вращения	4. перегрузочную способность
---	------------------------------

Вопрос 15. Постоянное значения ЭДС синхронного генератора при снижении напряжения поддерживается:

1. током возбуждения	2. приводным двигателем
3. током якоря	4. нагрузкой

ТИПОВЫЕ ЗАДАНИЯ НА КУРСОВУЮ РАБОТУ

Задача курсовой работы – обучение студентов основным методам расчета линейных электрических цепей постоянного и переменного токов, четырехполюсников, трехфазных цепей, переходных процессов. При выполнении курсовой работы студенты закрепляют теоретические знания практическим выполнением расчетов, развивают навыки самостоятельной работы, формируют умение использовать учебную литературу пакеты прикладных инженерных программ.

Темы курсовой работы – расчеты линейной электрической цепи постоянного тока, линейной эклектической цепи синусоидального тока, четырехполюсника, трехфазной цепи и переходных процессов.

Курсовая работа должна включать следующие элементы:

- титульный лист;
- введение;
- задания на курсовую работу;
- расчеты всех заданий;
- заключение;
- список использованной литературы.

Линейные электрические цепи постоянного тока

Для заданной электрической цепи постоянного тока выполнить следующее:

1. Упростить схему и дальнейший расчет вести для упрощенной схемы.
2. Рассчитать схему с помощью законов Кирхгофа.
3. Рассчитать схему с помощью метода узловых потенциалов.
4. Рассчитать схему с помощью метода контурных токов.
5. Проверить правильность расчета с помощью составления баланса мощностей.
6. Определить ток I_1 с помощью метода эквивалентного генератора.
7. Построить потенциальную диаграмму для контура с двумя источниками.

Дано: $R_1=22,5 \text{ Ом}$; $R_2=18 \text{ Ом}$; $R_3=15 \text{ Ом}$; $R_4=135 \text{ Ом}$; $R_4'=15 \text{ Ом}$; $R_5=5 \text{ Ом}$;
 $R_6=5,5 \text{ Ом}$; $R_6'=5 \text{ Ом}$; $E_1=24 \text{ В}$; $E_2=30 \text{ В}$; $J_1=0,2 \text{ А}$; $J_2=0 \text{ А}$

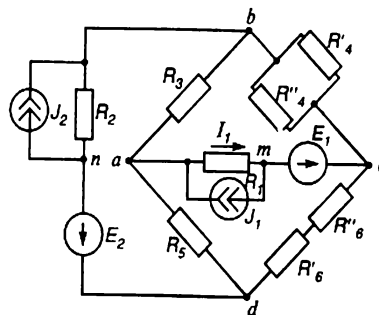


Рисунок 1 – Расчетная схема

Линейные электрические цепи синусоидального тока

Для заданной электрической цепи синусоидального тока выполнить следующее:

1. Составить систему уравнений по законам Кирхгофа для расчета токов во всех ветвях цепи, записав её в двух формах: дифференциальной и символической.
2. Определить комплексы амплитудных значений токов всех ветвей, воспользовавшись одним из методов расчета линейных электрических цепей.
3. Записать график мгновенного значения тока первой ветви. Построить график $i_1(\omega t)$.
4. Построить топографическую диаграмму напряжений, совмещенную с векторной диаграммой токов, потенциал точки a , указанной в схеме принять равным нулю.
5. По результатам, полученным в п.2 определить показания ваттметра.

Дано: $L_1 = 31,8 \text{ мГн}$, $C_1 = 1,59 \text{ мкФ}$, $C_3 = 1,59 \text{ мкФ}$, $R_2 = 100 \text{ Ом}$, $f = 1000 \text{ Гц}$
 $e^{\sim} = 169 \cdot \sin(\omega \cdot t)$, $e^{\sim}_1 = 160 \cdot \sin(\omega \cdot t + 90^\circ)$, $e^{\sim}_2 = 9 \cdot \cos(\omega \cdot t)$, $e^{\sim}_3 = 169 \cdot \sin(\omega \cdot t)$

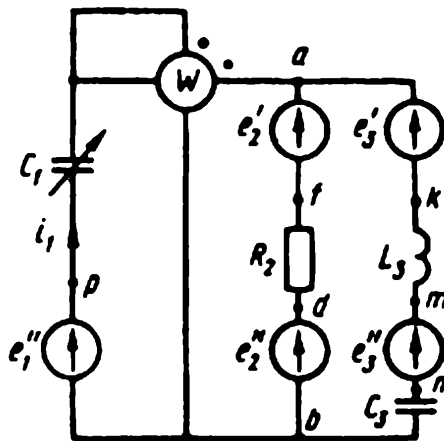


Рисунок 2 – Расчетная схема

Определение параметров четырехполюсника

Расчетную схему (рис. 3) представить как T -схему пассивного четырехполюсника. С этой целью все источники ЭДС в схеме закоротить, а левую (первую) и правую (третью) ветви разомкнуть. Разомкнутые зажимы левой ветви обозначить $1 - 1'$ и считать их входными, а разомкнутые зажимы правой части обозначить $2 - 2'$ и считать их выходными. Сопротивления левой ветви обозначить Z_1 , средней – Z_3 , правой Z_2 . Для полученной схемы составить уравнение четырехполюсника в матричной форме записи Н. Записать формулы для элементов матриц сначала в общем виде, а затем в числовом.

Дано: $L_2 = 4,98 \text{ мГн}$; $L_3 = 50 \text{ мГн}$; $C_1 = 1 \text{ мкФ}$; $C_2 = 7,96 \text{ мкФ}$; $C_3 = 0,4 \text{ мкФ}$; $R_2 = 25 \text{ Ом}$;
 $f = 800 \text{ Гц}$.

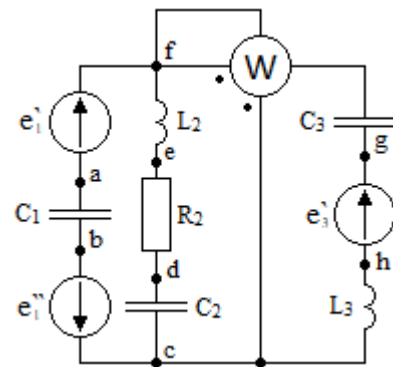


Рисунок 3 – Расчетная схема

Трехфазные цепи

На рис. 4 приведена схема трехфазной цепи. В ней имеется трехфазный генератор (создающий трехфазную симметричную систему ЭДС) и симметричная нагрузка. Действующее значение ЭДС фазы генератора E_A , период T , параметры R_1 , L и C_1 даны. Начальную фазу ЭДС E_A принять нулевой. Требуется: рассчитать токи, построить векторную диаграмму токов и напряжений, определить мгновенное значение напряжения между заданными точками и подсчитать активную мощность трехфазной системы.

Дано: $E_A=60\text{ В}$; $T=0,015\text{ с}$; $L=28,92\text{ мГн}$; $C_1=478,5\text{ мкФ}$; $R_1=17,32\text{ Ом}$.
 $u_{bc}(t)$ - ?

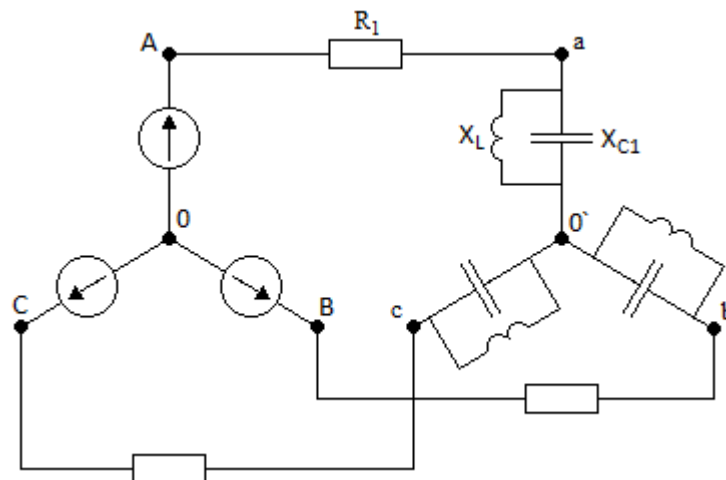


Рисунок 4 – Расчетная схема

Переходные процессы в линейных электрических цепях

Дана электрическая цепь, в которой происходит коммутация (рис. 5). В цепи действует постоянная ЭДС E . Параметры цепи даны. Рассмотреть переходный процесс в цепи второго порядка, когда $L_2=0$, т.е. участок $a - b$ схемы замкнут, и когда C_2 разомкнута. При вычерчивании схемы элементы L_2 и C_2 должны отсутствовать. Определить i_3 .

Задачу следует решать классическим методом. На основании полученного аналитического выражения требуется построить график изменения i_3 в функции времени в

интервале от $t=0$ до $t=3/|p|_{\min}$, где $|p|_{\min}$ – меньший по модулю корень характеристического уравнения.

Дано: $E=200\text{ В}$; $L_1=1\text{ мГн}$; $C_1=10\text{ Ом}$; $R_1=10\text{ Ом}$; $R_2=10\text{ Ом}$; $R_3=50\text{ Ом}$; $R_4=30\text{ Ом}$.

$i_3(t)$ - ?

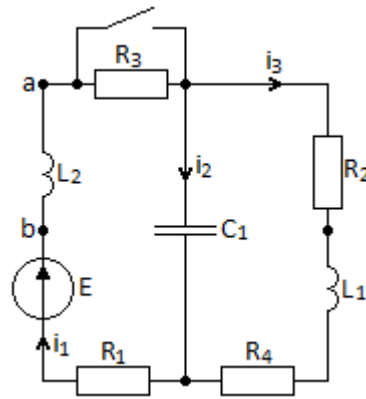


Рисунок 5 – Расчетная схема

ВОПРОСЫ ДЛЯ ПРОМЕЖУТОЧНОЙ АТТЕСТАЦИИ (ЭКЗАМЕН) ПО ДИСЦИПЛИНЕ

1. Основные понятия и законы электротехники.
2. Расчет сложных электрических цепей с помощью законов Кирхгофа.
3. Расчет сложных электрических цепей с помощью метода контурных токов.
4. Расчет сложных электрических цепей с помощью метода узловых потенциалов.
5. Метод эквивалентного генератора.
6. Расчет сложных электрических цепей с помощью метода наложения.
7. Нелинейные электрические цепи постоянного тока.
8. Электрические цепи однофазного синусоидального тока: мгновенные и действующие значения тока и напряжения, угловая частота, начальная фаза, сдвиг фаз, способы представления синусоидально изменяющихся величин, законы Кирхгофа для цепей переменного тока.
9. Элементарные цепи синусоидального тока.
10. Символический метод расчета цепей синусоидального тока. Векторная диаграмма. Топографическая диаграмма напряжений.
11. Активная, реактивная и полные мощности электрических цепей синусоидального тока. Измерение активной мощности.
12. Резонанс напряжений.
13. Резонанс токов.
14. Расчет электрических цепей при воздействии периодических несинусоидальных ЭДС.
15. Четырехполюсники.
16. Фильтры.
17. Трёхфазные цепи: схемы «звезда – звезда» без нейтрального провода и звезда – звезда» с нейтральным проводом.
18. Трёхфазные цепи: схема «звезда-треугольник».
19. Круговое вращающееся магнитное поле.
20. Переходные процессы в линейных электрических цепях: первый и второй законы коммутации, свободный и установившийся режимы.
21. Расчет переходных процессов классическим методом.
22. Подключение RC -цепи к источникам постоянного и синусоидального токов.
23. Подключение RL -цепи к источникам постоянного и синусоидального токов.
24. Магнитно-связанные катушки.
25. Устройство и принцип действия однофазного трансформатора.
26. Режимы холостого хода и короткого замыкания трансформатора. Работа трансформатора под нагрузкой, его внешняя характеристика.
27. Трёхфазные трансформаторы.
28. Устройство и принцип действия двигателя постоянного тока.
29. Механическая и рабочие характеристики двигателя постоянного тока (ДПТ). Регулирование скорости ДПТ.
30. Устройство и принцип действия асинхронного двигателя.
31. Механическая и рабочие характеристики асинхронного двигателя (АД). Регулирование скорости АД.
32. Устройство и принцип действия синхронного генератора.