



Федеральное агентство по рыболовству
Федеральное государственное бюджетное образовательное учреждение
высшего образования
«Калининградский государственный технический университет»
(ФГБОУ ВО «КГТУ»)

УТВЕРЖДАЮ
Начальник УРОПСП

Фонд оценочных средств
(приложение к рабочей программе модуля)

ПРОЕКЦИОННОЕ ЧЕРЧЕНИЕ И КОМПЬЮТЕРНАЯ ГРАФИКА

основной профессиональной образовательной программы бакалавриата
по направлению подготовки

**19.03.04 ТЕХНОЛОГИЯ ПРОДУКЦИИ И ОРГАНИЗАЦИЯ
ОБЩЕСТВЕННОГО ПИТАНИЯ**

ИНСТИТУТ

агроинженерии и пищевых систем

РАЗРАБОТЧИК

кафедра инжиниринга технологического оборудования

1 РЕЗУЛЬТАТЫ ОСВОЕНИЯ ДИСЦИПЛИНЫ

Таблица 1 – Планируемые результаты обучения по дисциплине, соотнесенные с установленными индикаторами достижения компетенций

Код и наименование компетенции	Индикаторы достижения компетенции	Дисциплина	Результаты обучения (владения, умения и знания), соотнесенные с компетенциями/индикаторами достижения компетенции
<p>ОПК-3: Способен использовать знания инженерных процессов при решении профессиональных задач и эксплуатации современного технологического оборудования и приборов</p>	<p>ОПК-3.1: Разрабатывает графические компьютерные модели исследуемых процессов и оборудования, применяет их для чтения технических чертежей и определения оптимальных вариантов профессиональных решений</p>	<p>Проекционное черчение и компьютерная графика</p>	<p>Знать:</p> <ul style="list-style-type: none"> - принципы графического и геометрического моделирования инженерных задач, а также проектирования, изготовления и эксплуатации деталей, машин и механизмов; - общетеоретические положения и способы, необходимые для построения изображений пространственных форм на плоскости; - методы геометрических построений, а также приёмы решения позиционных и метрических задач; - общие требования стандартов ЕСКД и других нормативных документов к выполнению и оформлению чертежей; - современные способы автоматизации графических работ, возможности автоматизированного создания геометрических моделей пространственных объектов и выполнения чертежей. <p>Уметь:</p> <ul style="list-style-type: none"> - строить изображения пространственных форм на плоскости, т.е. составлять чертёж; - мысленно воспроизводить пространственную форму изображённого на чертеже предмета; - выполнять анализ и синтез пространственных отношений на основе графических моделей пространства; - составлять алгоритмы и решать графическими методами задачи о взаимном расположении и измерении геометрических форм в пространстве; - пользоваться стандартами и справочной литературой, а также сред-

Код и наименование компетенции	Индикаторы достижения компетенции	Дисциплина	Результаты обучения (владения, умения и знания), соотнесенные с компетенциями/индикаторами достижения компетенции
			<p>ствами компьютерной графики. Владеть: - навыками составления и чтения чертежей, а также изучения нормативных источников и использования справочной литературы; - навыками использования ЭВМ в графических построениях, создания 2D и 3D-моделей в рамках графических систем.</p>

2 ПЕРЕЧЕНЬ ОЦЕНОЧНЫХ СРЕДСТВ ДЛЯ ПОЭТАПНОГО ФОРМИРОВАНИЯ РЕЗУЛЬТАТОВ ОСВОЕНИЯ ДИСЦИПЛИНЫ (ТЕКУЩИЙ КОНТРОЛЬ) И ПРОМЕЖУТОЧНОЙ АТТЕСТАЦИИ

2.1 Для оценки результатов освоения дисциплины используются:

- оценочные средства текущей аттестации освоения дисциплины;
- оценочные средства для промежуточной аттестации по дисциплине.

2.2 К оценочным средствам текущей аттестации освоения дисциплины относятся:

- тестовые задания по дисциплине;
- задания для практических занятий (контрольных работ);
- задания для лабораторных работ;
- задания для расчётно-графических работ;

2.3 К оценочным средствам для промежуточной аттестации по дисциплине, проводимой в форме экзамена, соответственно относятся:

- экзаменационные вопросы и задания по дисциплине.

3 ОЦЕНОЧНЫЕ СРЕДСТВА ТЕКУЩЕЙ АТТЕСТАЦИИ ОСВОЕНИЯ ДИСЦИПЛИНЫ

3.1 Тестовые задания (для студентов очной формы обучения) используются для оценки освоения дисциплины— знания основных терминов, определений инженерной графики, а также положений стандартов ЕСКД, регламентирующих общие правила выполнения и оформления чертежей (Приложении № 1).

Тест считается сданным, если даны правильные ответы на 60% вопросов. В случае получения неудовлетворительной оценки тест подлежит повторной сдаче.

3.2 Контрольная работа (для студентов очной формы обучения) позволяет проверить итоговые навыки, полученные студентами при изучении отдельных блоков дисциплины (образец задания приведен в приложении №2). Работа предусматривает построение трёх проекций многогранника (правильной призмы или пирамиды), просечённого сквозным призматическим отверстием, а также сечения его проецирующей плоскости. Продолжительность – два академических часа. В случае получения положительной оценки результат работы за- считывается как защита одного из семестровых расчётно-графических заданий.

Контрольная работа по компьютерной графике (Приложение 3) предполагает 2D-конструирование плоского контура средствами автоматизированного проектирования.

Контрольные работы оцениваются положительно, если студент обнаружил знание основного учебного материала, необходимого для последующего освоения дисциплины. Как правило, работа засчитывается, если студент допустил незначительные погрешности в выполнении графического задания, но обладает необходимыми знаниями для их устранения под руководством преподавателя.

При получении неудовлетворительной оценки контрольную работу следует выполнить повторно.

В состав контрольной работы, выполняемой студентами заочной формы обучения на втором курсе, входят расчётно-графические работы, содержащие решения некоторых типовых задач по проекционному черчению. Работы после их выполнения подлежат защите, содержанием которой являются вопросы, позволяющие выяснить самостоятельность выполнения заданий.

3.3 Каждая выполненная студентом расчётно-графическая работа подлежит защите, в качестве которой может быть контрольная работа по соответствующей теме (см. выше). Для тем, по которым рабочей программой не предусмотрена контрольная работа, по соответствующим графическим работам предлагаются дополнительные задания:

- по работе «Тела вращения» - построение дополнительного сечения проецирующей плоскостью;
- по работе «Деталь» - построение сечения проецирующей плоскостью;

4 ОЦЕНОЧНЫЕ СРЕДСТВА ДЛЯ ПРОМЕЖУТОЧНОЙ АТТЕСТАЦИИ ПО ДИСЦИПЛИНЕ

4.1 Промежуточная (заключительная) аттестация по дисциплине проводится в форме экзамена. К экзамену допускаются студенты очной формы обучения:

- выполнившие и защитившие все домашние расчётно-графические задания;
- выполнившие и защитившие все лабораторные работы;
- получившие положительные оценки по результатам тестирования и выполнения контрольных работ.

Студенты заочной формы обучения допускаются к экзамену по результатам зачётной контрольной работы.

4.2 В приложении № 4 приведены экзаменационные вопросы по дисциплине и образец экзаменационного задания. Во время проведения экзамена с разрешения преподавателя студент может пользоваться справочной литературой.

Успеваемость студента оценивается следующими оценками: «отлично», «хорошо», «удовлетворительно», «неудовлетворительно».

При определении оценки (уровня освоения дисциплины) следует руководствоваться следующими требованиями:

- оценки «отлично» заслуживает студент, обнаруживший всестороннее, систематическое и глубокое знание учебного и справочного материала, умение свободно выполнять предлагаемые геометрические задания, предусмотренные программой, составлять алгоритмы решений и реализовывать их на комплексном и аксонометрическом чертежах. Как правило, оценка «отлично» выставляется студенту, усвоившему взаимосвязь основных понятий дисциплины в их значении для приобретаемой специальности, проявившему творческие способности в понимании, изложении и использовании учебно-программного материала;

- оценки «хорошо» заслуживает студент, обнаруживший полное знание учебного и справочного материала, успешно выполняющий предусмотренные программой задания. Как правило, оценка «хорошо» выставляется студенту, показавшему систематический характер знаний по дисциплине и способному к их самостоятельному пополнению и обновлению в ходе дальнейшей учебной работы и в будущей профессиональной деятельности;

- оценки «удовлетворительно» заслуживает студент, обнаруживший знание основного учебного материала в объёме, необходимом для дальнейшей учёбы и предстоящей работы по профессии, справляющийся с выполнением заданий, предусмотренных программой. Как

правило, оценка «удовлетворительно» выставляется студенту, допустившему погрешность в решении или ответе на теоретический вопрос, в выполнении графического задания, но обладающему необходимыми знаниями для их устранения под руководством преподавателя;

- оценка «неудовлетворительно» выставляется студенту, обнаружившему пробелы в знаниях основного программного материала, допустившему принципиальные ошибки в выполнении предусмотренных программой заданий. Как правило, оценка «неудовлетворительно» ставится студенту, который не может продолжить обучение или приступить к профессиональной деятельности без дополнительных знаний по изучаемой дисциплине.

5 СВЕДЕНИЯ О ФОНДЕ ОЦЕНОЧНЫХ СРЕДСТВ И ЕГО СОГЛАСОВАНИИ

Фонд оценочных средств для аттестации по дисциплине «Проекционное черчение и компьютерная графика» представляет собой компонент основной профессиональной образовательной программы бакалавриата по направлению подготовки 19.03.04 «Технология продукции и организация общественного питания».

Фонд оценочных средств рассмотрен и одобрен на заседании кафедры инжиниринга технологического оборудования (протокол № 3 от 21.04.2022 г.).

Заведующий кафедрой



Ю.А. Фатыхов

Фонд оценочных средств рассмотрен и одобрен на заседании кафедры технологии продуктов питания (протокол № 10 от 13.04.2022 г.).

Заведующая кафедрой



И.М. Титова

Приложение № 1

ТИПОВЫЕ ТЕСТОВЫЕ ЗАДАНИЯ ПО ДИСЦИПЛИНЕ

Тест 1

- 1. Если проецирующие лучи перпендикулярны плоскости проекций, проецирование называется:**
 - а) перспективным
 - б) ортогональным
 - в) центральным
 - г) произвольным
- 2. Проецирование называется центральным, если проецирующие лучи:**
 - а) проходят через одну точку
 - б) не параллельны между собой
 - в) перпендикулярны плоскости проекций
 - г) проходят под острым углом к плоскости проекций
- 3. Плоскость, на которой получают изображение геометрического объекта, называют:**
 - а) плоскостью отображений
 - б) плоскостью изображений
 - в) плоскостью чертежа
 - г) плоскостью проекций
- 4. Прямая, отрезок которой проецируется в натуральную величину на плоскости проекций Π_1 и Π_3 , называется:**
 - а) горизонтально-проецирующая
 - б) профильная
 - в) фронтально-проецирующая
 - г) фронтальная
- 5. Плоскость, параллельная плоскости проекций Π_1 , называется:**
 - а) горизонтальная
 - б) фронтальная
 - в) горизонтально-проецирующая
 - г) профильно-проецирующая
- 6. Фронтально-проецирующей называется плоскость, перпендикулярная плоскости проекций:**
 - а) Π_1
 - б) Π_2
 - в) Π_3
- 7. В соответствии с ГОСТ 3.301-68 границей формата является линия:**
 - а) сплошная тонкая
 - б) сплошная толстая основная
 - в) разомкнутая
 - г) сплошная волнистая
- 8. Размеры сторон формата А3 по ГОСТ 2.301-68:**
 - а) 594x841
 - б) 420x841
 - в) 297x420
 - г) 420x594
- 9. По ГОСТ 2.301-68 размеры сторон 420x594 имеет формат:**
 - а) А3
 - б) А4

в) А2

г) А1

10. Формат А1 в соответствии с ГОСТ 2.301-68 содержит форматов А3:

а) 2

б) 4

в) 6

г) 8

11. По ГОСТ 2.301-68 для сторон формата «Свыше 150 мм до 600 мм» предельное отклонение составляет:

а) $\pm 2,0$ мм

б) $\pm 1,5$ мм

в) $\pm 3,0$ мм

12. В соответствии с ГОСТ 2.104-2006 рабочую зону слева на чертеже определяет линия, проведенная от границы формата на расстоянии:

а) 15 мм

б) 25 мм

в) 20 мм

г) 5 мм

13. В соответствии с ГОСТ 2.104-2006 рабочую зону на чертеже определяет линия:

а) сплошная тонкая

б) сплошная толстая основная

в) штриховая

г) разомкнутая

14. В соответствии с ГОСТ 2.104-2006 формат А2 разрешается располагать:

а) только вертикально

б) только горизонтально

в) как вертикально, так и горизонтально

15. В соответствии с ГОСТ 2.104-2006 разрешается располагать только вертикально формат:

а) А0

б) А3

в) А2

г) А4

16. В соответствии с ГОСТ 2.104-2006 основная надпись располагается на конструкторских документах:

а) в правом нижнем углу

б) в левом верхнем углу

в) только вдоль короткой стороны листа

г) только вдоль длинной стороны листа

17. Масштаб 1:1 называется:

а) натуральная величина

б) натуральный масштаб

в) истинный масштаб

18. Масштаб, указанный в предназначенной для этого графе основной надписи чертежа, должен обозначаться в соответствии с ГОСТ 2.302-68 по типу:

а) М 1:2

б) 1:2

в) Масштаб 1:2

г) (1:2)

19. Масштаб изображения, отличающийся от указанного в основной надписи чертежа, должен обозначаться в соответствии с ГОСТ 2.316-2006 по типу:

- а) 1:1
- б) (1:1)
- в) 1:1
- г) Масштаб 1:1

20. Масштабы уменьшения по ГОСТ 2.302-68 перечислены:

- а) 1 : 2; 1 : 2,5; 1 : 4; 1 : 5
- б) 1 : 2,5; 1 : 3; 1 : 4; 1 : 7
- в) 1 : 1; 2 : 1; 4 : 1; 10 : 1

21. В соответствии с ГОСТ 2.303-68 толщина сплошной толстой основной линии должна быть в пределах:

- а) от 0,3 до 0,8 мм
- б) от 0,6 до 1,5 мм
- в) от 1 до 2 мм
- г) от 0,5 до 1,4 мм

22. Толщина разомкнутой линии по ГОСТ 2.303-68 составляет:

- а) от S до $1 \frac{1}{2} S$
- б) от $S/2$ до $S/3$
- в) от $s/2$ до $2/3S$
- г) S

23. Длина штриха в штрих-пунктирной тонкой линии по ГОСТ 2.303-68 равна:

- а) 2...8 мм
- б) 6...12 мм
- в) 10...15 мм
- г) 5...30 мм

24. Расстояние между штрихами в штрих-пунктирной тонкой линии по ГОСТ 2.303-68 равно:

- а) 6...10 мм
- б) 3...5 мм
- в) 2...3 мм
- г) 1...2 мм

25. Длина штриха в штриховой линии по ГОСТ 2.303-68 равна:

- а) 2...8 мм
- б) 5...10 мм
- в) 8...12 мм
- г) 3...5 мм

26. Линии обрыва на чертеже по ГОСТ 2.303-68 выполняются:

- а) сплошной тонкой
- б) сплошной волнистой
- в) сплошной толстой основной
- г) штрих-пунктирной утолщенной

27. Линии размерные и выносные по ГОСТ 2.303-68 выполняются на чертеже:

- а) штрих-пунктирной тонкой
- б) разомкнутой
- в) сплошной тонкой
- г) сплошной толстой основной

28. Размер шрифта согласно ГОСТ 2.304-81 определяется:

- а) расстоянием между буквами
- б) высотой прописных букв

в) высотой строчных букв

29. Размеры шрифтов по ГОСТ 2.304-81 перечислены:

а) 3,5; 5; 12; 14; 28

б) 4; 7; 10; 15; 20

в) 7; 10; 14; 20; 28

30. У наклонного шрифта по ГОСТ 2.304-81 угол наклона составляет:

а) приблизительно 75°

б) 75°

в) около 75°

г) произвольную величину

Тест 2

1. В соответствии с ГОСТ 2.305-2008 изображение на чертежах должно выполняться по методу:

а) косоугольного проецирования

б) прямоугольного проецирования

в) центрального проецирования

2. В соответствии с ГОСТ 2.305-2008 при построении изображений предмет предполагается расположенным:

а) на одинаковом расстоянии от всех основных плоскостей проекций

б) так, чтобы его плоскости симметрии были параллельны основным плоскостям проекций

в) между наблюдателем и соответствующей плоскостью проекций

3. В соответствии с ГОСТ 2.305-2008 изображения на чертеже в зависимости от их содержания разделяются на:

а) основные виды, дополнительные виды, местные виды

б) виды, разрезы, сечения

в) виды, сечения, выносные элементы

г) виды, разрезы, сечения, технические требования

4. В соответствии с ГОСТ 2.305-2008 устанавливается следующее количество основных видов:

а) 6

б) 3

в) 8

г) 5

5. В соответствии с ГОСТ 2.305-2008 за основные плоскости проекций принимают:

а) горизонтальную, фронтальную и профильную плоскости проекций

б) шесть граней куба

в) плоскости аксонометрических проекций

6. Перечисленные названия соответствуют основным видам по ГОСТ 2.305-2008:

а) вид спереди, вид сверху, вид сбоку

б) вид слева, вид сзади, вид снизу

в) местный вид, вид справа, вид слева

7. В соответствии с ГОСТ 2.305-2008 в качестве главного принимается изображение на плоскости проекций:

а) на дополнительной

б) на любой из основных

в) на фронтальной

г) на горизонтальной

8. В соответствии с ГОСТ 2.305-2008 предмет располагают относительно фронтальной плоскости проекций так, чтобы:

- а) можно было определить его размеры
- б) изображение на ней давало наиболее полное представление о форме и размерах предмета
- в) одна из плоскостей симметрии предмета была ей параллельна

9. Количество изображений на чертеже в соответствии с ГОСТ 2.305-2008 должно быть:

- а) шесть
- б) наименьшим, но обеспечивающим полное представление о предмете при применении установленных в соответствующих стандартах условных обозначений, знаков и надписей
- в) не менее трёх
- г) максимальным, с применением дополнительных видов

10. В соответствии с ГОСТ 2.305-2008 для уменьшения количества изображений допускается на видах показывать необходимые невидимые части поверхности предмета с помощью линии:

- а) штрих-пунктирной утолщенной
- б) сплошной тонкой с изломами
- в) сплошной тонкой
- г) штриховой

11. Видом по ГОСТ 2.305-2008 является:

- а) изображение предмета без искажения формы и размеров
- б) ортогональная проекция обращённой к наблюдателю видимой части поверхности предмета, расположенного между ним и плоскостью проецирования
- в) любое изображение предмета на листе
- г) ортогональная проекция предмета, мысленно рассеченного полностью или частично одной или несколькими плоскостями для выявления его невидимых поверхностей

12. В соответствии с ГОСТ 2.305-2008 дополнительные виды получают:

- а) на плоскостях, непараллельных ни одной из основных плоскостей проекций
- б) на основных плоскостях проекции
- в) на плоскостях, параллельных основным плоскостям проекций

13. В соответствии с ГОСТ 2.305-2008 местный вид на чертеже должен быть отмечен:

- а) подобно дополнительному виду
- б) подобно главному изображению
- в) по типу “А-А“
- г) замкнутой сплошной тонкой линией с обозначением прописной буквой на полке линии-выноски

14. В соответствии с ГОСТ 2.305-2008 ортогональная проекция предмета, мысленно рассеченного полностью или частично одной или несколькими плоскостями, называется:

- а) разрезом
- б) сечением
- в) местным видом
- г) видом

15. В соответствии с ГОСТ 2.305-2008 при выполнении разреза на чертеже показывают то, что получается:

- а) в секущей плоскости и находится перед ней
- б) перед секущей плоскостью
- в) в секущей плоскости и что расположено за ней
- г) в секущей плоскости

16. Если секущая плоскость параллельна фронтальной плоскости проекции, в соответствии с ГОСТ 2.305-2008 такой разрез называется:

- а) фронтальным
- б) продольным

в) горизонтальным

г) наклонным

17. В соответствии с ГОСТ 2.305-2008 разрез называется поперечным, если секущие плоскости направлены:

а) перпендикулярно к длине или высоте предмета

б) перпендикулярно горизонтальной плоскости проекций

в) параллельно плоскости симметрии предмета

г) вдоль оси симметрии предмета

18. Сложные разрезы по ГОСТ 2.305-2008 бывают:

а) местные и ограниченные

б) дополнительные и основные

в) ступенчатые и ломаные

19. Различие между простым и сложным разрезом по ГОСТ 2.305-2008 заключается:

а) в положении секущих плоскостей

б) в сложности детали

в) в числе секущих плоскостей

г) в положении детали относительно основных плоскостей проекций

20. В соответствии с ГОСТ 2.305-2008 сечением называется:

а) ортогональная проекция фигуры, получающейся при мысленном рассечении предмета одной или несколькими плоскостями

б) изображение отдельного, ограниченного места поверхности предмета

в) ортогональная проекция предмета, мысленно рассеченного полностью или частично одной или несколькими плоскостями

21. В соответствии с ГОСТ 2.305-2008 на сечении показывается:

а) то, что получается в секущей плоскости и что расположено за ней

б) обращенная к наблюдателю часть предмета

в) то, что получается непосредственно в секущей плоскости

22. В соответствии с ГОСТ 2.305-2008 сечения, не входящие в состав разреза, разделяются на:

а) местные и ограниченные

б) вынесенные и наложенные

в) основные и дополнительные

г) наклонные и вертикальные

23. Вынесенное сечение по ГОСТ 2.305-2008 располагается:

а) справа от обозначения линии сечения

б) на месте вида слева

в) на любом месте поля чертежа

г) под линией сечения

24. В соответствии с ГОСТ 2.305-2008 контур наложенного сечения изображают линией:

а) штрих-пунктирной утолщенной

б) сплошной тонкой

в) сплошной волнистой

г) сплошной толстой основной

25. В соответствии с ГОСТ 2.305-2008 при необходимости выделения на чертеже плоских поверхностей предмета на них проводят диагонали:

а) сплошными тонкими линиями

б) штрих-пунктирными тонкими линиями

в) сплошными толстыми основными линиями

г) сплошными волнистыми линиями

26. В соответствии с ГОСТ 2.306-68 расстояние между параллельными прямыми линиями штриховки должно быть:

- а) 2...8 мм
- б) 2 мм
- в) 1...10 мм
- г) 3...5 мм

27. Угол наклона линий штриховки в основной надписи, линиям контура и центровым линиям по ГОСТ 2.306-68 должен быть:

- а) 30°, 60°, 45°
- б) 40°, 50°, 60°
- в) 30°, 45°, 90°

28. В соответствии с ГОСТ 2.306-68 применять для смежных деталей одинаковую штриховку:

- а) разрешено
- б) запрещено
- в) на усмотрение изготовителя чертежа

29. В соответствии с ГОСТ 2.316-2008 для обозначения на чертеже изображений применяют:

- а) римские цифры
- б) диакритические знаки
- в) знаки и индексы
- г) прописные буквы русского алфавита

30. Буквы, не запрещенные ГОСТ 2.316-2008 для обозначения на чертеже изображений:

- а) Г, Д, Ё, И, К, Л
- б) А, Б, В, Ж, З, Й
- в) М, И, О, П, Р, С
- г) Т, У, Ф, Ш, Ц, К

Тест 3

1. Из перечисленных линий пространственной является:

- а) эллипс
- б) парабола
- в) винтовая линия
- г) спираль Архимеда

2. Многогранником является:

- а) цилиндрическая поверхность
- б) прямой круговой конус
- в) призма
- г) сфера

3. Сечение многогранника плоскостью - это:

- а) многоугольник
- б) окружность
- в) спираль Архимеда
- г) парабола

4. Пересечением многогранников является:

- а) винтовая линия
- б) ломаная линия, состоящая из прямолинейных отрезков
- в) гипербола
- г) ломаная линия, состоящая из криволинейных элементов

5. Поверхность вращения - это:

- а) прямой круговой цилиндр
- б) прямая призма
- в) пирамида
- г) призматок

6. Одним из цилиндрических сечений является:

- а) овал
- б) гипербол
- в) парабол
- г) эллипс

7. Сечением прямого кругового конуса плоскостью не является:

- а) гипербол
- б) парабол
- в) эллипс
- г) прямоугольник

8. Пересечением поверхности вращения и многогранника является:

- а) винтовая линия
- б) ломаная линия, состоящая из прямолинейных отрезков
- в) гипербол
- г) ломаная линия, состоящая из прямолинейных и криволинейных элементов

9. Аксонометрическая проекция это изображение:

- а) обратимое
- б) необратимое
- в) в зависимости от поставленной задачи

10. В стандартной прямоугольной диметрии приведенный коэффициент искажения, равный $1/2$, действует по оси:

- а) X
- б) Y
- в) Z

11. В стандартной прямоугольной изометрии по оси Z приведенный коэффициент искажения равен:

- а) 1
- б) 0,82
- в) $1/2$
- г) 1,22

12. Основанием для определения величины изображённого изделия и его элементов по ГОСТ 2.307-2011 служат:

- а) указанный в основной надписи масштаб
- б) размерные числа
- в) измерения, проводимые на чертеже

13. Без указания единицы измерения в графических документах по ГОСТ 2.307-2011 указывают размеры:

- а) в метрах
- б) в дюймах
- в) в миллиметрах

14. Размеры на чертеже по ГОСТ 2.307-2011 указывают:

- а) размерными числами и размерными линиями
- б) выносными и размерными линиями
- в) выносными линиями и размерными числами

15. Общее количество размеров на чертеже по ГОСТ 2.307-2011 должно быть:

- а) минимальным, но достаточным для изготовления и контроля изделия

- б) минимальным
- в) максимальным
- г) максимальным и достаточным для изготовления и контроля изделия

16. Повторять размеры одного и того же элемента на разных изображениях:

- а) допускается
- б) не допускается
- в) на усмотрение автора чертежа

17. Выносные линии по ГОСТ 2.307-2011 должны выходить за концы стрелок размерной линии:

- а) на 1...5 мм
- б) на 2...3 мм
- в) на 3...5 мм
- г) на 1... 3 мм

18. Минимальная длина размерной стрелки по ГОСТ 2.307-2011 составляет:

- а) 4 мм
- б) 5 мм
- в) 3,5 мм
- г) 2, 5 мм

19. Зазор между размерным числом и размерной линией по ГОСТ 2.307-2011 должен быть приблизительно:

- а) 0,5 мм
- б) 1,5 мм
- в) 1 мм
- г) 2 мм

20. В соответствии с ГОСТ 2.307-2011 пересечения размерных и выносных линий:

- а) недопустимы
- б) необходимо избегать
- в) допустимы
- г) возможны

21. Применять простые дроби для размерных чисел по ГОСТ 2.307-2011:

- а) не допускается
- б) не допускается, за исключением размеров в дюймах
- в) допускается

22. Размеры по ГОСТ 2.307-2011 наносить в виде замкнутой цепи:

- а) не допускается в любом случае
- б) не допускается, за исключением случаев, когда один из размеров указан как справочный
- в) допускается

23. Минимальное расстояние между параллельными размерными линиями по ГОСТ 2.307-2011 должно быть:

- а) 5 мм
- б) 8 мм
- в) 7 мм
- г) 10 мм

24. Минимальное расстояние между размерной линией и линией контура по ГОСТ 2.307-2011:

- а) 9 мм
- б) 8 мм
- в) 10 мм
- г) 15 мм

25. Размерные числа наносят по ГОСТ 2.307-2011 :

- а) под размерной линией
- б) над размерной линией
- в) над выносной линией
- г) над размерной линией возможно ближе к её середине

26. В соответствии с ГОСТ 2.307-2011 размерные линии наносят:

- а) вне контура изображения
- б) предпочтительно вне контура изображения
- в) внутри контура изображения

27. В соответствии с ГОСТ 2.307-2011 использовать линии контура, осевые и выносные линии в качестве размерных:

- а) не допускается
- б) допускается
- в) следует избегать

28. В соответствии с ГОСТ 2.307-2011 проводить размерные линии к линиям контура, осевым и выносным линиям:

- а) не допускается
- б) допускается
- в) следует избегать

29. При проведении радиусов из одного центра по ГОСТ 2.307-2011 размерные линии любых двух радиусов:

- а) располагают на одной линии
- б) располагают на одной линии, не доводя до центра
- в) не располагают на одной линии

30. Количество одинаковых отверстий указывают по ГОСТ 2.307-2011 всегда:

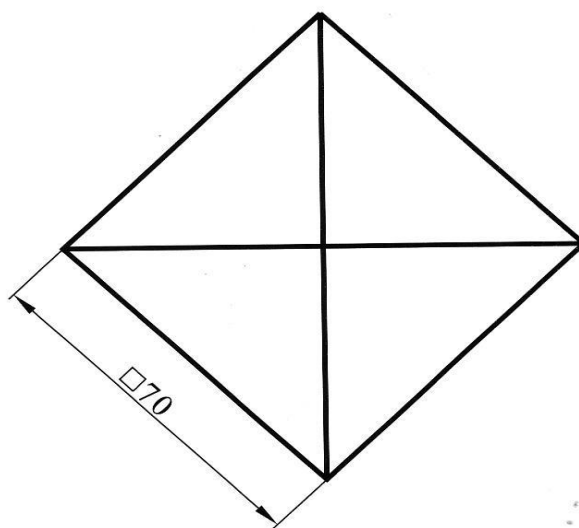
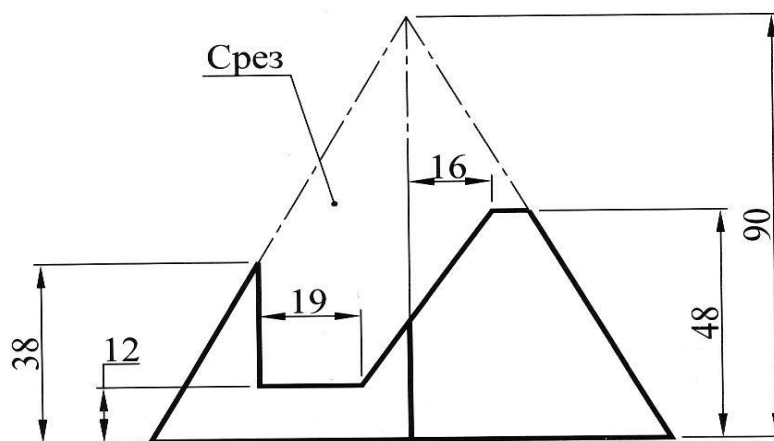
- а) не полностью, а их размеры – только один раз
- б) указывают один раз (остальные в виде пересечения осевых линий) одновременно с размерами
- в) полностью, а их размеры – только один раз

Приложение № 2

ТИПОВЫЕ ЗАДАНИЯ ПО КОНТРОЛЬНЫМ РАБОТАМ

Контрольная работа «Многогранники»

Многогранники. Контрольная работа.



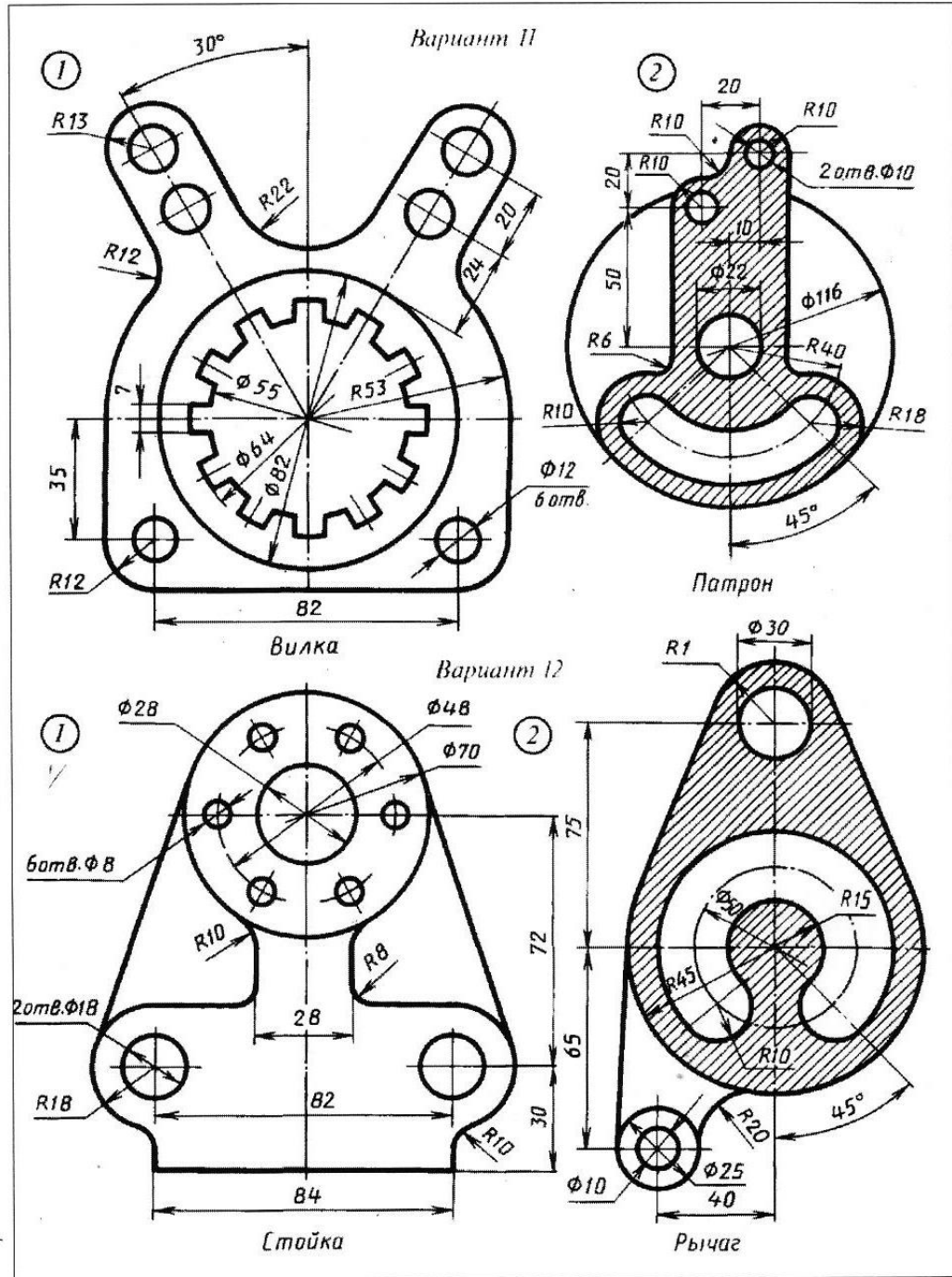
Достроить (исправить) вид сверху, построить вид слева.

На виде слева, при необходимости, выполнить разрез.

Построить сечение (положение секущей плоскости задает преподаватель).

Приложение № 3

Контрольная работа по компьютерной графике



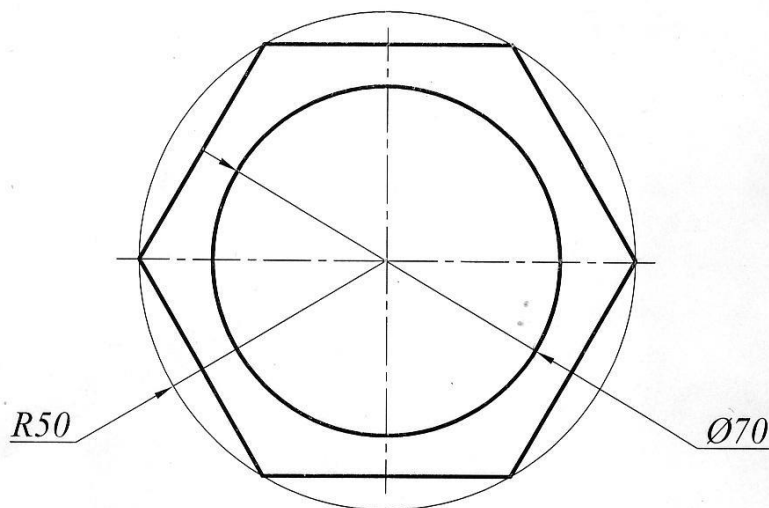
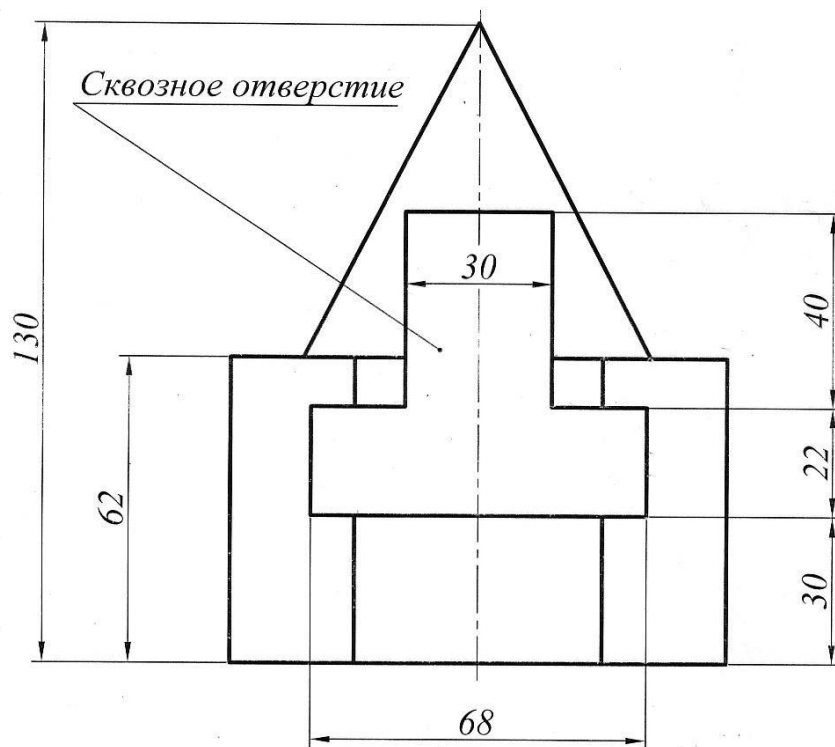
Приложение № 4

ЭКЗАМЕНАЦИОННЫЕ ВОПРОСЫ ПО ДИСЦИПЛИНЕ

1. Форматы основные и дополнительные (ГОСТ 2.301 – 68): размеры, предельные отклонения.
2. Основные надписи (ГОСТ 2.104-2006), реквизиты заполнения.
3. Масштабы изображений (ГОСТ 2.302-68): термины, обозначения.
4. Линии чертежа (ГОСТ 2.303-68): наименование, назначение.
5. Шрифты чертёжные (ГОСТ 2.304 – 81): термины и определения, типы и размеры.
6. Виды (ГОСТ 2.305 – 2008): основные, дополнительные, местные.
7. Разрезы (ГОСТ 2.305 – 2008), правила выполнения и оформления.
8. Сечения (ГОСТ 2.305 – 2008), правила выполнения и оформления.
9. Обозначения графические материалов и правила их нанесения на чертежах (ГОСТ 2.306 – 68).
10. Нанесение размеров и предельных отклонений (ГОСТ 2.307 – 2011).
11. Способы получения обратимых изображений. Метод Монжа. Октанты. Проецирование точки и отрезка прямой. Эпюр Монжа.
12. Прямая и точка в плоскости, условия принадлежности, алгоритмы построения.
13. Многогранные поверхности: виды, задание на эюре. Точка на поверхности.
14. Пересечение многогранников плоскостью. Алгоритм построения сечения.
15. Поверхности вращения. Основные разновидности. Точка на поверхности.
16. Аксонометрические проекции, их получение, классификация, основные термины.
17. Стандартные аксонометрии. Прямоугольные изометрическая и диметрическая аксонометрии, основные соотношения.
18. Компьютерная графика, геометрическое моделирование и решаемые ими задачи. Графический пакет AutoCad, интерфейс, структура меню, панели инструментов.
19. 2D –моделирование в графических системах. Чертеж плоского контура.

ЭКЗАМЕНАЦИОННОЕ ЗАДАНИЕ

16



Достроить (исправить) вид сверху, построить вид слева, совместив (при необходимости) вид с разрезом.