

Федеральное государственное бюджетное образовательное учреждение
высшего образования
«КАЛИНИНГРАДСКИЙ ГОСУДАРСТВЕННЫЙ ТЕХНИЧЕСКИЙ УНИВЕРСИТЕТ»

М. С. Харитонов

**ЭЛЕКТРОЭНЕРГЕТИКА
ПРОМЫШЛЕННЫХ И РАСПРЕДЕЛИТЕЛЬНЫХ СЕТЕЙ**

Учебно-методическое пособие – локальный электронный методический материал по выполнению лабораторных работ для студентов магистратуры по направлению подготовки 13.04.02 Электроэнергетика и электротехника /
Electrical Power Engineering and Electrical Engineering

Калининград
Издательство ФГБОУ ВО «КГТУ»
2023

УДК 621.316

Рецензент

кандидат технических наук, доцент кафедры энергетики
ФГБОУ ВО «Калининградский государственный технический университет»
И.Е. Кажекин

Харитонов, М. С.

Электроэнергетика промышленных и распределительных сетей: учеб.-методич. пособие – локальный электронный методический материал по выполнению лабораторных работ по дисциплине «Electrical Power Engineering of Industrial and Distribution Networks / Электроэнергетика промышленных и распределительных сетей» для студентов магистратуры по направлению подгот. 13.04.02 Электроэнергетика и электротехника / Electrical Power Engineering and Electrical Engineering / **М. С. Харитонов.** – Калининград: ФГБОУ ВО «КГТУ», 2023. – 33 с.

В учебно-методическом пособии по выполнению лабораторных работ представлены схемы изучаемых объектов для сборки на экспериментальном стенде и указания по проведению экспериментальных исследований. Лабораторные работы предназначены для практического закрепления теоретического материала по дисциплине «Организация и проектирование систем электроснабжения».

Рис. 9, табл. 4, список литературы – 4 наименования

Учебно-методическое пособие рекомендовано к изданию в качестве локального электронного методического материала для использования в учебном процессе методической комиссией Института морских технологий, энергетики и строительства 31.05.2023 г., протокол № 9

УДК 621.316

© Федеральное государственное
бюджетное образовательное
учреждение высшего образования
«Калининградский государственный
технический университет», 2023 г.
© М. С. Харитонов, 2023 г.

Оглавление

| | |
|---|----|
| Введение | 4 |
| Общие указания по освоению лабораторного практикума..... | 5 |
| Лабораторная работа № 1 «Установившиеся режимы элементов распределительной электрической сети» | 9 |
| Лабораторная работа № 2 «Установившиеся режимы распределительных электрических сетей» | 15 |
| Лабораторная работа № 3 «Регулирование напряжения в распределительных электрических сетях» | 20 |
| Лабораторная работа № 4 «Оптимизация режима местной распределительной электрической сети»..... | 24 |
| Рекомендуемая литература..... | 32 |

Введение

Дисциплина «Electrical Power Engineering of Industrial and Distribution Networks / Электроэнергетика промышленных и распределительных сетей» обеспечивает формирование у обучающихся знаний, умений и навыков для осуществления планирования, организации, управления деятельностью по выполнению работ по проектированию новых, реконструкции и модернизации существующих объектов профессиональной деятельности.

Целью освоения дисциплины является формирование систематизированных знаний, умений и навыков в области электроэнергетики промышленных и распределительных сетей.

Задачи дисциплины:

- изучение особенностей функционирования систем электроснабжения и способов организации электроснабжения потребителей;
- приобретение навыков расчета элементов систем электроснабжения и параметров их режимов;
- приобретение навыков контроля и управления режимом систем электроснабжения в целях обеспечения заданных параметров.

По завершении изучения дисциплины «Electrical Power Engineering of Industrial and Distribution Networks / Электроэнергетика промышленных и распределительных сетей» у обучающегося должны быть сформированы следующие компетенции:

знать: основы современного инженерного проектирования электротехнических объектов; выбор серийного и проектирование нового электротехнического и электроэнергетического оборудования;

уметь: использовать при проектировании объектов электроэнергетики и электротехники знание современного состояния и проблем электроэнергетики;

владеть: навыками использования современных методов проектирования схем распределительных сетей с использованием современного электротехнического оборудования, навыками выбора вариантов схем развития распределительных электрических сетей.

Выполнение лабораторных работ проводится с целью развития знаний, умений и навыков в области особенностей организации и функционирования систем электроснабжения.

Задачами освоения лабораторного практикума являются:

- изучение особенностей функционирования систем электроснабжения;
- приобретения навыков эксплуатации систем электроснабжения;
- приобретение навыков контроля и управления режимом систем электроснабжения в целях обеспечения заданных параметров.

Общие указания по освоению лабораторного практикума

Лабораторные работы проводятся с использованием специализированного учебного оборудования и (или) компьютерных программ. Основная информация по устройству и принципу действия лабораторной установки и (или) работе специализированного программного обеспечения приведена в учебно-методическом пособии. В случае необходимости перед проведением лабораторной работы непосредственно на месте проведения преподаватель или инженер проводит инструктаж по основным особенностям выполнения лабораторной работы.

Для контроля готовности студентов к выполнению лабораторной работы непосредственно на месте проведения преподавателем проводится опрос в устной форме по ключевым особенностям работы с лабораторной установкой (программой): техника безопасности, цель и задачи исследования, принцип взаимодействия с установкой (программой), порядок проведения исследования, ожидаемые результаты. Студенты, прошедшие контроль, допускаются к выполнению лабораторной работы. Студенты, не справившиеся с контролем, допускаются к работе после устранения замечаний.

После выполнения лабораторной работы студенты на основе материалов учебно-методического пособия и указаний преподавателя самостоятельно (в часы самостоятельной работы) выполняют обработку и интерпретацию полученных данных и готовят отчеты по лабораторной работе. Отчет должен не только содержать результаты проведенного исследования, но и отражать осмысление сущности изучаемых явлений, взаимосвязи экспериментальных данных и теоретических положений. Наличие отчета по лабораторной работе является условием для допуска к ее защите.

Защита лабораторной работы проводится в форме ответа на контрольные вопросы, а также ответа на вопросы по существу изучаемого явления, примененной методологии экспериментального и аналитического исследования, взаимосвязи экспериментальных данных и теоретических положений.

На выполнение одной лабораторной работы отводится одно лабораторное занятие (2 акад. часа). На защиту одной лабораторной работы отводится не менее 0,5 акад. часа. Для реализации текущего контроля освоения дисциплины занятия для проведения и защиты работ чередуются: первая защита проводится после выполнения работ № 1 и 2, вторая защита – после выполнения работ № 3 и 4. Защита также может проводиться на занятиях, предусмотренных для выполнения лабораторных работ, в оставшееся после выполнения работ время при условии, что это не снижает качества освоения лабораторного практикума.

Правила техники безопасности

1. Общие требования охраны труда

Безопасность жизнедеятельности при проведении лабораторных работ в лабораториях кафедры энергетики обязательна для профессорско-преподавательского состава, учебно-вспомогательного персонала и студентов.

К проведению лабораторных работ допускаются лица, прошедшие инструктаж с росписью в журнале. Инженер, обслуживающий лабораторию, должен иметь группу допуска с ежегодной проверкой. В лаборатории должна быть медицинская аптечка с набором медикаментов первой медицинской помощи, а также комплект средств пожаротушения. На видном месте должна висеть инструкция по технике противопожарной безопасности.

Во время проведения занятий запрещено находиться в лаборатории в верхней одежде либо размещать ее в помещении. Перед проведением лабораторных занятий студенты обязаны изучить лабораторную работу. Перед началом работы инженер или преподаватель проверяет исправность стендов. Без разрешения преподавателя проведение лабораторных работ запрещается. Запрещается изменять схему лабораторной работы. При проведении лабораторных работ на столах не должно быть посторонних предметов. Всякие работы по устранению неисправностей под напряжением категорически запрещаются. При сборке схемы применяют только стандартные провода с наконечниками. При возникновении неисправностей стенд должен быть немедленно отключен от сети.

Запрещается оставлять без присмотра работающие стенды. При появлении запаха гари немедленно отключить стенд. В случае поражения электрическим током немедленно обесточить стенд и приступить к оказанию первой помощи пострадавшему.

Ответственный за проведение лабораторных работ уходит последним из лаборатории, убедившись, что рабочее место убрано, а стенды отключены.

При эксплуатации действующих электроустановок запрещается использовать оборудование в условиях, не соответствующих требованиям инструкции организации-изготовителей, или оборудование, имеющее неисправности, которые в соответствии с инструкцией по эксплуатации могут привести к пожару, а также эксплуатировать провода и кабели с поврежденной или потерявшей защитные свойства изоляцией; пользоваться поврежденными розетками, рубильниками, другими электроустановочными изделиями.

2. Требования охраны труда перед началом работы

- Осмотреть состояние помещения: достаточно ли освещенность, работает ли вентиляция проветривания помещения, позволяет ли температура в помещении комфортно проводить работы без верхней одежды, не загромождено ли место проведения занятий посторонними предметами.
- Осмотреть состояние электрических соединений, рубильников, автоматов и прочих переключающих средств.
- Проверить наличие средств защиты.
- Убрать все посторонние предметы, которые могли бы создавать неудобство в сборке схемы лабораторной работы.
- Если необходимо, вывесить предупреждающие плакаты.
- Лабораторная работа проводится только с исправными приборами.
- Руководитель перед началом работы проводит инструктаж по технике безопасности и контролирует весь процесс работы.
- К моменту проведения работ все стенды должны быть проверены и готовы.
- Все студенты должны расписаться в контрольном листе.
- Студенты должны внимательно изучить описание работы, при необходимости выяснить неясные моменты.

3. Требования охраны труда во время работы

- Лабораторная работа проводится только в присутствии преподавателя.
- На проведение лабораторной работы разрешение дает лично руководитель занятий после проверки правильно собранной схемы.
- Руководитель должен следить, чтобы в схеме не было открытых оголенных проводов. При обнаружении недостатков такая работа должна быть немедленно приостановлена.
- Во время проведения лабораторной работы все проходы должны быть освобождены, доступ к стендам – свободным.
- Во время проведения лабораторной работы запрещается оставлять включенный стенд без присмотра.
- При выявлении запаха гари следует немедленно обесточить стенд и доложить руководителю.

4. Требования охраны труда по окончании работы

- По окончании лабораторной работы стенд обесточивается, все приборы и соединительные провода отсоединяются и убираются.
- О выявленных неисправностях доложить руководителю занятий.

- Выключить освещение лаборатории, закрыть помещение на замок.

5. Требования охраны труда в аварийных ситуациях

1) При возникновении неисправностей во время проведения лабораторной работы необходимо немедленно обесточить стенд.

2) При обнаружении пожара необходимо:

- прекратить работу, оповестить окружающих о пожаре;
- сообщить о пожаре на вахту, сообщить о возгорании в пожарную охрану по тел. **01** или по тел. **101 (112)** мобильной связи, указав при этом точное место пожара, что горит, свою фамилию;

- принять меры по эвакуации людей и спасению оборудования.

- отключить от сети электрооборудование;

- приступить к тушению пожара своими силами с помощью имеющихся подручных средств пожаротушения;

- если погасить очаг горения не представляется возможным, необходимо плотно закрыть окно, дверь, не запирая замок, и покинуть опасную зону.

3) При поражении электрическим током немедленно обесточить стенд и приступить к оказанию первой помощи пострадавшему. При необходимости вызвать скорую помощь по тел. **03.** или по тел. **103 (112)** мобильной связи.

Лабораторная работа № 1 «Установившиеся режимы элементов распределительной электрической сети»

Цель работы: Сформировать знания, умения и навыки в области установившихся режимов элементов распределительной электрической сети, методов их моделирования и исследования.

План проведения занятия:

1. Ознакомление с правилами техники безопасности;
2. Инструктаж и ознакомление с содержанием предстоящей работы;
3. Изучение структуры электрической схемы, ее вида и назначения;
4. Сбор схемы на лабораторном столе;
5. Выполнение заданий согласно лабораторной работе;
6. Отключение стенда, разбор схемы, освобождение рабочего места;
7. Подготовка отчета и ответов на контрольные вопросы.

Используемое оборудование и материалы

Оборудование, применяемое при выполнении лабораторной работы, приведено в таблице 1.1.

Таблица 1.1 – Перечень используемого оборудования

| Обозначение | Наименование | Тип | Параметры |
|-------------|---|-------|-------------------------------------|
| G1 | Однофазный источник питания | 218.9 | ~ 220 В / 16 А |
| G2 | Источник бесперебойного питания | 1456 | 1000 ВА ~ 230 В |
| G3 | Однофазный источник питания | 218.5 | ~ 220 В / 10 А |
| A1 | Однофазный трансформатор | 372.1 | 80 ВА 220 / 198...242 В |
| A3...A6 | Модель трансформаторной подстанции и нагрузки | 3356 | ~ 220 В / 0...20 Вт / 0...20 ВАр |
| A7 | Модель линии электропередачи | 313.3 | ~ 220 В / 0,3 А |
| A12 | Емкостная нагрузка | 317.3 | ~ 220 В / 0...30 ВАр |
| A14 | Удлинитель переносной четырехместный | - | ~ 220 В / 16 А |
| P1, P2 | Измеритель параметров однофазной сети | 542 | 0...500 В / 0...5 А / 2500 ВА |

Часть 1 – Натурное моделирование установившегося режима работы однофазного трансформатора

Указания по проведению лабораторной работы

1. Убедитесь, что устройства, используемые в эксперименте, отключены от сети электропитания.

2. Соедините гнезда защитного заземления " \oplus " устройств, используемых в эксперименте, с гнездом "РЕ" однофазного источника питания G1 (G3).
3. Соедините аппаратуру в соответствии со схемой электрической соединений, приведенной на рисунке 1.1.
4. Установите переключателем желаемое значение коэффициента трансформации трансформатора A1, например, равным 1,0.
5. Установите переключателями желаемые параметры нагрузок в моделях A3...A6 равными, например, 10 Вт и 0 ВАр.
6. Включите источник G1. О наличии напряжения на его выходе должна сигнализировать светящаяся лампочка.
7. Включите выключатели «СЕТЬ» измерителей параметров P1, P2 и моделей A3...A6.
8. Включите источник бесперебойного питания G2 и дождитесь выхода его на установившийся режим работы (светодиоды на его лицевой панели должны перестать мигать).
9. Включите однофазный источник питания G3.
10. Кнопкой «<>» измерителей P1 и P2 выбирайте и фиксируйте отображаемые параметры режима на первичной и вторичной сторонах трансформатора A1 (напряжения, токи, активные, реактивные и полные мощности, коэффициенты мощности, частоту напряжения).
11. По завершении эксперимента отключите однофазный источник питания G3, источник бесперебойного питания G2, выключатели «СЕТЬ» измерителей параметров P1, P2 и моделей A3...A6, однофазный источник питания G1.

Часть 2 – Натурное моделирование установившегося режима работы фазы линии электропередачи


Указания по проведению лабораторной работы

1. Убедитесь, что устройства, используемые в эксперименте, отключены от сети электропитания.
2. Соедините гнезда защитного заземления " \oplus " устройств, используемых в эксперименте, с гнездом "РЕ" однофазного источника питания G1 (G3).
3. Соедините аппаратуру в соответствии со схемой электрической соединений, приведенной на рисунке 1.2.
4. Установите переключателем желаемое значение коэффициента трансформации трансформатора A1, например, равным 1,0.
5. Установите переключателями желаемые параметры модели A7, линии электропередачи и нагрузок в моделях A3...A6 соответственно равными, например, 50 Ом; 0,15 Гн и 10 Вт, 10 Вар.

6. Включите источник G1. О наличии напряжения на его выходе должна сигнализировать светящаяся лампочка.
7. Включите выключатели «СЕТЬ» измерителей параметров P1, P2 и моделей A3...A5.
8. Включите источник бесперебойного питания G2 и дождитесь выхода его на установившийся режим работы (светодиоды на его лицевой панели должны перестать мигать).
9. Включите однофазный источник питания G3.
10. Кнопкой « < » измерителей P1 и P2 выбирайте и фиксируйте отображаемые параметры режима в начале и конце модели A7 линии электропередачи (напряжения, токи, активные, реактивные и полные мощности).
11. По завершении эксперимента отключите однофазный источник питания G3, источник бесперебойного питания G2, выключатели «СЕТЬ» измерителей параметров P1, P2 и моделей A3...A5, однофазный источник питания G1.

Часть 3 – Натурное моделирование установившегося режима работы фазы линии электропередачи

Указания по проведению лабораторной работы

1. Убедитесь, что устройства, используемые в эксперименте, отключены от сети электропитания.
2. Соедините гнезда защитного заземления " " устройств, используемых в эксперименте, с гнездом "PE" однофазного источника питания G1 (G3).
3. Соедините аппаратуру в соответствии со схемой электрической соединений, приведенной на рисунке 1.3.
4. Установите переключателем желаемое значение коэффициента трансформации трансформатора A1, например, равным 1,0.
5. Установите переключателями параметры модели A7, линии электропередачи соответственно равными 50 Ом и 0,15 Гн.
6. Установите переключателями желаемые параметры нагрузок в модели A3, например, соответственно равными 10 Вт, 10 Вар.
7. Установите переключателями желаемую емкостную нагрузку A12, например, 20 %.
8. Включите источник G1. О наличии напряжения на его выходе должна сигнализировать светящаяся лампочка.
9. Включите выключатели «СЕТЬ» измерителя параметров P1 и модели A3.

10. Включите источник бесперебойного питания G2 и дождитесь выхода его на установившийся режим работы (светодиоды на его лицевой панели должны перестать мигать).
11. Включите однофазный источник питания G3.
12. Варьируя коэффициент трансформации трансформатора A1, изменяйте напряжение U на нагрузке A3, A4 и заносите показания измерителя P1 (напряжение U, активную P и реактивную мощность Q, потребляемую нагрузкой) в таблицу.
13. По завершении эксперимента отключите однофазный источник G3, источник бесперебойного питания G2, выключатели «СЕТЬ» измерителя параметров P1 и модели A3, однофазный источник G1.
14. Используя данные таблицы, постройте искомые статические характеристики мощности нагрузки P(U) и Q(U).

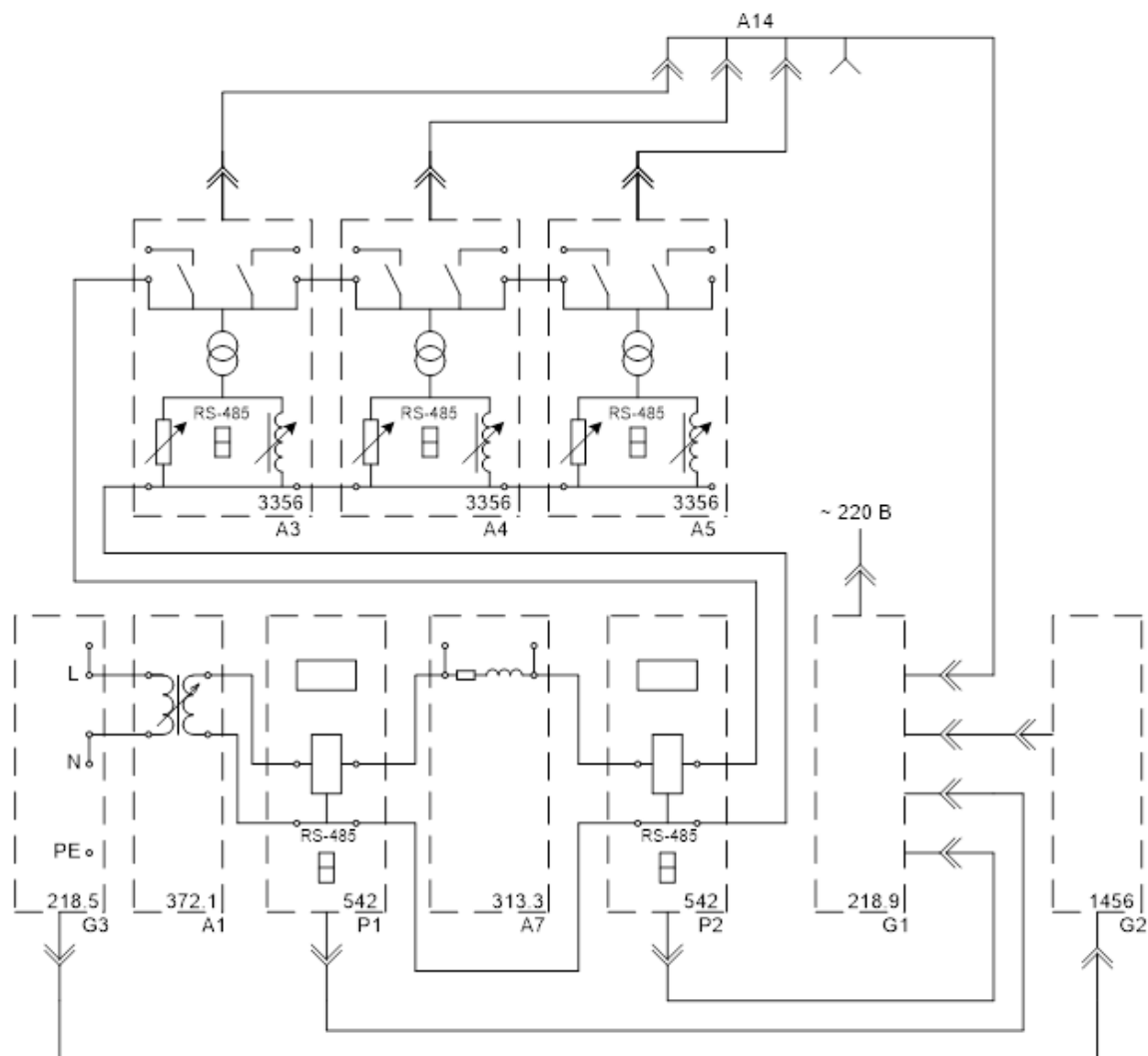


Рисунок 1.1 – Схема для измерения параметров установившегося режима работы однофазного трансформатора

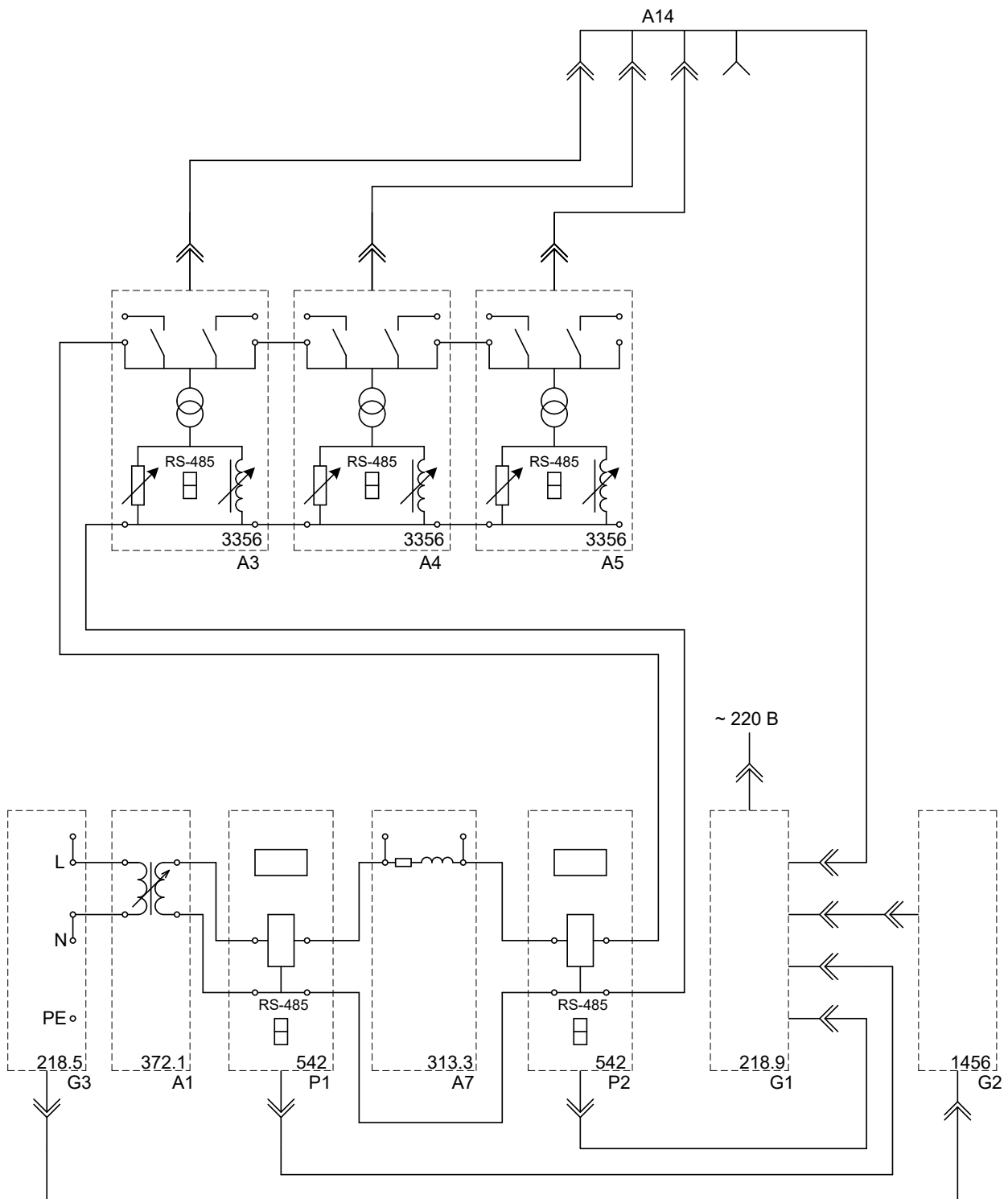


Рисунок 1.2 – Схема для измерения параметров установившегося режима работы фазы линии электропередачи

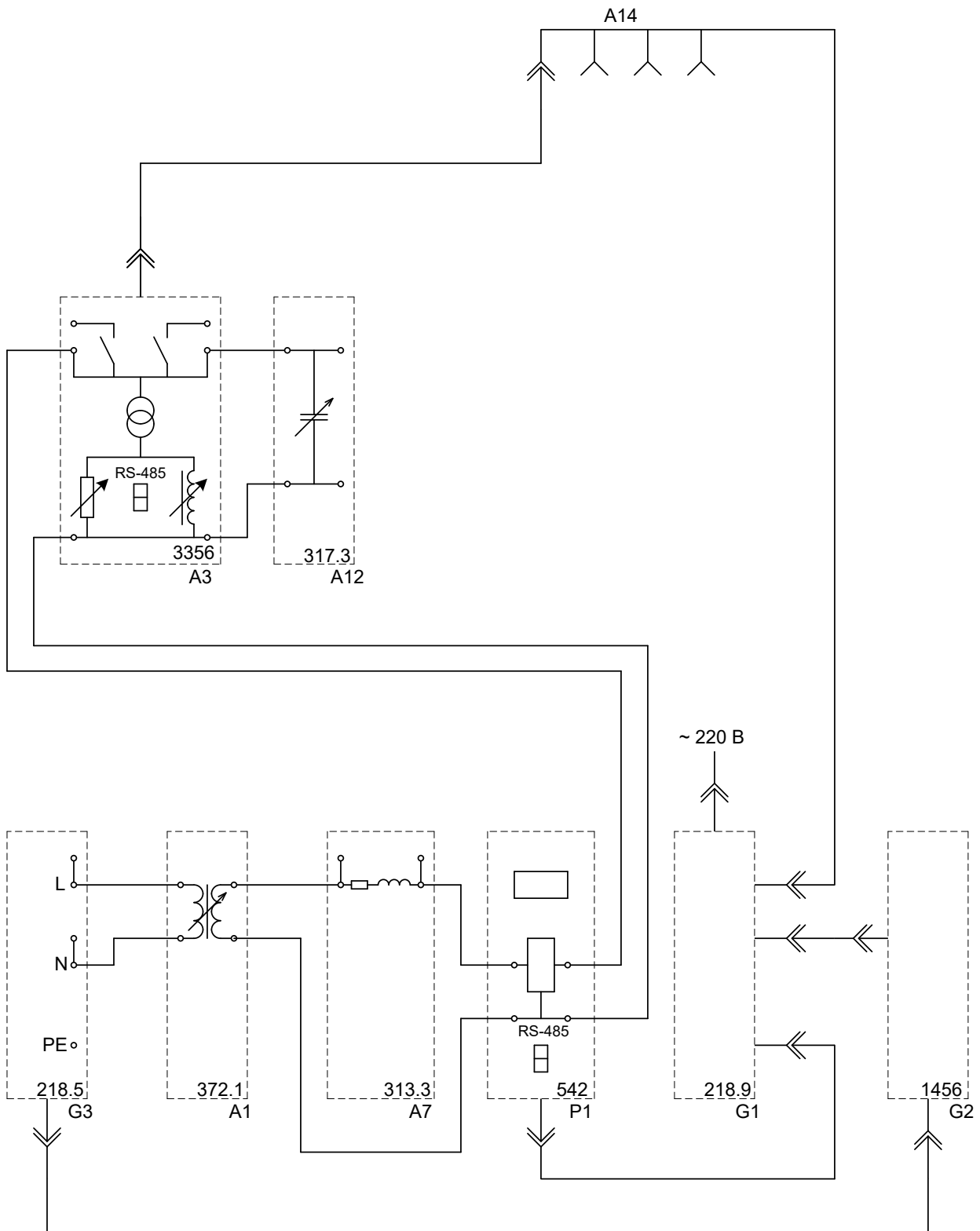


Рисунок 1.3 – Схема для снятия статической характеристики мощности по напряжению статической нагрузки

Требования к отчету по лабораторной работе

Отчет должен содержать: титульный лист; краткие теоретические сведения; описание лабораторной установки; результаты лабораторной работы; заключение.

Контрольные вопросы

1. Для каких целей применяются однофазные трансформаторы?
2. Какие бывают схемы и группы соединений силовых трансформаторов?
3. Как проводятся опыты холостого хода и короткого замыкания для двухобмоточного трансформатора?
4. С помощью каких устройств регулируется коэффициент трансформации?
5. Какие режимы работы являются установившимися?
6. Что называется нормальным режимом работы?
7. Какие исходные данные используются для расчета установившегося режима работы фазы линии электропередачи и в чем заключается расчет?
8. Что такое статические характеристики нагрузки по напряжению?
9. Как осуществляется экспериментальное снятие статических характеристик нагрузки?

Лабораторная работа № 2 «Установившиеся режимы распределительных электрических сетей»

Цель работы: Сформировать знания, умения и навыки в области установившихся режимов распределительных электрических сетей, методов их моделирования и исследования.

План проведения занятия:

1. Ознакомление с правилами техники безопасности;
2. Инструктаж и ознакомление с содержанием предстоящей работы;
3. Изучение структуры электрической схемы, ее вида и назначения;
4. Сбор схемы на лабораторном столе;
5. Выполнение заданий согласно лабораторной работе;
6. Отключение стенда, разбор схемы, освобождение рабочего места;
7. Подготовка отчета и ответов на контрольные вопросы.

Используемое оборудование и материалы:


Оборудование, применяемое при выполнении лабораторной работы, приведено в таблице 2.1.

Таблица 2.1 – Перечень используемого оборудования

| Обозначение | Наименование | Тип | Параметры |
|-------------|---|-------|-------------------------------------|
| G1 | Однофазный источник питания | 218.9 | ~ 220 В / 16 А |
| G2 | Источник бесперебойного питания | 1456 | 1000 ВА ~ 230 В |
| G3 | Однофазный источник питания | 218.5 | ~ 220 В / 10 А |
| A1, A2 | Однофазный трансформатор | 372.1 | 80 ВА 220 / 198...242 В |
| A3, A4 | Модель трансформаторной подстанции и нагрузки | 3356 | ~ 220 В / 0...20 Вт / 0...20 ВАр |
| A7...A9 | Модель линии электропередачи | 313.3 | ~ 220 В / 0,3 А |
| A15 | Коммутатор измерителя мощностей | 349 | 5 положений |
| P1, P2 | Измеритель параметров однофазной сети | 542 | 0...500 В / 0...5 А / 2500 ВА |

Часть 1 – Натурное моделирование установившегося режима работы фазы распределительной электрической сети с односторонним питанием

Указания по проведению лабораторной работы

1. Убедитесь, что устройства, используемые в эксперименте, отключены от сети электропитания.
2. Соедините гнезда защитного заземления " " устройств, используемых в эксперименте, с гнездом "РЕ" однофазного источника питания G1 (G3).
3. Соедините аппаратуру в соответствии со схемой электрической соединений, приведенной на рисунке 2.1.
4. Установите переключателем желаемое значение коэффициента трансформации трансформатора A1, например, равным 1,0.
5. Установите переключателями желаемые параметры моделей A7, A8 линий электропередачи и нагрузок в моделях A3, A4 соответственно равными, например, 50 Ом, 0,15 Гн и 10 Вт, 10 ВАр.
6. Включите источник G1. О наличии напряжения на его выходе должна сигнализировать светящаяся лампочка.
7. Включите выключатели «СЕТЬ» измерителя параметров P1 и моделей трансформаторной подстанции A3, A4.
8. Включите источник бесперебойного питания G2 и дождитесь выхода его на установившийся режим работы (светодиоды перестали мигать).
9. Включите однофазный источник питания G3.
10. Меняя положение переключателя коммутатора A15 с помощью измерителя P1, манипулируя кнопкой « < », определяйте величины напряжения, потоков активной, реактивной и полной мощностей на интересующих участках исследуемой сети (при положениях 1, 2, 3, 4, 5 переключателя коммутатора A15 измеряются параметры режима

соответственно на входе трансформатора А1, в начале и конце линии электропередачи А7, начале и конце линии электропередачи А8).

11. По завершении эксперимента отключите однофазный источник G3, источник бесперебойного питания G2, выключатели «СЕТЬ» измерителя параметров P1 и моделей А3, А4, однофазный источник G1.

Часть 2 – Натурное моделирование установившегося режима работы фазы распределительной электрической сети с односторонним питанием

Указания по проведению лабораторной работы

1. Убедитесь, что устройства, используемые в эксперименте, отключены от сети электропитания.
2. Убедитесь, что устройства, используемые в эксперименте, отключены от сети электропитания.
3. Соедините гнезда защитного заземления " \oplus " устройств, используемых в эксперименте, с гнездом "РЕ" однофазного источника питания G1 (G3).
4. Соедините аппаратуру в соответствии со схемой электрической соединений, приведенной на рисунке 2.2.
5. Установите переключателями желаемые значения коэффициентов трансформации трансформаторов А1 и А2, например, равными 1,0.
6. Установите переключателями желаемые параметры моделей А7...А9 линий электропередачи и нагрузок моделей А3, А4 соответственно равными, например, 50 Ом, 0,15 Гн и 10 Вт, 10 ВАр.
7. Включите источник G1. О наличии напряжения на его выходе должна сигнализировать светящаяся лампочка.
8. Включите выключатели «СЕТЬ» измерителей параметров P1, P2 и моделей трансформаторной подстанции А3, А4.
9. Включите источник бесперебойного питания G2 и дождитесь выхода его на установившийся режим работы (светодиоды перестали мигать).
10. Включите однофазный источник питания G3.
11. Меняя положение переключателя коммутатора А15, с помощью измерителя P1, манипулируя кнопкой « < », определяйте величины напряжения, потоков активной, реактивной и полной мощностей на интересующих участках исследуемой сети (при положениях 1, 2, 3, 4, 5 переключателя коммутатора А15 измеряются параметры режима соответственно в начале и конце линии электропередачи А7, начале и конце линии электропередачи А8, начале линии электропередачи А9).
12. С помощью измерителя P2, манипулируя кнопкой « < », определяйте величины напряжения, потоков активной, реактивной и полной мощностей в конце линии электропередачи А9.

13. По завершении эксперимента отключите однофазный источник G3, источник бесперебойного питания G2, выключатели «СЕТЬ» измерителей параметров P1, P2 и моделей A3, A4, однофазный источник G1.

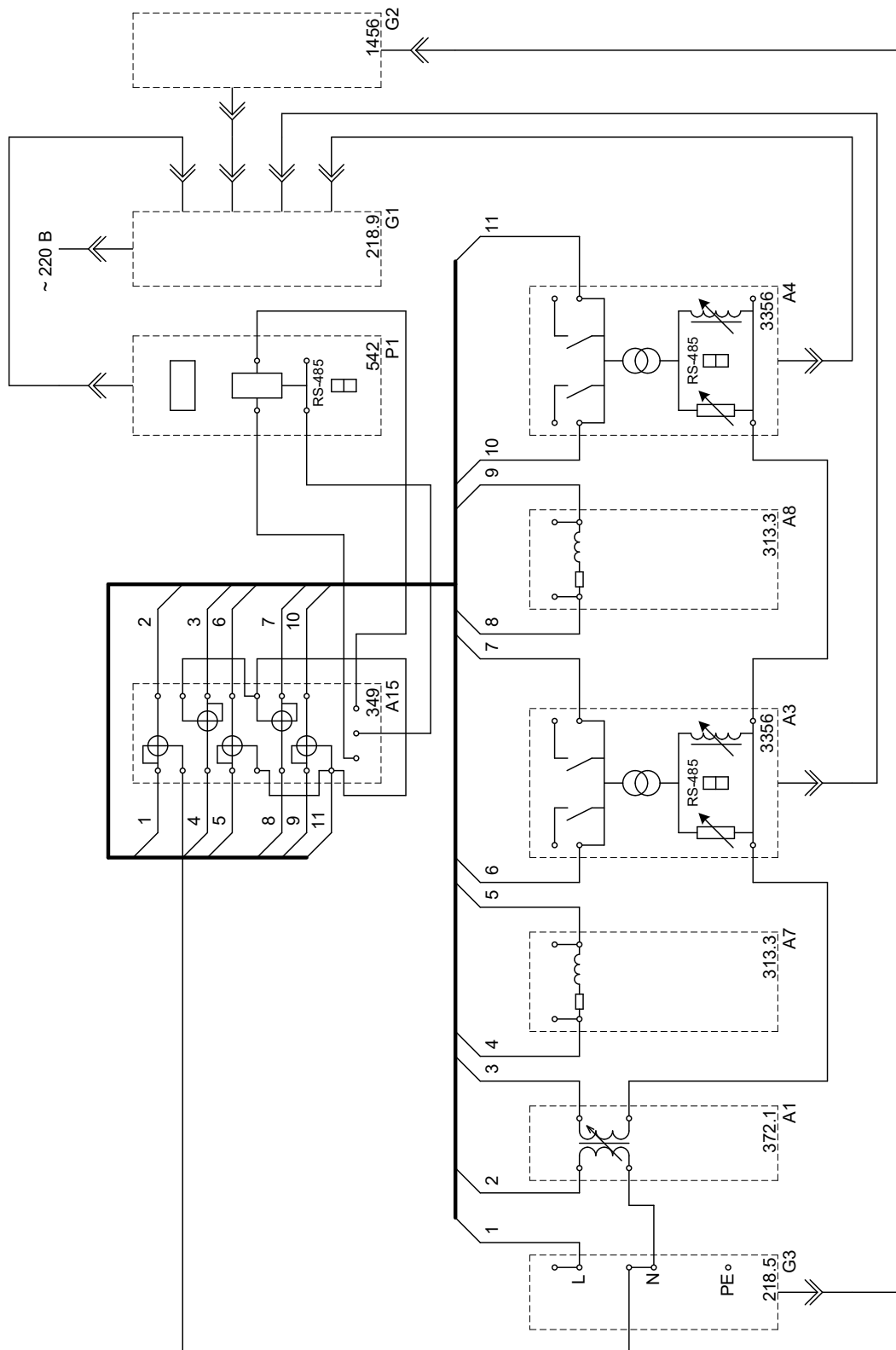


Рисунок 2.1 – Схема для измерения параметров установившегося режима работы фазы распределительной сети с односторонним питанием

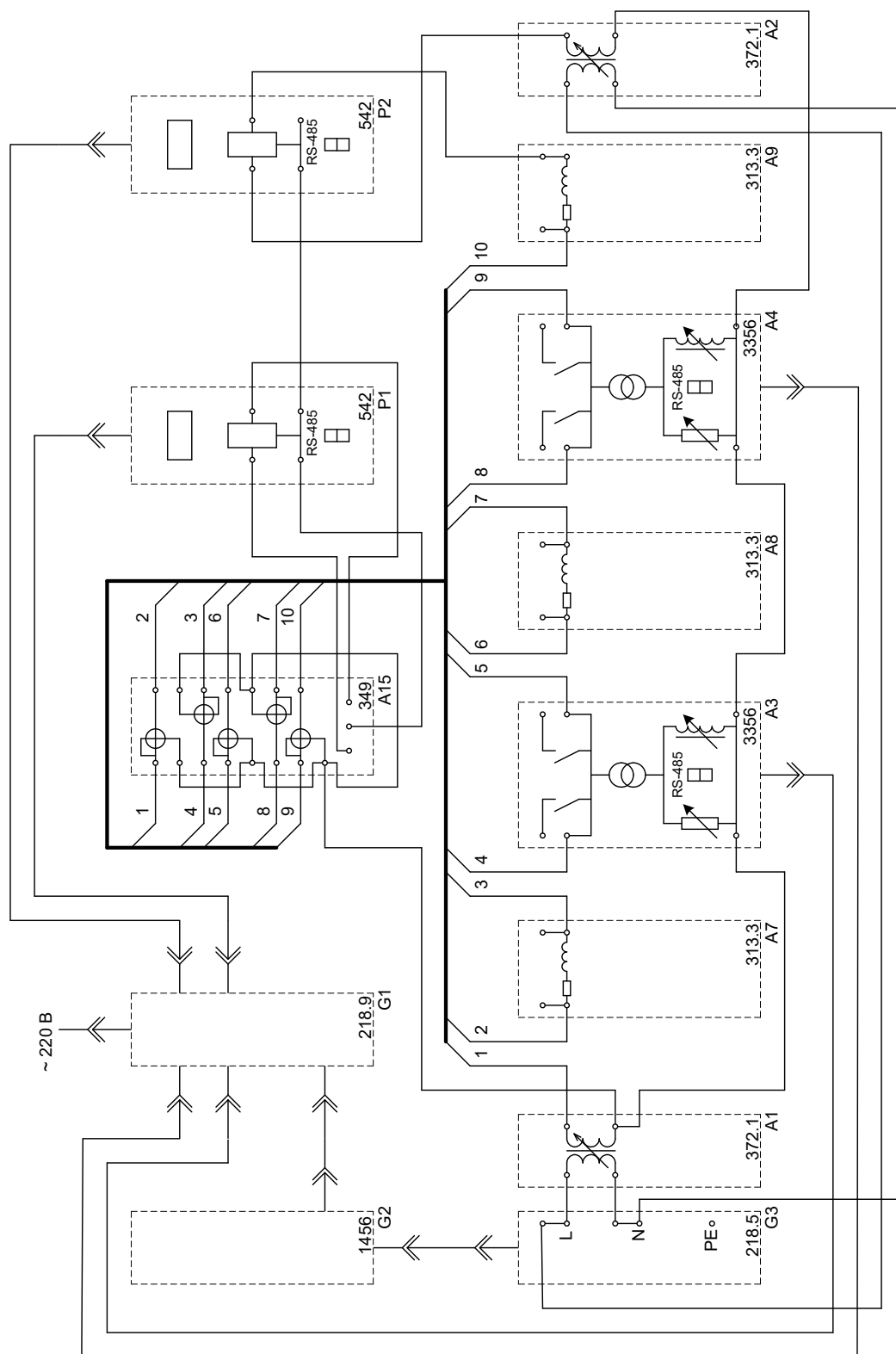


Рисунок 2.2 – Схема для измерения параметров установившегося режима работы фазы распределительной сети с двухсторонним питанием

Требования к отчету по лабораторной работе

Отчет должен содержать: титульный лист; содержание отчета; введение; краткие теоретические сведения; описание лабораторной установки; результаты лабораторной работы; заключение.

Контрольные вопросы

1. Какие схемы применяются в распределительных сетях?
2. Каковы особенности распределительных сетей с односторонним питанием?
3. Каковы особенности распределительных сетей с двухсторонним питанием?
4. Что такое установившийся режим электрической сети?
5. Какие данные являются исходными для расчета установившегося режима электрической сети?
6. Какие методы применяются для расчета установившегося режима электрической сети?

Лабораторная работа № 3 «Регулирование напряжения в распределительных электрических сетях»

Цель работы: Сформировать знания, умения и навыки в области методов и средств регулирования напряжения в распределительных электрических сетях, способов их моделирования и исследования.

План проведения занятия:

1. Ознакомление с правилами техники безопасности;
2. Инструктаж и ознакомление с содержанием предстоящей работы;
3. Изучение структуры электрической схемы, ее вида и назначения;
4. Сбор схемы на лабораторном столе;
5. Выполнение заданий согласно лабораторной работе;
6. Отключение стенда, разбор схемы, освобождение рабочего места;
7. Подготовка отчета и ответов на контрольные вопросы.

Используемое оборудование и материалы

Оборудование, применяемое при выполнении лабораторной работы, приведено в таблице 3.1.

Таблица 3.1 – Перечень используемого оборудования

| Обозначение | Наименование | Тип | Параметры |
|-------------|---------------------------------|-------|----------------------------|
| G1 | Однофазный источник питания | 218.9 | ~ 220 В / 16 А |
| G2 | Источник бесперебойного питания | 1456 | 1000 ВА ~ 230 В |
| G3 | Однофазный источник питания | 218.5 | ~ 220 В / 10 А |
| A1 | Однофазный трансформатор | 372.1 | 80 ВА 220 / 198...242 В |

| Обозначение | Наименование | Тип | Параметры |
|-------------|---|-------|--|
| A3 | Модель трансформаторной подстанции и нагрузки | 3356 | $\sim 220 \text{ В} / 0 \dots 20 \text{ Вт}$ $/ 0 \dots 20 \text{ ВАр}$ |
| A7, A8 | Модель линии электропередачи | 313.3 | $\sim 220 \text{ В} / 0,3 \text{ А}$ |
| A12 | Емкостная нагрузка | 317.3 | $\sim 220 \text{ В} /$ $0 \dots 30 \text{ ВАр}$ |
| P1, P2 | Измеритель параметров однофазной сети | 542 | $0 \dots 500 \text{ В} /$ $0 \dots 5 \text{ А} / 2500 \text{ ВА}$ |

Часть 1 – Встречное регулирование напряжения

Указания по проведению лабораторной работы

1. Убедитесь, что устройства, используемые в эксперименте, отключены от сети электропитания.
2. Соедините гнезда защитного заземления " \oplus " устройств, используемых в эксперименте, с гнездом "РЕ" однофазного источника питания G1 (G3).
3. Соедините аппаратуру в соответствии со схемой электрической соединений, приведенной на рисунке 3.1.
4. Установите переключателем желаемое значение коэффициента трансформации трансформатора A1, например, равным 1,0.
5. Установите переключателями желаемые параметры моделей A7, A8 линий электропередачи и нагрузок модели A3 соответственно равными, например, 50 Ом; 0,15 Гн и 10 Вт, 10 ВАр.
6. Включите источник G1. О наличии напряжения на его выходе должна сигнализировать светящаяся лампочка.
7. Включите выключатели «СЕТЬ» измерителей параметров P1, P2 и модели трансформаторной подстанции A3.
8. Включите источник бесперебойного питания G2 и дождитесь выхода его на установившийся режим работы (светодиоды на его лицевой панели должны перестать мигать).
9. Включите однофазный источник питания G3.
10. С помощью измерителя P2 измеряйте напряжения в интересующих точках исследуемой сети.
11. С помощью измерителя P1 определяйте величины активной, реактивной и полной мощностей, потребляемых нагрузкой.
12. Встречное регулирование напряжения осуществляйте изменением коэффициента трансформации трансформатора A1.
13. По завершении эксперимента отключите однофазный источник питания G3, источник бесперебойного питания G2, выключатели «СЕТЬ» измерителей параметров P1, P2 и модели A3, однофазный источник питания G1.

Часть 2 – Регулирование напряжения путем поперечной компенсации реактивной мощности с помощью конденсаторной батареи

Указания по проведению лабораторной работы

1. Убедитесь, что устройства, используемые в эксперименте, отключены от сети электропитания.
2. Соедините гнезда защитного заземления " \oplus " устройств, используемых в эксперименте, с гнездом "РЕ" однофазного источника питания G1 (G3).
3. Соедините аппаратуру в соответствии со схемой электрической соединений, приведенной на рисунке 3.2.
4. Установите переключателем желаемое значение коэффициента трансформации трансформатора A1, например, равным 1,0.
5. Установите переключателями желаемые параметры моделей A7, A8 линий электропередачи и нагрузок модели A3 соответственно равными, например, 50 Ом; 0,15 Гн и 10 Вт, 10 ВАр.
6. Переключатель емкостной нагрузки A12 установите в положение «0».
7. Включите источник G1. О наличии напряжения на его выходе должна сигнализировать светящаяся лампочка.
8. Включите выключатели «СЕТЬ» измерителей параметров P1, P2 и модели трансформаторной подстанции A3.
9. Включите источник бесперебойного питания G2 и дождитесь выхода его на установившийся режим работы (светодиоды на его лицевой панели должны перестать мигать).
10. Включите однофазный источник питания G3.
11. С помощью измерителя P2 измеряйте напряжения в интересующих точках исследуемой сети.
12. С помощью измерителя P1 определяйте величины активной, реактивной и полной мощностей, потребляемых нагрузкой.
13. Регулирование напряжения осуществляйте изменением реактивной мощности, генерируемой емкостной нагрузкой A12.
14. По завершении эксперимента отключите однофазный источник питания G3, источник бесперебойного питания G2, выключатели «СЕТЬ» измерителей параметров P1, P2 и модели A3, однофазный источник питания G1.

Требования к отчету по лабораторной работе

Отчет должен содержать: титульный лист; содержание отчета; введение; краткие теоретические сведения; описание лабораторной установки; результаты лабораторной работы; заключение.

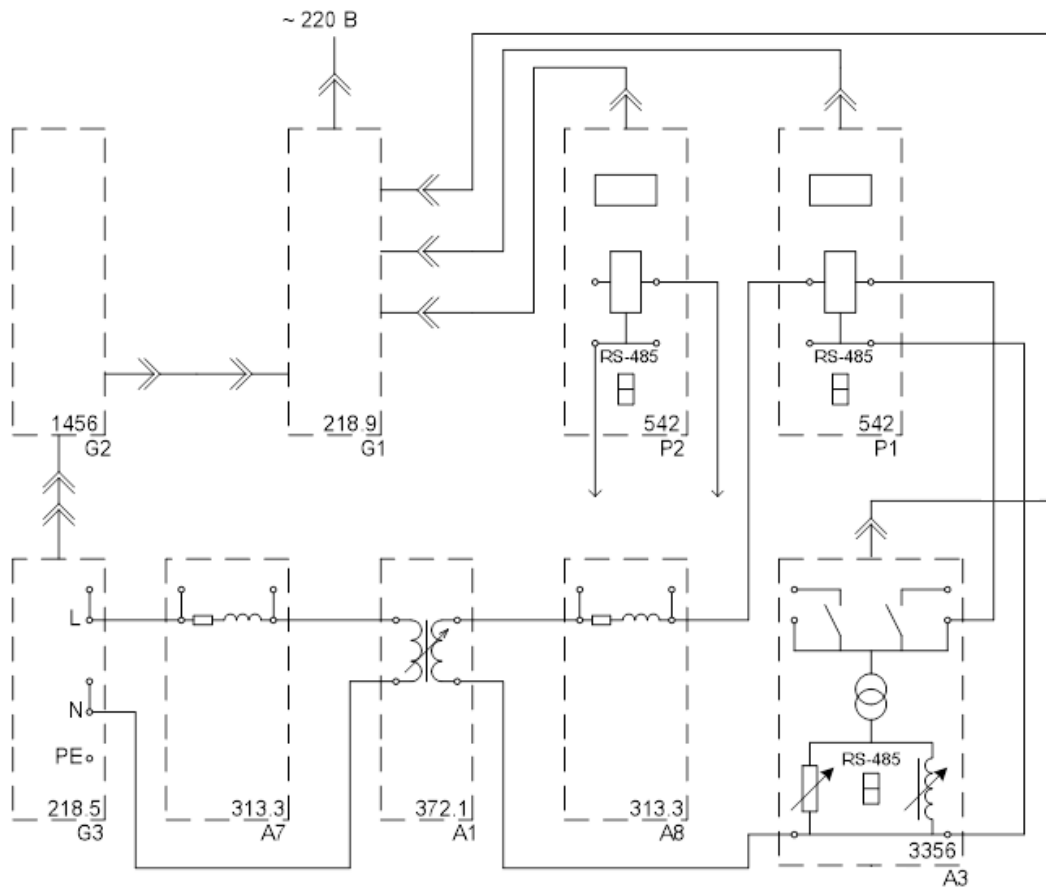


Рисунок 3.1 – Схема для изучения встречного регулирования напряжения

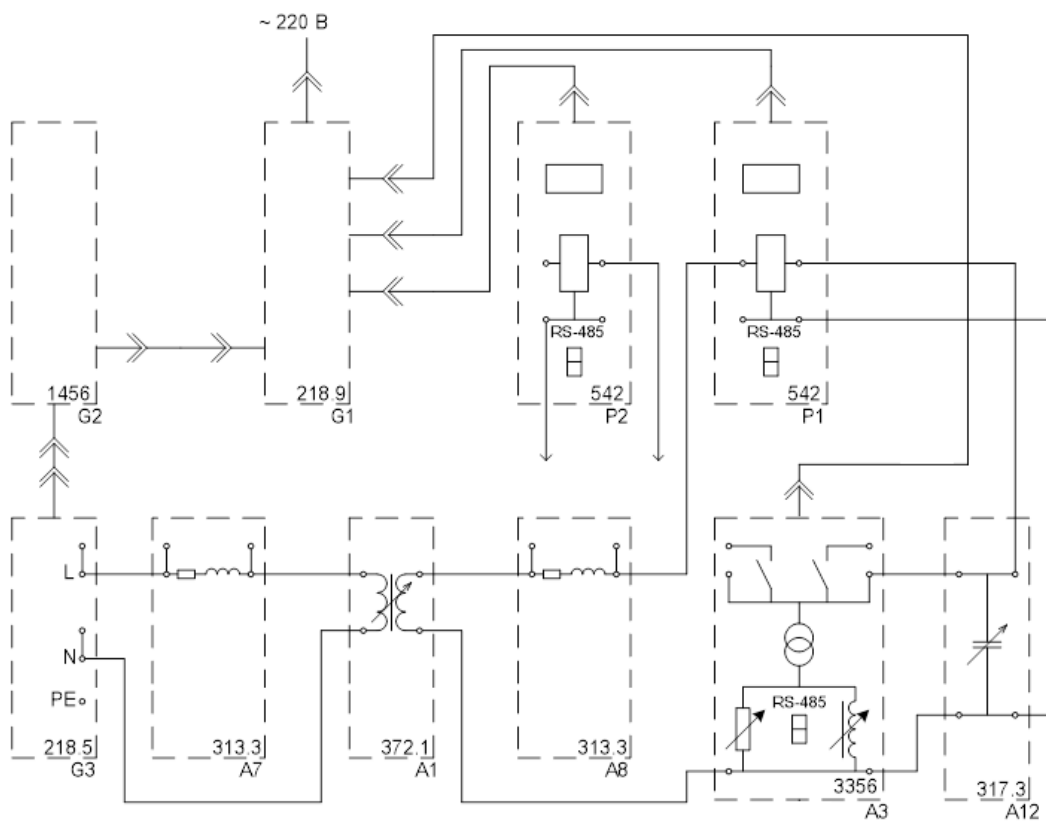


Рисунок 3.2 – Схема для изучения регулирования напряжения путем поперечной компенсации реактивной мощности

Контрольные вопросы

1. В каких пределах должен поддерживаться уровень напряжения на шинах нагрузки и чем это регламентируется?
2. Назовите причины падения напряжения узлах в сети и какую роль в этом играет реактивная мощность.
3. Перечислите известные вам способы регулирования напряжения и объясните принцип их действия.
4. Объясните принцип встречного регулирования напряжения.
5. Объясните принцип продольной компенсации реактивной мощности.
6. Объясните принцип поперечной компенсации реактивной мощности.
7. Какими способами можно изменить емкость шунтовой конденсаторной батареи?

Лабораторная работа № 4 «Оптимизация режима местной распределительной электрической сети»

Цель работы: Сформировать знания, умения и навыки в области методов и средств оптимизации режимов распределительных электрических сетей, способов их моделирования и исследования.

План проведения занятия:

1. Ознакомление с правилами техники безопасности;
2. Инструктаж и ознакомление с содержанием предстоящей работы;
3. Изучение структуры электрической схемы, ее вида и назначения;
4. Сбор схемы на лабораторном столе;
5. Выполнение заданий согласно лабораторной работе;
6. Отключение стенда, разбор схемы, освобождение рабочего места;
7. Подготовка отчета и ответов на контрольные вопросы.

Используемое оборудование и материалы:

Оборудование, применяемое при выполнении лабораторной работы, приведено в таблице 4.1.

Таблица 4.1 – Перечень используемого оборудования


| Обозначение | Наименование | Тип | Параметры |
|-------------|---------------------------------|-------|----------------------------|
| G1 | Однофазный источник питания | 218.9 | ~ 220 В / 16 А |
| G2 | Источник бесперебойного питания | 1456 | 1000 ВА ~ 230 В |
| G3 | Однофазный источник питания | 218.5 | ~ 220 В / 10 А |
| A1, A2 | Однофазный трансформатор | 372.1 | 80 ВА 220 / 198...242 В |

Продолжение таблицы 4.1

| Обозначение | Наименование | Тип | Параметры |
|-------------|---|-------|-------------------------------------|
| A3...A6 | Модель трансформаторной подстанции и нагрузки | 3356 | ~ 220 В / 0...20 Вт / 0...20 ВАр |
| A7...A11 | Модель линии электропередачи | 313.3 | ~ 220 В / 0,3 А |
| A14 | Удлинитель переносной четырехместный | - | ~ 220 В / 16 А |
| A16 | Преобразователь интерфейсов USB / RS-485 | 3305 | ОВЕН АС4 |
| A17 | Ноутбук | 1420 | - |
| P1, P2 | Измеритель параметров однофазной сети | 542 | 0...500 В / 0...5 А / 2500 ВА |

Часть 1 – Определение потери активной мощности в местной распределительной электрической сети, выполненной по петлевой схеме

Указания по проведению лабораторной работы

1. Убедитесь, что устройства, используемые в эксперименте, отключены от сети электропитания.
2. Соедините гнезда защитного заземления " " устройств, используемых в эксперименте, с гнездом "РЕ" однофазного источника питания G1 (G3).
3. Соедините аппаратуру в соответствии со схемой электрической соединений (рисунок 4.1).
4. Установите переключателями желаемые значения коэффициентов трансформации трансформаторов A1 и A2, например, равными 1,0.
5. Установите переключателями желаемые параметры моделей A7...A11 линий электропередачи равными, например, 50 Ом; 0,1 Гн.
6. Установите переключателями желаемые параметры нагрузок моделей A3...A6 равными, например, 20 Вт и 10 ВАр.
7. Включите источник G1. О наличии напряжения на его выходе должна сигнализировать светящаяся лампочка.
8. Включите выключатели «СЕТЬ» измерителей параметров P1, P2 и моделей A3...A6.
9. Включите источник бесперебойного питания G2 и дождитесь выхода его на установившийся режим работы (светодиоды на его лицевой панели должны перестать мигать).
10. Включите однофазный источник питания G3.
11. С помощью измерителей P1 и P2 измерьте активные мощности P1 и P2, поступающие в электрическую сеть соответственно через трансформаторы A1 и A2 первого и второго центров питания.
12. С помощью измерителей моделей трансформаторных подстанций A3...A6 измерьте соответствующие активные мощности P3... P6, потребляемые нагрузками этих подстанций.

13. Вычислите искомую потерю активной мощности в электрической сети в именованных единицах по выражению $\Delta P = (P_1 + P_2) - (P_3 + P_4 + P_5 + P_6)$.
14. Вычислите искомую потерю активной мощности в электрической сети в процентах по выражению $\Delta P^* = 100 \times \Delta P / (P_1 + P_2)$.
15. По завершении эксперимента отключите однофазный источник питания G3, источник бесперебойного питания G2, выключатели «СЕТЬ» измерителей параметров P1, P2 и моделей A3...A6, однофазный источник питания G1.

Часть 2 – Определение точки нормального разрыва в местной распределительной электрической сети, выполненной по петлевой схеме, по критерию минимума потери активной мощности

Указания по проведению лабораторной работы

1. Убедитесь, что устройства, используемые в эксперименте, отключены от сети электропитания.
2. Соедините гнезда защитного заземления " \oplus " устройств, используемых в эксперименте, с гнездом "PE" однофазного источника питания G1 (G3).
3. Соедините аппаратуру в соответствии со схемой (рисунок 4.1).
4. Установите переключателями желаемые значения коэффициентов трансформации трансформаторов A1 и A2, например, равными 1,0.
5. Установите переключателями желаемые параметры моделей A7...A11 линий электропередачи соответственно равными, например, $R_7 = 50 \text{ Ом}$ и $L_7 = 0,03 \text{ Гн}$, $R_8 = 50 \text{ Ом}$ и $L_8 = 0,03 \text{ Гн}$, $R_9 = 50 \text{ Ом}$ и $L_9 = 0,03 \text{ Гн}$, $R_{10} = 100 \text{ Ом}$ и $L_{10} = 0,06 \text{ Гн}$, $R_{11} = 100 \text{ Ом}$ и $L_{11} = 0,06 \text{ Гн}$.
6. Установите переключателями желаемые параметры нагрузок моделей A3...A6 соответственно равными, например, 10 Вт и 8 Вар, 10 Вт и 8 Вар, 20 Вт и 16 Вар, 20 Вт и 16 Вар.
7. Выполните разрыв (разрез) в электрической сети между моделью подстанции A4 и моделью линии электропередачи A9, принимая его нормальным (оптимальным) в предшествующем режиме работы сети.
8. Включите источник G1. О наличии напряжения на его выходе должна сигнализировать светящаяся лампочка.
9. Включите выключатели «СЕТЬ» измерителей параметров P1, P2 и моделей A3...A6.
10. Включите источник бесперебойного питания G2 и дождитесь выхода его на установившийся режим работы (светодиоды на его лицевой панели должны перестать мигать).
11. Включите однофазный источник питания G3.

12. С помощью измерителей P1 и P2 измерьте полные мощности S1 и S2, поступающие в электрическую сеть соответственно через трансформаторы A1 и A2 первого и второго центров питания.
13. С помощью измерителей моделей трансформаторных подстанций A3...A6 измерьте соответствующие полные мощности S3... S6, потребляемые нагрузками этих подстанций.
14. Вычислите поток полной мощности от первого центра питания (трансформатора A1) по модели линии электропередачи A7 к модели подстанции и нагрузок A3 по выражению $S_{13} = (S_3(R_8+R_9+R_{10}+R_{11}) + S_4(R_9+R_{10}+R_{11}) + S_5(R_{10}+R_{11}) + S_6R_{11}) / (R_7+R_8+R_9+R_{10}+R_{11})$
15. Вычислите поток полной мощности от второго центра питания (трансформатора A2) по модели линии электропередачи A11 к модели подстанции и нагрузок A6 по выражению $S_{26} = (S_6(R_7+R_8+R_9+R_{10}) + S_5(R_7+R_8+R_9) + S_4(R_7+R_8)+S_3R_7) / (R_7+R_8+R_9+R_{10}+R_{11})$
16. Вычислите поток полной мощности по модели линии электропередачи A8 от модели подстанции A3 к модели подстанции A4 по выражению $S_{34} = S_{13} - S_3$
Вычислите поток полной мощности по модели линии электропередачи A9 от модели подстанции A4 к модели подстанции A5 по выражению $S_{45} = S_{34} - S_4$
17. Вычислите поток полной мощности по модели линии электропередачи A10 от модели подстанции A5 к модели подстанции A6 по выражению $S_{56} = S_{45} - S_5$
18. Выявите поток мощности из числа S34, S45, S56 с отрицательным знаком, что означает его противоположное направление.
19. Определите узел потокораспределения – узел, к которому мощности притекают с разных сторон.
20. В качестве точки нормального (оптимального) разрыва (разреза) электрической сети выберите точку, примыкающую к узлу потокоораздела со стороны меньшего потока мощности.
21. Определите потерю активной мощности в электрической сети в процентах ΔP_1^* при разрыве разрезе электрической сети в точке нормального разрыва разреза.

Часть 3 – Работа местной распределительной электрической сети, выполненной по петлевой схеме, в режиме автоматического выбора точки нормального разрыва по критерию минимума потери активной мощности

Указания по проведению лабораторной работы

1. Убедитесь, что устройства, используемые в эксперименте, отключены от сети электропитания.

2. Соедините гнезда защитного заземления " \oplus " устройств, используемых в эксперименте, с гнездом "РЕ" однофазного источника питания G1 (G3).
3. Соедините аппаратуру в соответствии со схемой электрической соединений, приведенной на рисунке 4.2.
4. Установите переключателями желаемые значения коэффициентов трансформации трансформаторов A1 и A2, например, равными 1,0.
5. Установите переключателями желаемые параметры моделей A7...A11 линий электропередачи соответственно равными, например, $R7 = 50$ Ом и $L7 = 0,03$ Гн, $R8 = 50$ Ом и $L8 = 0,03$ Гн, $R9 = 50$ Ом и $L9 = 0,03$ Гн, $R10 = 100$ Ом и $L10 = 0,06$ Гн, $R11 = 100$ Ом и $L11 = 0,06$ Гн.
6. Установите переключателями желаемые параметры нагрузок моделей A3...A6 соответственно равными, например, 10 Вт и 8 Вар, 10 Вт и 8 Вар, 20 Вт и 16 Вар, 20 Вт и 16 Вар.
7. Включите источник G1. О наличии напряжения на его выходе должна сигнализировать светящаяся лампочка.
8. Включите выключатели «СЕТЬ» измерителей параметров P1, P2 и моделей A3...A6.
9. Включите источник бесперебойного питания G2 и дождитесь выхода его на установившийся режим работы (светодиоды на его лицевой панели должны перестать мигать).
10. Включите однофазный источник питания G3.
11. Примечание: установите программное обеспечение на ПК, если это не было сделано ранее.
12. Приведите в рабочее состояние персональный компьютер и запустите прикладную программу «Распределительная сеть».
13. С помощью выпадающих списков на экране ПК установите значения активных сопротивлений линий электропередачи равными реальным активным сопротивлениям моделей A7...A11 линий электропередачи.
14. Дистанционно управляйте выключателями моделей подстанций A3...A6 и определяйте потери активной мощности в сети.
15. Переведите программу в автоматический режим работы соответствующим переключателем.
16. Изменяйте параметры моделей A7...A11 линий электропередачи и параметры нагрузок моделей A3...A6 подстанций соответствующими рукоятками и наблюдайте процесс автоматического выбора точки разреза сети.

Требования к отчету по лабораторной работе

Отчет должен содержать: титульный лист; содержание отчета; введение; краткие теоретические сведения; описание лабораторной установки; результаты лабораторной работы; заключение.

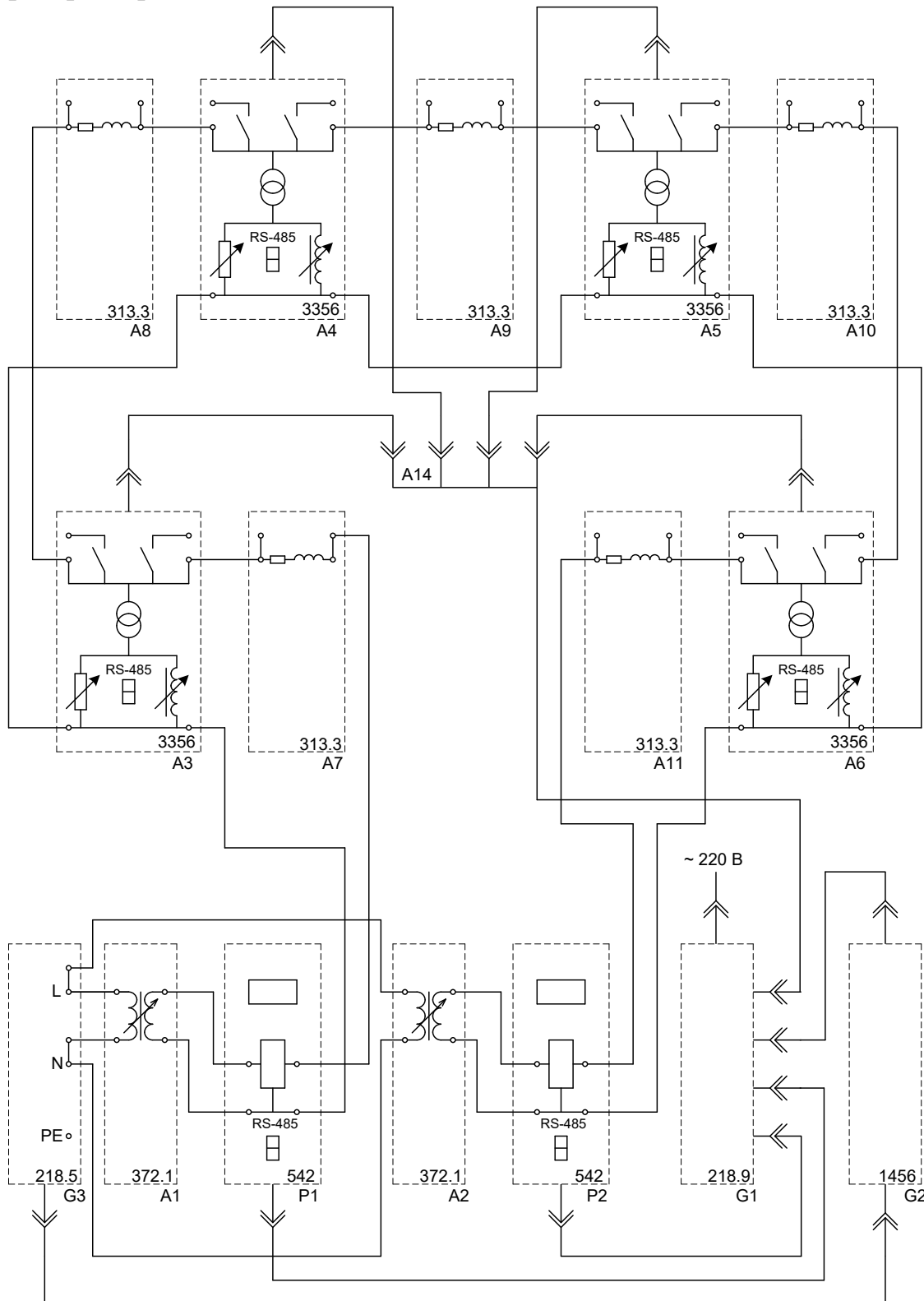


Рисунок 4.1 - Схема для определения точки нормального разрыва в местной распределительной электрической сети

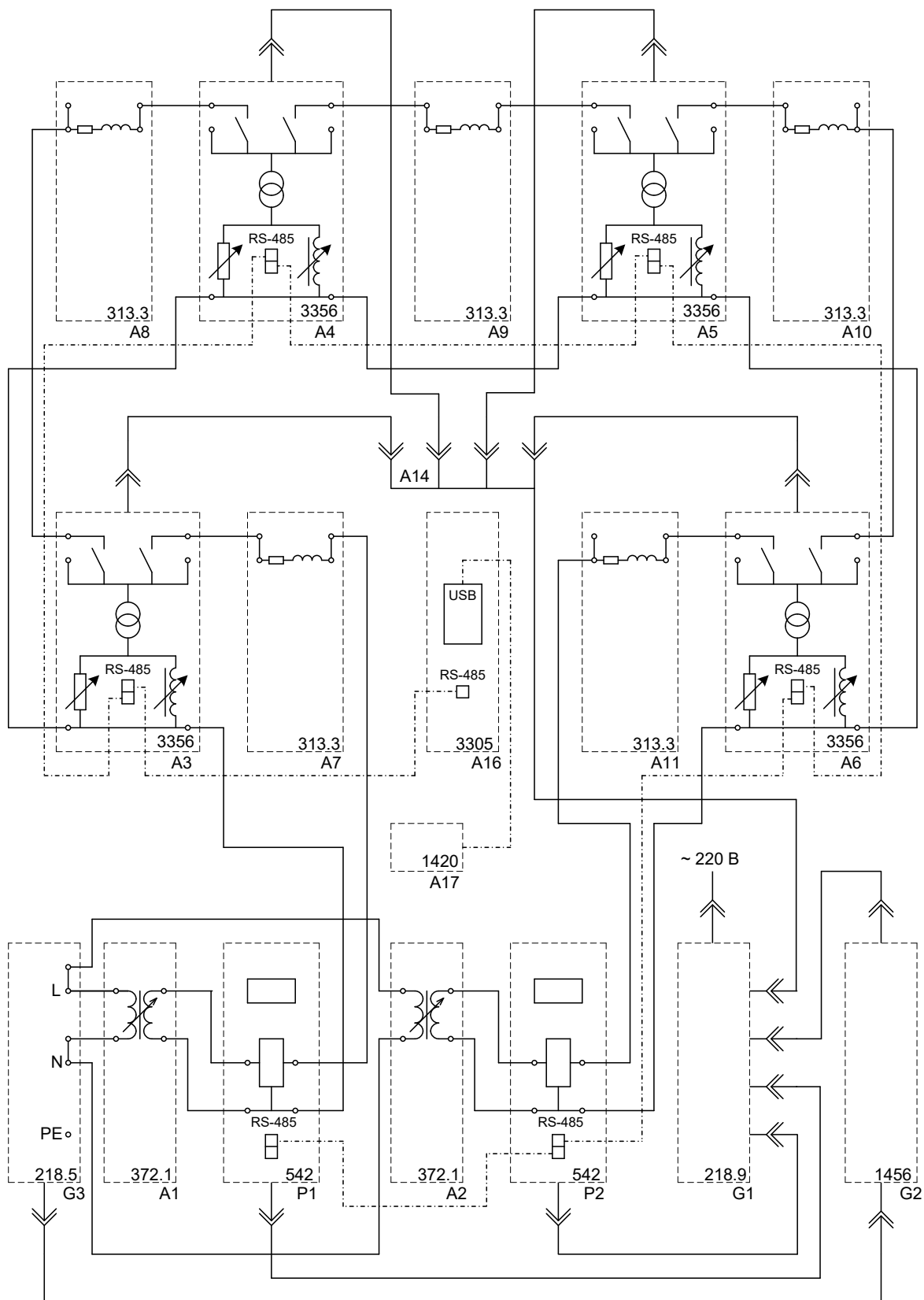


Рисунок 4.2 - Схема для изучения работы местной распределительной электрической сети, выполненной по петлевой схеме, в режиме автоматического выбора точки нормального разрыва

Контрольные вопросы

1. Перечислите эксплуатационные способы оптимизации режимов.
2. Перечислите типы и особенности местных распределительных электрических сетей.
3. Сущность резервирования в петлевой схеме распределительной сети.
4. Что такое точка нормального разрыва петлевой схемы?
5. Какие места размыкания сети наилучшие с точки зрения оптимизации режима?
6. Чем обусловлены потери мощности в электрических сетях?
7. Как уровни напряжения на шинах центров питания влияют на потери активной мощности в замкнутой распределительной сети?
8. Как влияют на потери активной мощности места разрыва распределительной сети, выполненной по петлевой схеме?
9. Какие способы снижения потерь активной мощности могут применяться в распределительной сети, выполненной по петлевой схеме?

Рекомендуемая литература

1. Сибикин, Ю.Д. Основы проектирования электроснабжения объектов [Электронный ресурс]: учебное пособие / Ю.Д. Сибикин. - Москва ; Берлин : Директ-Медиа, 2015. - 357 с. (ЭБС «Университетская библиотека онлайн»).
2. Кудрин, Б. И. Электроснабжение промышленных предприятий : учеб. для студ. вузов, обуч. по курсу "Электроснабжение промышлен. предприятий" / Б. И. Кудрин. - Москва: Интермет Инжиниринг, 2005. - 671 с.
3. Шлейников, В.Б. Электроснабжение силовых электроприемников цеха промышленного предприятия [Электронный ресурс]: учебное пособие / В.Б. Шлейников; Министерство образования и науки Российской Федерации, Федеральное государственное бюджетное образовательное учреждение высшего профессионального образования «Оренбургский государственный университет», Кафедра электроснабжения промышленных предприятий. - Оренбург: ОГУ, 2012. - 110 с. (ЭБС «Университетская библиотека онлайн»).
4. Абрамова, Е.Я. Курсовое проектирование по электроснабжению промышленных предприятий [Электронный ресурс]: учебное пособие / Е.Я. Абрамова; Министерство образования и науки Российской Федерации, Федеральное государственное бюджетное образовательное учреждение высшего образования «Оренбургский государственный университет». - 2-е изд. перераб. и доп. - Оренбург : ОГУ, 2017. - 122 с. (ЭБС «Университетская библиотека онлайн»).

Локальный электронный методический материал

Максим Сергеевич Харитонов

ЭЛЕКТРОЭНЕРГЕТИКА ПРОМЫШЛЕННЫХ
И РАСПРЕДЕЛИТЕЛЬНЫХ СЕТЕЙ

Редактор И.В. Голубева

Уч.-изд. л. 2,5. Печ. л. 2,1.

Издательство федерального государственного бюджетного
образовательного учреждения высшего образования
«Калининградский государственный технический университет».
236022, Калининград, Советский проспект, 1