

Федеральное государственное бюджетное образовательное учреждение
высшего образования
«Калининградский государственный технический университет»

М. Э. Сивуха

Электротехника

Учебно-методическое пособие по изучению дисциплины
для студентов бакалавриата по направлению подготовки
15.03.04 Автоматизация технологических процессов и производств

Калининград
Издательство ФГБОУ ВО «КГТУ»
2023

УДК 631.371

Рецензент

кандидат технических наук, доцент кафедры энергетики
ФГБОУ ВО «Калининградский государственный технический университет»
И.Е. Кажекин

Сивухо, М. Э.

Электротехника: учеб.-методич. пособие по изучению дисциплины для студ. бакалавриата по направлению подгот. 15.03.04 Автоматизация технологических процессов и производств / **М. Э. Сивухо.** – Калининград: ФГБОУ ВО «КГТУ», 2023. – 50 с.

В учебно-методическом пособии по изучению дисциплины представлен тематический план дисциплины, методические рекомендации по изучению каждой темы, а также вопросы для самостоятельной работы.

Табл. 1, список лит. – 6 наименований

Учебно-методическое пособие по изучению дисциплины рекомендовано к изданию в качестве локального электронного методического материала для использования в учебном процессе методической комиссией Института морских технологий, энергетики и строительства 22.03.2023 г., протокол № 07

Учебно-методическое пособие по изучению дисциплины рекомендовано к использованию в учебном процессе в качестве локального электронного методического материала методической комиссией ИЦТ от 24.03.2023 г., протокол № 03

УДК 631.371

© Федеральное государственное
бюджетное образовательное
учреждение высшего образования
«Калининградский государственный
технический университет», 2023 г.
© Сивухо М. Э., 2023 г.

Содержание

Введение	3
1. ТЕМАТИЧЕСКИЙ ПЛАН ЗАНЯТИЙ	7
Тема 1. Основные понятия, термины, определения и символика линейных и нелинейных электрических цепей. Линейные электрические цепи постоянного тока.....	7
Тема 2. Расчет разветвлённых электрических цепей постоянного тока с помощью метода контурных токов, метода узловых потенциалов. Определение тока одной ветви с помощью метода эквивалентного генератора.....	9
Тема 3. Электрические измерения и приборы	11
Тема 4. Нелинейные электрические цепи постоянного тока.....	13
Тема 5. Электрические цепи однофазного синусоидального тока.	15
Тема 6. Активная, реактивная и полная мощности, резонансные режимы в цепях синусоидального тока.	19
Тема 7. Расчёт цепей переменного тока при наличии в них магнитно-связанных катушек.....	21
Тема 8. Трёхфазные цепи.	23
Тема 9. Четырёхполюсники. Фильтры.....	28
Тема 10. Периодические несинусоидальные токи.....	33
Тема 11. Цепь с распределёнными параметрами (длинная линия).....	35
Тема 12. Переходные процессы в линейных электрических цепях.....	38
Тема 13. Однофазные трансформаторы. Трёхфазные трансформаторы.....	41
Тема 14. Двигатели постоянного тока.	43
Тема 15. Двигатели переменного тока.....	45
2. МЕТОДИЧЕСКИЕ УКАЗАНИЯ ПО ВЫПОЛНЕНИЮ САМОСТОЯТЕЛЬНОЙ РАБОТЫ СТУДЕНТОВ	47
Заключение.....	48
Библиографический список.....	49

Введение

Дисциплина «Электротехника» входит в состав основной профессиональной образовательной программы высшего образования бакалавриата по направлению подготовки 15.03.04 Автоматизация технологических процессов и производств.

Целью освоения дисциплины «Электротехника» является: начальных знаний и навыков по анализу линейных и нелинейных электрических цепей постоянного и переменного токов в установившемся режиме и при коммутации, магнитных цепей постоянного и переменного токов, электротехнических устройств.

Задачи дисциплины:

- изучение методов расчета электрических цепей постоянного тока;
- изучение методов расчёта однофазных и трехфазных электрических цепей переменного тока;
- изучение физических явлений и процессов, происходящих в трансформаторах и электрических машинах;
- приобретение навыков выбора измерительных устройств контроля электрических и неэлектрических параметров.

В результате освоения дисциплины студент должен:

знать:

- основные законы электротехники для электрических и магнитных цепей;
- основные методы анализа электрических и магнитных цепей в установившемся и переходном режимах;
- устройство, принцип действия и характеристики электрических машин и аппаратов.

уметь:

- качественно и количественно исследовать электрические и магнитные цепи;
- определять параметры и характеристики электрических машин и аппаратов по паспортным данным и с помощью эксперимента;
- использовать полученные при изучении дисциплины знания для успешного и мотивированного освоения образовательной программы высшего образования и в последующей работе.;

владеть:

- навыками расчета линейных электрических цепей постоянного и переменного токов, трехфазных цепей, четырехполюсников, фильтров, нелинейных электрических цепей постоянного и переменного токов, переходных процессов;
- методами измерения основных параметров электротехнических устройств.

Для оценки результатов освоения дисциплины используются:

- оценочные средства текущего контроля успеваемости;
- оценочные средства для промежуточной аттестации по дисциплине.

К оценочным средствам текущего контроля успеваемости относятся:

- задания и контрольные вопросы к курсовой работе;
- задания и контрольные вопросы для лабораторных занятий;
- тестовые задания по дисциплине.

В соответствии с учебным планом по дисциплине «Электротехника» предусмотрены курсовая работа и лабораторные занятия. Подготовку к лабораторной работе студенты должны начинать с повторения теоретического материала по теме и только после этого знакомиться с описанием лабораторной работы, заканчивая разбором контрольных вопросов. В процессе подготовки необходимо начертить принципиальные схемы лабораторной работы и подготовить таблицы для записи данных, получаемых при её выполнении. Готовность студента к выполнению лабораторной работы проверяется преподавателем путем опроса по содержанию выполняемой работы. Студенты, не подготовленные к лабораторной работе, не допускаются к её выполнению. При этом оставшееся до конца занятия время студент должен использовать для подготовки к данной лабораторной работе. Время на отработку пропущенной лабораторной работы согласовывается с преподавателем. Отчеты по лабораторным работам студенты представляют преподавателю в конце каждого занятия и особых случаях в срок по указанию преподавателя. Зачет по лабораторной работе выставляется после представления отчета, его проверки и устранения замечаний. При проверке отчета преподаватель путем опроса устанавливает понимание студентом физических принципов и методики проведения лабораторной работы.

Тестовые задания используются для текущего контроля усвоения дисциплины. Каждый вариант тестов включает в себя 15 вопросов, на каждый из которых приведены четыре варианта ответов. По итогам выполнения тестовых заданий выставляется оценка в соответствии со следующими критериями:

- при правильных ответах на 84–100 % заданий – оценка «отлично»;
- при правильных ответах на 68–83 % заданий – оценка «хорошо»;
- при правильных ответах на 51–67 % заданий – оценка «удовлетворительно»;
- при правильных ответах на менее 50 % заданий – оценка «неудовлетворительно».

Промежуточная аттестация по дисциплине проводится в форме экзамена.

Система оценивания результатов экзамена включает в себя следующие оценки: «отлично», «хорошо», «удовлетворительно», «неудовлетворительно».

Таблица 1 – Критерии оценивания устных ответов

Оценка по критериям	«неудовлетворительно»	«удовлетворительно»	«хорошо»	«отлично»
Системность и полнота знаний в	Обладает частичными и разрозненными знаниями,	Обладает минимальным набором зна-	Обладает набором знаний, достаточ-	Обладает полной знаний и системным

Оценка по критериям	«неудовлетворительно»	«удовлетворительно»	«хорошо»	«отлично»
отношении изучаемых объектов	которые не может научно корректно связывать между собой (только некоторые из них может связывать между собой)	ний, необходимым для системного взгляда на изучаемый объект	ным для системного взгляда на изучаемый объект	взглядом на изучаемый объект
Работа с информацией	Не в состоянии находить необходимую информацию, либо в состоянии находить отдельные фрагменты информации в рамках поставленной задачи	Может найти необходимую информацию в рамках поставленной задачи	Может найти, интерпретировать и систематизировать необходимую информацию в рамках поставленной задачи	Может найти, систематизировать необходимую информацию, а также выявить новые, дополнительные источники информации в рамках поставленной задачи
Научное осмысление изучаемого явления, процесса, объекта	Не может делать научно корректных выводов из имеющихся у него сведений, в состоянии проанализировать только некоторые из имеющихся у него сведений	В состоянии осуществлять научно-корректный анализ предоставленной информации	В состоянии осуществлять систематический и научно корректный анализ предоставленной информации, вовлекает в исследование новые релевантные задаче данные	В состоянии осуществлять систематический и научно корректный анализ предоставленной информации, вовлекает в исследование новые релевантные поставленной задаче данные, предлагает новые ракурсы поставленной задачи
Освоение стандартных алгоритмов решения профессиональных задач	В состоянии решать только фрагменты поставленной задачи, не освоил предложенный алгоритм, допускает ошибки	В состоянии решать поставленные задачи в соответствии с заданным алгоритмом	В состоянии решать поставленные задачи в соответствии с заданным алгоритмом, понимает основы предложенного алгоритма	Не только владеет алгоритмом и понимает его основы, но и предлагает новые решения в рамках поставленной задачи

К экзамену допускаются студенты, которые выполнили и защитили лабораторные работы, курсовую работу, а также по результатам тестирования.

Вопросы к экзамену и билеты утверждаются на заседании кафедры и подписываются заведующим кафедрой.

В данном учебно-методическом пособии представлены методические материалы по изучению дисциплины, включающие тематический план занятий с перечнем ключевых вопросов для каждой лекции, методическими указаниями и вопросами для самоконтроля, а также приводится список рекомендуемой литературы.

1. ТЕМАТИЧЕСКИЙ ПЛАН ЗАНЯТИЙ

Тема 1. Основные понятия, термины, определения и символика линейных и нелинейных электрических цепей. Линейные электрические цепи постоянного тока.

Ключевые вопросы темы:

1. Определение понятия «Электротехника».
2. Электрическая цепь, схемы замещения, основные элементы схем замещения.
3. Классификация электрических цепей. Ветвь, узел, контур.
4. Последовательное, параллельное, смешанное соединение элементов схем замещения, соединения «звезда» и «треугольник». Метод эквивалентного преобразования.
5. Линейные электрические цепи постоянного тока: напряжение на участке цепи, потенциал, обобщенный закон Ома, законы Кирхгофа, составление уравнений по законам Кирхгофа для сложных цепей постоянного тока, энергетический баланс, заземление одной точки схемы, потенциальная диаграмма, метод наложения.

Предусмотрено лекционное и лабораторные занятия.

Лабораторная работа №1

Исследование цепи постоянного тока с использованием метода преобразования. Трансфигурация «треугольника» в «звезду».

Цель работы:

Формирование знаний, умений и навыков в области метода эквивалентного преобразования (трансфигурации) в линейных цепях постоянного тока.

Лабораторная работа №2

Исследование цепей постоянного тока при помощи законов Кирхгофа и метода наложения»

Цель работы:

Формирование знаний, умений и навыков расчета сложных электрических цепей при помощи законов Кирхгофа и метода наложения.

Методические рекомендации по теме.

Необходимо понять, что электротехника – с одной стороны раздел техники, с другой – раздел науки, который изучает производство, передачу, распределение и использование электрической энергии в производстве и быту.

Следует хорошо понять, что электрическая цепь является совокупностью соединённых друг с другом источников и приёмников электрической энергии, по которым протекает ток. Изучаются электрические цепи с помощью схем замещения. Схема замещения представляет собой теоретическую модель реальной электрической цепи в рамках поставленной задачи. В состав схем замещения входят идеализированные элементы, которые бывают: пассивными (резистор, индуктивность и ёмкость) и активными (идеализированный источник ЭДС (напряжения) и идеализированный источник тока). Принципиальное различие между идеализированным источником ЭДС и идеализированным источником тока в том, что внутреннее сопротивление источника ЭДС равно 0, а внутреннее сопротивление источника тока бесконечно большое. Реальные источники электрической энергии обладают конечным значением внутреннего сопротивления, поэтому в схемах замещения их представляют в виде последовательного соединения идеализированного источника ЭДС и его внутреннего сопротивления или параллельного соединения идеализированного источника тока и его внутреннего сопротивления.

Для лучшего освоения всех разделов дисциплины «Электротехника» необходимо разобраться в классификации электрических цепей, которые делятся на цепи с сосредоточенными параметрами, напряжение и ток которых на всех её элементах не зависят от пространственной координаты, и цепи с распределёнными параметрами, напряжение и ток которых на всех её элементах зависят от пространственной координаты. Так же электрические цепи делятся на цепи постоянного тока и переменного тока, на разветвлённые и неразветвленные, на линейные и нелинейные. При изучении разветвлённых электрических цепей следует чётко формулировать такие понятия как ветвь, узел и контур. Если в состав схемы входит хотя бы один нелинейный элемент, то схема является нелинейной. Если вольтамперная характеристика (зависимость падения напряжения на зажимах элемента от тока, протекающего через него) элемента не линейна, то такой элемент является нелинейным.

Одним из важных вопросов этого раздела является метод эквивалентного преобразования (трансфигурации), с помощью которого осуществляется расчет электрических цепей с одним источником электрической энергии при последовательном, параллельном, смешанном соединении резисторов, а также при их соединении «треугольником» и «звездой».

Другим важным вопросом является определение распределения токов в разветвленных линейных цепях постоянного тока с несколькими источниками

питания. Основным методом расчета является метод непосредственного применения законов Кирхгофа, другим – метод наложения.

Вопросы для самоконтроля:

1. Определение последовательного соединения резисторов, его преимущества и недостатки, основное соотношение, применение.
2. Определение параллельного соединения резисторов, его преимущества и недостатки, основное соотношение, применение.
3. Определение разветвлённой электрической цепи, ветви, узла и контура, эквивалентного преобразования.
4. Определение соединений резисторов «треугольником» и «звездой».
5. Сформулируйте обобщённый закон Ома, первый и второй законы Кирхгофа.
6. Расскажите порядок расчета разветвлённых схем с помощью законов Кирхгофа.
7. Расскажите порядок расчета разветвлённых схем с помощью метода наложения.
8. Энергетический баланс (баланс мощностей) для линейных электрических цепей постоянного тока.

Тема 2. Расчет разветвлённых электрических цепей постоянного тока с помощью метода контурных токов, метода узловых потенциалов. Определение тока одной ветви с помощью метода эквивалентного генератора.

Ключевые вопросы темы:

1. Метод контурных токов.
2. Метод узловых потенциалов.
3. Метод двух узлов.
4. Метод эквивалентного генератора.

Предусмотрено лекционное и лабораторное занятия.

Лабораторная работа № 3

«Исследование цепи постоянного тока по методу эквивалентного генератора. Построение потенциальной диаграммы»

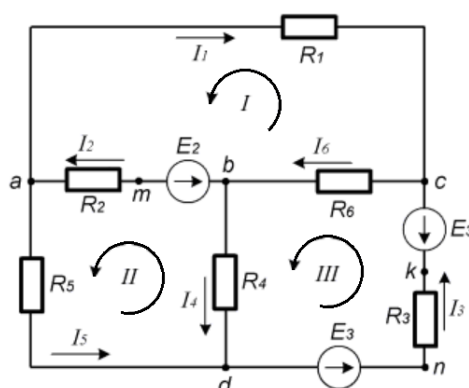
Цель работы:

Формирование знаний, умений и навыков расчета электрических цепей по методу эквивалентного генератора и экспериментально убедиться в справедливости его применения; в построении потенциальной диаграммы.

После проведения лекционных занятий по темам 1 и 2 студентам необходимо выполнить первую главу курсовой работы, которая представляет собой Задание 1.1 из /6/, для закрепления изученного материала.

Методические рекомендации по теме.

Необходимо обратить внимание, что в основе метода контурных токов лежат уравнения, составляемые для независимых контуров схемы по второму закону Кирхгофа, и, что контурный ток протекает по всем ветвям своего контура. Чтобы не допускать ошибок, целесообразно, направление всех контурных токов схемы выбирать либо по часовой стрелке, либо против часовой стрелки. Тогда в ветвях, которые вошли состав двух контуров, контурные токи будут протекать навстречу друг другу. Следовательно, сопротивление смежной ветви между контурами нужно брать со знаком минус.



$$R_{12}=R_{21}=-R_2 \quad R_{13}=R_{31}=-R_6 \quad R_{23}=R_{32}=-R_6$$

Рис. 1 – Метод контурных токов

Если в схеме есть источники тока, то в том контуре, в который входит ветвь с источником, считается, что контурный ток известен и равен току источника тока. А уравнения составляются только для неизвестных контурных токов.

Необходимо обратить внимание, что в основе метода узловых потенциалов лежат уравнения, составляемые по первому закону Кирхгофа. Чтобы уравнения, составляемые по первому закону Кирхгофа, были независимыми, их число должно быть на единицу меньше, чем число узлов. Поэтому в методе узловых потенциалов один из узлов схемы заземляют, то есть считают его потенциал равным нулю. Определив потенциалы остальных узлов, с помощью обобщенного закона Ома рассчитываются токи в ветвях.

Часто встречаются схемы, которые содержат только два узла. Для их решения наиболее рационален метод двух узлов. Сначала определяют напряжение между двумя узлами. Используя закон Ома, находят токи в ветвях. Нужно обратить внимание, если определяется напряжение между двумя узлами

U_{ab} , то нужно токи всех ветвей направить в узел a . После этого сравнивают направления токов каждой ветви с направлением ЭДС этой же ветви. Если направления совпадают, то произведения $E_k g_k$ берутся со знаком плюс. В противном случае со знаком минус.

Так же необходимо обратить внимание, что метод эквивалентного генератора используется тогда, когда нужно определить ток в одной ветви. По отношению к этой ветви всю остальную схему можно заменить эквивалентным генератором, ЭДС которого равна напряжению холостого хода на зажимах выделенной ветви, а внутреннее сопротивление равно входному сопротивлению двухполюсника. Метод эквивалентного генератора называют ещё методом холостого хода и короткого замыкания.

Последовательность расчета этим методом:

1. Выбирают произвольное направление тока, где нужно определить ток.
2. Выделяют зажимами сопротивление этой ветви. Делают обрыв между этими зажимами.
3. Определяют напряжение холостого хода относительно этих зажимов. Направление напряжения холостого хода должно совпадать с выбранным направлением тока.
4. Определяют входное сопротивление всей схемы по отношению к этим зажимам при закороченных источниках ЭДС и разомкнутых источниках тока.
5. Рассчитывают ток ветви с помощью формулы из метода эквивалентного генератора.

Вопросы для самоконтроля:

1. Последовательность расчета сложных схем с помощью метода контурных токов.
2. Последовательность расчета сложных схем с помощью метода узловых потенциалов.
3. Последовательность расчета схем с помощью метода двух узлов.
4. Последовательность расчета тока ветви с помощью метода эквивалентного генератора.
5. Почему метод эквивалентного генератора называют методом холостого хода и эквивалентного генератора.

Тема 3. Электрические измерения и приборы

Ключевые вопросы темы:

1. Общие сведения, термины, определения.
2. Принцип построения электроизмерительных приборов.
3. Метрологические характеристики электроизмерительных приборов.
4. Методы измерения электрических величин: тока, напряжения, мощности.

5. Представление о цифровых электроизмерительных приборах.
6. Общие сведения об электрических измерениях неэлектрических величин.

По данной теме предусмотрено лекционное занятие.

Методические рекомендации по теме.

Электроизмерительные приборы подразделяются на приборы непосредственной оценки и приборы, работающие по методу сравнения. К первой группе относятся наиболее распространенные приборы: амперметры, вольтметры, ваттметры, счетчики.

Приборы непосредственной оценки подразделяются на системы в зависимости от того, на каком принципе создается вращающий момент в электроизмерительном механизме. Наиболее употребительные системы: магнитоэлектрическая, электромагнитная, индукционная.

Точность (качество) электроизмерительного прибора оценивается приведенной основной погрешностью. Под ней понимают отношение абсолютной погрешности прибора к пределу измерения данного прибора.

Электроизмерительные приборы непосредственной оценки подразделяются на следующие классы точности: 0.05; 0.1; 0.2; 0.5; 1.0; 1.5; 2.5; 4.0. Класс точности характеризуется допустимой приведенной основной погрешностью. Будучи выражена в %, эта погрешность соответствует классу точности.

Для различия систем приборов и для правильного их использования на них наносятся обозначения, указывающие систему прибора, класс точности, род тока, способ установки, напряжения испытания изоляции.

Для увеличения точности измерения следует выбирать прибор с таким пределом измерения, чтобы значение измеряемой величины лежало в правой части шкалы.

На ваттметрах у зажимов имеются обозначения «звездочка» или «плюс», служащие для того, чтобы отличать «начала» обмоток катушек от их «концов». Только при соблюдении определенных направлений токов в катушках стрелка будет отклоняться в нужную сторону. К зажимам с обозначением «звездочка» должны присоединяться провода, идущие к источнику питания, а не к нагрузке. При несоблюдении этого условия стрелка будет стремиться отклониться влево, за нуль шкалы.

Измерение неэлектрических величин возможно при условии преобразования неэлектрических величин в электрические. Нужно усвоить принципы основных преобразователей (датчиков). На примере мостовой схемы следует усвоить принципы измерения неэлектрических величин.

Следует разобраться в принципиальных отличиях аналоговых измерительных приборов (непрерывного действия) от цифровых (дискретного действия).

Вопросы для самоконтроля:

1. Объясните сущность обозначений на приборе.
2. В чем различие между приборами электродинамической и ферродинамической систем?
3. Начертите схему включения ваттметра, предназначенного для измерения активной мощности, потребляемой приемником.
4. В каких случаях возникает уравнивающий ток?
5. Объясните, почему сопротивление амперметра должно быть мало, а сопротивление вольтметра – велико?
6. Какой из погрешностей оценивается точность измерительного прибора?
7. Для чего служит шунт в амперметре?

Тема 4. Нелинейные электрические цепи постоянного тока.

Ключевые вопросы темы:

1. Определение нелинейных цепей, нелинейного элемента (НЭ), их классификация.
2. Последовательное соединение нелинейных элементов.
3. Параллельное соединение нелинейных элементов.
4. Последовательно-параллельное соединение нелинейных элементов.
5. Метод двух узлов для нелинейных электрических цепей.
6. Метод эквивалентного генератора для нелинейных электрических цепей.

Предусмотрено лекционное и лабораторное занятия.

Лабораторная работа № 4.

«Исследование нелинейной цепи постоянного тока»

Цель работы:

Формирование знаний, умений и навыков при снятии вольтамперных характеристик нелинейных элементов; при определении опытным путем токораспределения в разветвленной нелинейной цепи с последующим графическим расчетом; при исследовании цепи с источником ЭДС и одним нелинейным сопротивлением методом эквивалентного генератора с последующим графическим расчетом.

Методические рекомендации по теме.

Необходимо обратить внимание, что расчёт нелинейных схем проводится графически. Поэтому нужно знать ВАХ всех нелинейных элементов, входящих

в состав схемы. ВАХ могут задаваться графиком, таблицей или в виде аналитического выражения.

Расчёт последовательного соединения НЭ базируется на втором законе Кирхгофа. Строят ВАХ последовательного соединения, следующим образом, два НЭ заменяют одним эквивалентным. Исходят из того, что при последовательном соединении ток одинаков $I=const$ и напряжение этого соединения равно сумме напряжений нелинейных элементов $U=U_{НЭ1}+U_{НЭ2}$. Поэтому для построения ВАХ последовательного соединения проводят прямые постоянного тока и определяют сумму напряжений нелинейных элементов для каждой прямой.

Расчёт параллельного соединения НЭ базируется на первом законе Кирхгофа. Строят ВАХ параллельного соединения, следующим образом, два НЭ заменяют одним эквивалентным. Исходят из того, что при параллельном соединении напряжение одинаково $U=const$ и ток этого соединения равен сумме токов НЭ $I=I_{НЭ1}+I_{НЭ2}$. Поэтому для построения ВАХ параллельного соединения проводят прямые постоянного напряжения и определяют сумму токов нелинейных элементов для каждой прямой.

При последовательно-параллельном соединении нелинейных элементов сначала заменяют два параллельно соединённых НЭ одним эквивалентным, получая последовательное соединение. После проводят расчет последовательного соединения.

Для схем, содержащих только два узла, применяют метод двух узлов. Каждый из токов является нелинейной функцией от падения напряжения на своем НЭ, которые задаются ВАХ: $I_1(U_{НЭ1})$, $I_2(U_{НЭ2})$, $I_3(U_{НЭ3})$. Составляем уравнения для каждой ветви и напряжения между двумя узлами по второму закону Кирхгофа. Выражают зависимости токов ветвей от напряжения между двумя узлами: $I_1(U_{ab})$, $I_2(U_{ab})$, $I_3(U_{ab})$ и строят эти ВАХ в одной координатной системе. На основании первого закона Кирхгофа $I_1+I_2+I_3=0$, поэтому проводим прямые постоянного напряжения $U_{ab}=const$, для которых строим ВАХ $I(U_{ab})=I_1(U_{ab})+I_2(U_{ab})+I_3(U_{ab})$, и определяем точку, в которой этот график пересекает ось напряжения. Эта точка дает значение напряжения между двумя узлами U_{ab} , при котором соблюдается первый закон Кирхгофа. Восстановив перпендикуляр в этой точке к оси напряжения, определяем ординаты точек пересечения с графиками $I_1(U_{ab})$, $I_2(U_{ab})$, $I_3(U_{ab})$, которые дадут соответственно токи I_1 , I_2 , I_3 по величине и знаку.

Если в схеме один НЭ, то в ней можно определить ток по методу эквивалентного генератора. Выделяем ветвь с НЭ, а всю остальную схему представляем в виде эквивалентного генератора. На ВАХ нелинейного элемента накладывают внешнюю характеристику эквивалентного генератора. Точка

пересечения ВАХ НЭ и внешней характеристики источника дает значение тока НЭ.

Вопросы для самоконтроля:

1. Определение нелинейного элемента, его статического и дифференциального сопротивлений.
2. Порядок расчета нелинейных схем при последовательном соединении НЭ.
3. Порядок расчета нелинейных схем при параллельном соединении НЭ.
4. Порядок расчета нелинейных схем при последовательно-параллельном соединении НЭ.
5. Порядок расчета нелинейных схем с помощью метода двух узлов.
6. Порядок расчета тока ветви с одним нелинейным элементом (метод эквивалентного генератора).

Тема 5. Электрические цепи однофазного синусоидального тока.

Ключевые вопросы темы:

1. Мгновенное значение, амплитуда, угловая частота и начальная фаза синусоидального тока и напряжения. Сдвиг фаз на участке электрической цепи синусоидального тока. Среднее и действующее значение синусоидального тока (напряжения). Изображение синусоидально изменяющихся тока и напряжения.
2. Резистивный элемент в цепи синусоидального тока.
3. Индуктивный элемент в цепи синусоидального тока.
4. Емкостной элемент в цепи синусоидального тока.
5. Символический (комплексный) метод расчета цепей синусоидального тока. Комплексное полное сопротивление и комплексная полная проводимость.
6. Законы Ома и Кирхгофа для цепей переменного тока.

Предусмотрено лекционное и лабораторное занятия.

Лабораторная работа № 5.

«Исследование последовательной и параллельной цепей переменного тока»

Цель работы:

Формирование знаний, умений и навыков при экспериментальном определении параметров линейного резистора, катушки индуктивности и конденсатора в цепи синусоидального тока; проверки выполнения законов Ома и Кирхгофа последовательной и разветвленной цепей переменного тока.

После проведения лекционных занятий по теме 5 студентам необходимо выполнить вторую главу курсовой работы, которая представляет собой Задание 1.2 из /6/, для закрепления изученного материала.

Методические рекомендации по теме.

Особое внимание следует обратить на то, что любая синусоидально изменяющаяся величина определяется: амплитудой, угловой частотой и начальной фазой; что сдвиг фаз φ для какого-либо участка электрической цепи синусоидального тока - это разница между начальной фазой Ψ_u падения напряжения $u(t)$ на этом участке и начальной фазой тока Ψ_i , протекающему по этому участку $i(t)$ (5.1).

$$\begin{aligned}u(t) &= U_m \sin(\omega t + \Psi_u) \\i(t) &= I_m \sin(\omega t + \Psi_i) \\ \varphi &= \Psi_u - \Psi_i\end{aligned}\quad (5.1)$$

Необходимо разобраться в разнице между средним и действующим значениями синусоидального тока (напряжения). Среднее значение синусоидального тока (напряжения) измеряют цифровые приборы. Действующее значение синусоидального тока (напряжения) измеряют аналоговые приборы.

Для упрощения расчетов в электротехнике используют символическое (комплексное) и векторное представление синусоидально изменяющихся тока и напряжения. Это представление позволяет отказаться от действий над синусоидами и тригонометрии и перейти к построениям векторных диаграмм и расчету с помощью комплексных чисел. Из курса векторной алгебры известно, что любую синусоидально изменяющуюся величину, например $i(t) = I_m \sin(\omega t + \Psi_i)$, можно представить в виде проекции на ось мнимых чисел вращающегося вектора в комплексной плоскости с угловой частотой ω против часовой стрелки $i(t) = I_m \sin(\omega t + \Psi_i) = \text{Im}(I_m e^{j(\omega t + \Psi_i)})$. Для момента времени $t=0$ угол между этим вектором и осью действительных чисел равен начальной фазе Ψ_i . Так как все токи в пределах одной схемы изменяются с одной и той же частотой f , то соответствующие им вектора вращаются с одной и той же угловой частотой ω в одной комплексной плоскости. Следовательно, взаимное расположение векторов относительно друг друга остается неизменным. Поэтому в электротехнике принято расчет цепей с синусоидально изменяющимися ЭДС производить для момента времени $\omega t = 0$. При этом вектор (комплекс) тока записывается $\dot{I} = I_m e^{j\Psi_i}$, что является показательной формой записью комплексного числа, от которой с помощью формулы Эйлера можно перейти к алгебраической форме записи $\dot{I} = I_m \cos \Psi_i + I_m \sin \Psi_i$.

Перед изучением расчета разветвлённых цепей синусоидального тока необходимо рассмотреть элементарные цепи, а именно резистивный, емкостной и индуктивный элементы. Необходимо обратить внимание, что резистор характеризуется либо ВАХ, либо сопротивлением

$$R = \frac{u}{i} \quad (5.2)$$

А также, что падение напряжения на резисторе совпадает по фазе с током, протекающим через него. Следовательно, комплексы тока и напряжения на векторной диаграмме накладываются друг на друга или параллельно друг другу.

Индуктивный элемент обладает индуктивным сопротивлением, а комплекс падения напряжения опережает по фазе комплекс тока на 90^0 . То есть на векторной диаграмме комплекс падения напряжения располагается под углом 90^0 по отношению к комплексу тока.

$$X_L = \omega L \quad (5.3)$$

Емкостной элемент обладает емкостным сопротивлением, а комплекс падения напряжения отстает по фазе от комплекса тока на 90^0 . То есть на векторной диаграмме комплекс падения напряжения располагается под углом 90^0 по отношению к комплексу тока.

$$X_C = \frac{1}{\omega C} \quad (5.4)$$

Символический (комплексный) метод расчета применяется для расчета установившегося режима. В этом методе от уравнений, которые записываются для мгновенных значений токов и являются дифференциальными, переходят к уравнениям, которые записываются для комплексов токов и являются алгебраическими. В этом методе заменяют:

1. мгновенное значение тока $i(t)$ - комплексом тока \dot{I} ;
2. мгновенное значение ЭДС $e(t)$ – комплексом ЭДС \dot{E} ;
3. мгновенное значение падения напряжения на резисторе Ri – комплексом падения напряжения $R\dot{I}$;
4. мгновенное значение падения напряжения на конденсаторе $1/C \int i(t)dt$ - комплексом падения напряжения $-j X_C \dot{I}$, $-j$ так как падение напряжения на емкости отстает от тока на 90^0 ;
5. мгновенное значение падения напряжения на индуктивности $Ldi(t)/dt$ - комплексом падения напряжения $j X_L \dot{I}$, j так как падение напряжения на индуктивности опережает ток на 90^0 .

Согласно символическому методу расчета закон Ома в комплексной форме для цепей синусоидального тока имеет следующий вид:

$$\dot{I} = \frac{\dot{E}}{Z} \quad (5.5)$$

где Z - полное комплексное сопротивление, Ом.

$$Z=R \pm jX \quad (5.6)$$

где R – активное сопротивление, Ом;

X – реактивное сопротивление, Ом.

Величина обратная прецедентная полному комплексному сопротивлению называется полной комплексной проводимостью:

$$Y=1/Z=g \pm jb \quad (5.7)$$

где $g=R/(R^2+X^2)$ – активная проводимость, См;

$b= X^2/(R^2+X^2)$ – реактивная проводимость, См.

Также следует обратить внимание на законы Кирхгофа для цепей синусоидального тока для мгновенных значений и комплексных токов.

Так как цепи синусоидального тока подчиняются законам Кирхгофа и Ома, то при их расчете используются те же методы, что и при расчете цепей постоянного тока. Исключение представляют цепи с магнитно-связанными катушками.

Для качественной проверки правильности расчета цепей синусоидального тока аналитический расчет сопровождается построением векторных диаграмм. На комплексной плоскости строят вектора токов и напряжений, полученные в аналитическом расчете. Исходя из физических соображений сравнивают направления векторов токов с направлениями соответствующих векторов падений напряжений.

Вопросы для самоконтроля:

1. Определение мгновенного значения, амплитуды, периода, частоты, угловой частоты, фазы, начальной фазы синусоидального тока (напряжения), сдвига фаз.
2. Представление синусоидального тока (напряжения) в виде комплексного (вектора) тока (напряжения).
3. Резистивный элемент в цепи синусоидального тока.
4. Индуктивный элемент в цепи синусоидального тока.
5. Емкостной элемент в цепи синусоидального тока.
6. Символический (комплексный) метод расчета цепи синусоидального тока.
7. Закон Ома в комплексной форме, полное комплексное сопротивление и проводимость, треугольники сопротивлений и проводимостей.
8. Законы Кирхгофа для мгновенных значений и комплексных токов.
9. Векторные и топографические диаграммы напряжений и токов в цепях синусоидального тока.
10. Для заданной преподавателем схемы построить векторную диаграмму.

Тема 6. Активная, реактивная и полная мощности, резонансные режимы в цепях синусоидального тока.

Ключевые вопросы темы:

1. Активная, реактивная и полная мощности в цепях синусоидального тока. Комплекс полной мощности.
2. Измерение активной мощности. Коэффициент мощности.
3. Резонанс напряжений.
4. Резонанс токов.

По данной теме предусмотрены лекционное и лабораторные занятия.

Лабораторная работа № 6.

«Исследование резонанса напряжений в цепи синусоидального тока»

Цель работы:

Формирование знаний, умений и навыков при изучении и экспериментальном исследовании явления резонанса напряжений.

Лабораторная работа № 7.

«Исследование резонанса в параллельной цепи синусоидального тока»

Цель работы:

Формирование знаний, умений и навыков при изучении и экспериментальном исследовании явления резонанса токов.

Методические рекомендации по теме.

Необходимо обратить внимание на то, что активная мощность физически представляет собой энергию, которая выделяется в виде тепла на резисторе R и единица её измерения $Вт$. Активную мощность можно преобразовать в другие виды энергии тепловую (нагревательные устройства), механическую (двигатели), химическую (гальванические ванны) и т.д.

$$P=UI\cos\varphi=I^2R \quad (6.1)$$

Реактивная мощность идёт на создание магнитного и электрического полей, единицы её измерения $ВАр$.

$$Q=UI\sin\varphi=I^2(\pm X) \quad (6.2)$$

Полная мощность – это произведение действующего значения напряжения на участке цепи на действующее значения тока, протекающего по этому участку.

$$S=UI=I^2Z \quad (6.3)$$

В расчетах определяют комплекс полной мощности, который равен произведению комплекса напряжения на участке цепи и сопряженного комплекса тока, протекающего через этот участок.

$$S = Ue^{j\psi_u} Ie^{-j\psi_i} = UIe^{j(\psi_u - \psi_i)} = UI\cos\varphi + jUI\sin\varphi = P + jQ \quad (6.4)$$

Измерение активной мощности осуществляют с помощью ваттметра электродинамической системы, который имеет две катушки: подвижную и неподвижную. Подвижная катушка выполняется из тонкого провода и имеет практически чисто активное сопротивление. Её подключают как вольтметр параллельно участку цепи. Напряжение на подвижной катушке будет равно разности потенциалов между её концами. Она вращается в магнитном поле, которое создаётся неподвижной катушкой. Неподвижная катушка выполняется из толстого провода, то есть имеет небольшое активное сопротивление. Её включают последовательно как амперметр. Принято у начала обмоток ставить точки.

Резонансный режим – это такой режим, при котором входное сопротивление схемы носит чисто активный характер. Следовательно, напряжение и ток на входе схемы совпадают по фазе.

Различают два резонансных режима: резонанс напряжений и резонанс токов.

Резонанс напряжений может возникнуть в электрической цепи переменного тока при последовательном соединении катушки индуктивности и конденсатора и равенстве индуктивного и емкостного сопротивления.

$$\omega L = 1/\omega C \quad (6.5)$$

Следовательно, резонанса напряжений можно достигнуть, изменяя индуктивность, ёмкость и частоту переменного тока.

Ток при резонансе напряжений достигает своего максимального значения, а коэффициент мощности равен 1.

$$I = U/(R_L + R_c) \quad (6.6)$$

Резонанс токов может возникнуть в электрической цепи переменного тока при параллельном соединении катушки индуктивности и конденсатора и равенстве индуктивной и емкостной проводимостей.

$$\omega L/(R_L^2 + (\omega L)^2) = 1/\omega C/(R_C^2 + (1/\omega C)^2) \quad (6.7)$$

Резонанса токов можно достигнуть, изменяя индуктивность, ёмкость, частоту переменного тока и активные сопротивления катушки и конденсатора.

Ток при резонансе токов достигает своего минимального значения, а коэффициент мощности равен 1.

$$I = U(q_L + q_C) \quad (6.8)$$

Входное сопротивление промышленных предприятий носит активно-индуктивный характер. Для того чтобы уменьшить потребляемый ими ток, на стороне высокого напряжения в месте ввода линии питания в распределительстве

подключается батарея конденсаторов. При этом снижается реактивная составляющая потребляемого тока, следовательно, уменьшается сдвиг фаз и потери в трансформаторе в подходящем кабеле. Уменьшение сдвига фаз между напряжением и током потребителя называется компенсацией сдвига фаз.

Вопросы для самоконтроля:

1. Активная, реактивная и полная мощности в цепи синусоидального тока.
2. Что такой коэффициент мощности и зачем стремятся его повысить.
3. Условия возникновения резонанса напряжения и способы его достижения.

Векторная диаграмма.

4. Значение тока и коэффициента мощности при резонансе напряжений.
5. Условия возникновения резонанса токов и способы его достижения.

Векторная диаграмма.

6. Значение тока и коэффициента мощности при резонансе тока.
7. Что такое компенсация сдвига фаз.
8. Применения резонансных режимов.

Тема 7. Расчёт цепей переменного тока при наличии в них магнитно-связанных катушек.

Ключевые вопросы темы:

1. Взаимная индуктивность. Явление взаимной индукции.
2. Последовательное соединение магнитно-связанных катушек.
3. Параллельное соединение магнитно-связанных катушек.

По данной теме предусмотрено лекционное занятие.

Методические рекомендации по теме.

Необходимо понять, что если две катушки расположены на одном сердечнике, то возникает явление взаимной индукции, то есть наведение ЭДС в одной катушке, при изменении тока в другой катушке (7.1). Магнитный поток, вызванный магнитно-движущей силой тока первой катушки, пронизывает витки первой катушки и частично витки второй. Магнитный поток, вызванный магнитно-движущей силой тока второй катушки, пронизывает витки второй катушки и частично витки первой.

$$\begin{aligned} e_1 &= -L_1 di_1/dt - M di_2/dt \\ e_2 &= -L_2 di_2/dt - M di_1/dt \end{aligned} \quad (7.1)$$

где M – взаимная индуктивность, Гн;

$-M di_2/dt = -M di_1/dt$ – ЭДС взаимной индукции, знак минус для согласного включения магнитно-связанных катушек.

ЭДС взаимной индукции нужно учитывать в расчётах. Для этого нужно, знать, как включены магнитно-связанные катушки – согласно или встречно, то есть нужно знать согласно или встречно направлены потоки самоиндукции и взаимной индукции. Для правильного заключения об этом нужно знать направление

навивки провода катушек и направление токов в них (правило правой руки). Чтобы не загромождать чертежи на схемах с обозначают точками. Одноимённые зажимы указывают на одинаковое направление навивки обмоток.

Если токи двух магнитно-связанных катушек ориентированы одинаково относительно одноимённых зажимов, такое включение этих катушек согласное.

Если токи двух магнитно-связанных катушек ориентированы по-разному относительно одноимённых зажимов, такое включение этих катушек встречное.

Если в электрической цепи есть две магнитно-связанные катушки, то на каждой есть падение напряжения, которое создается индуктивностью этой катушки и собственным током, и взаимной индуктивностью, и током другой катушки. Это необходимо учитывать при составлении уравнений по второму закону Кирхгофа. Пусть мы учитываем падение напряжения взаимоиндукции u_{kp} k -катушки, которое создаётся взаимоиндукцией M и током p -катушки. Если направление обхода k -катушки и направление тока p -катушки втекают в одноименные зажимы, то падение напряжения u_{kp} берётся со знаком плюс, в противном случае – со знаком минус (7.2).

$$u_k = u_{kk} + u_{kp} = L_k di_k/dt \pm M di_p/dt \quad (7.2)$$

Для расчёта магнитно-связанных цепей нельзя применять метод двух узлов и метод узловых.

При согласном последовательном соединении двух магнитно-связанных катушек полное комплексное сопротивление соединения равно

$$Z_{сог} = R_1 + R_2 + j\omega(L_1 + L_2 + 2M) \quad (7.3)$$

При встречном последовательном соединении двух магнитно-связанных катушек полное комплексное сопротивление соединения равно

$$Z_{вст} = R_1 + R_2 + j\omega(L_1 + L_2 - 2M) \quad (7.4)$$

Разницу между согласным и встречным включением используют для определения взаимной индуктивности опытным путем. Сначала включают две магнитно-связанные катушки согласно, измеряя P , U , I и определяя $L_{экв сог}$. Потом встречно и определяем $L_{экв вст}$.

$$M = (L_{экв сог} - L_{экв вст})/4 \quad (7.5)$$

При согласном параллельном соединении двух магнитно-связанных катушек полное комплексное сопротивление соединения равно

$$Z_{сог}^{нап} = (Z_1 Z_2 - X_M^2) / (Z_1 + Z_2 - j2X_M) \quad (7.6)$$

При встречном параллельном соединении двух магнитно-связанных катушек полное комплексное сопротивление соединения равно

$$Z_{вст}^{нап} = (Z_1 Z_2 - X_M^2) / (Z_1 + Z_2 + j2X_M) \quad (7.7)$$

где $Z_1 = R_1 + j\omega L_1$ - полное комплексное сопротивление первой катушки, Ом;

$Z_2 = R_2 + j\omega L_2$ - полное комплексное сопротивление второй катушки, Ом.

Вопросы для самоконтроля:

1. Явление взаимоиндукции и взаимная индуктивность.
2. Согласное и встречное включение двух магнитно-связанных катушек.
3. Особенности составления уравнения по второму закону Кирхгофа для контура, который содержит магнитно-связанную катушку.

4. Согласно последовательное соединение двух магнитно-связанных катушек.
5. Встречное последовательное соединение двух магнитно-связанных катушек.
6. Определение взаимной индуктивности опытным путем.
7. Согласно параллельное соединение двух магнитно-связанных катушек.
8. Встречное параллельное соединение двух магнитно-связанных катушек.

Тема 8. Трёхфазные цепи.

Ключевые вопросы темы:

1. Трёхфазные цепи, трёхфазная система ЭДС, чередование фаз и трёхфазная нагрузка. Способы соединения фаз источника и приёмника.
2. Фазные и линейные напряжения, фазные токи источника и приёмника.
3. «Звезда-звезда» без нулевого (нейтрального) провода (трёхпроводная схема).
4. «Звезда-звезда» с нулевым (нейтральным) проводом (четырёхпроводная схема).
5. Схема «звезда-треугольник».
6. Измерение активной мощности в трёхфазной системе.

По данной теме предусмотрены лекционное и лабораторные занятия.

Лабораторная работа № 8.

«Исследование трёхфазной цепи при соединении нагрузки по схеме «звезда».

Цель работы:

Формирование знаний, умений и навыков при аналитическом и экспериментальном исследовании режимов работы потребителей, соединённых «звездой» по трёхпроводной и четырёхпроводной схемам при симметричной и несимметричной нагрузке фаз.

Лабораторная работа № 9.

«Исследование трёхфазной цепи при соединении нагрузки по схеме «треугольник».

Цель работы:

Формирование знаний, умений и навыков при аналитическом и экспериментальном исследовании режимов работы потребителей, соединённых «треугольник» при симметричной и несимметричной нагрузках фаз.

После проведения лекционных занятий по теме студентам необходимо выполнить третью главу курсовой работы, которая представляет собой Задание 2.2 из /6/, для закрепления изученного материала.

Методические рекомендации по теме.

Трёхфазные цепи – это совокупность трёхфазной системы ЭДС, трёхфазных нагрузок и соединительных проводов.

Трёхфазная симметричная система ЭДС – это совокупность трёх синусоидальных ЭДС одинаковой частоты и амплитуды, сдвинутых по фазе на 120° .

Получают трёхфазную симметричную систему ЭДС с помощью синхронного генератора на электростанциях. Одну из ЭДС трёхфазной системы обозначают \dot{E}_a , другую \dot{E}_b и следующую \dot{E}_c . Последовательность прохождения ЭДС через одинаковые значения называют чередованием фаз. Если своей амплитуды достигает сначала \dot{E}_a , потом \dot{E}_b , а потом \dot{E}_c , то это прямое чередование фаз. Если своей амплитуды сначала достигает \dot{E}_a , потом \dot{E}_c , а потом \dot{E}_b , то это обратное чередование фаз.

Существуют два основных способа соединения обмоток источника и приёмника в трёхфазных цепях: соединение «звездой» и соединение «треугольник». При соединении «звездой» все концы фазных обмоток источника соединяют в одну общую точку, которую называют нулевой (нейтральной) точкой источника. При соединении «треугольником» фазные обмотки источника соединяют так, чтобы «начало» следующей обмотки соединялось бы с «концом» предыдущей обмотки. Токи, протекающие в обмотках источника, называют фазными. Напряжения между «началом» и «концом» фазы источника называют фазным напряжением источника: $\dot{U}_a, \dot{U}_b, \dot{U}_c$. Напряжения между «началами» фаз источника называют линейными: $\dot{U}_{ab}, \dot{U}_{bc}, \dot{U}_{ca}$.

В схеме «звезда» линейные напряжения источника равны разности фазных ЭДС и связаны с фазными следующим соотношением:

$$U_l = \sqrt{3} U_\phi \quad (8.1)$$

Так как фазные напряжения отличаются от линейных $\sqrt{3}$, то существует стандартный ряд номинальных напряжений 127, 220, 380, 660, 1150 и т.д. В.

В схеме «треугольник» линейные и фазные напряжения источника.

$$U_l = U_\phi \quad (8.2)$$

Приёмники тоже можно соединить по схеме «звезда» или «треугольник», аналогично обмоткам источника. У потребителя также различают фазные напряжения и токи и линейные напряжения по аналогии с источником. Поэтому существуют пять основных схем трёхфазных цепей.

Первая такая схема – «звезда-звезда» без нулевого провода. В этой схеме обмотки источника соединяют по схеме «звезда», трёхфазную нагрузку тоже по схеме «звезда» и соединительными проводами «начала» соответствующих фаз источника и нагрузки. Эти соединительные провода называют линейными. В этой схеме токи, протекающие по линейным проводам равны фазным.

$$I_l = I_\phi \quad (8.3)$$

Если сопротивления линейных проводов равно нулю, то линейные напряжения источника равны линейным напряжениям нагрузки и являются напряжениями между линейными проводами. Если нагрузка симметрична, то есть полные комплексные сопротивления фаз равны между собой, то фазные напряжения нагрузки равны фазным ЭДС источника. Следовательно, токи можно рассчитать с помощью закона Ома.

$$\begin{aligned} \dot{I}_a &= \frac{\dot{E}_a}{Z_a} \\ \dot{I}_b &= \frac{\dot{E}_b}{Z_b} \\ \dot{I}_c &= \frac{\dot{E}_c}{Z_c} \end{aligned} \quad (8.4)$$

Если нагрузка несимметрична, то расчет данной схемы ведётся с помощью метода двух узлов:

1. Определяется напряжение между нулевой точкой источника и нулевой точкой потребителя, которое называется напряжением смещения нейтрали.

$$\dot{U}_{oo'} = \frac{\frac{\dot{E}_a}{Z_a} + \frac{\dot{E}_b}{Z_b} + \frac{\dot{E}_c}{Z_c}}{\frac{1}{Z_a} + \frac{1}{Z_b} + \frac{1}{Z_c}} \quad (8.5)$$

2. Определяются фазные напряжения потребителя.

$$\begin{aligned} \dot{U}_a &= \dot{E}_a - \dot{U}_{oo'} \\ \dot{U}_b &= \dot{E}_b - \dot{U}_{oo'} \\ \dot{U}_c &= \dot{E}_c - \dot{U}_{oo'} \end{aligned} \quad (8.6)$$

3. Определяются фазные (линейные) токи.

$$\begin{aligned} \dot{I}_a &= \frac{\dot{U}_a}{Z_a} \\ \dot{I}_b &= \frac{\dot{U}_b}{Z_b} \\ \dot{I}_c &= \frac{\dot{U}_c}{Z_c} \end{aligned} \quad (8.7)$$

Необходимо обратить внимание, что схему «звезда-звезда» с нулевым проводом можно использовать только для симметричной (равномерной) нагрузки. При несимметричной нагрузке из-за напряжения смещения нейтрали происходит перераспределение фазных напряжений, то есть в одной фазе по величине напряжение больше номинального, в другой меньше. А все устройства, работающие за счёт электрической энергии, изготавливаются на стандартный ряд напряжений.

Вторая схема – «звезда-звезда» с нулевым проводом. В этой схеме обмотки источника соединяют по схеме «звезда», трёхфазную нагрузку тоже по схеме «звезда», линейными проводами «начала» соответствующих фаз источника и нагрузки и соединительным проводом нулевую точку источника и нулевую точку потребителя, который называют нулевым (нейтральным) проводом. Если сопротивление нулевого провода равно нулю, то токи определяются по формулам (8.3), а ток нулевого провода с помощью первого закона Кирхгофа (8.7).

$$\dot{I}_{oo'} = \dot{I}_a + \dot{I}_b + \dot{I}_c \quad (8.8)$$

Если сопротивление нулевого провода не равно нулю, то расчет такой же как в схеме «звезда-звезда» без нулевого провода. При этом в знаменателе формулы (8.4) появляется ещё одно слагаемое – проводимость нулевого провода.

Эту схему «звезда-звезда» с нулевым проводом используют для электроснабжения промышленных предприятий и бытового потребителя, но в ней недопустимы такие аварийные режимы как короткое замыкание фазы и обрыв нулевого провода.

В схеме «звезда-треугольник» обмотки источника подключают «звездой», нагрузку «треугольником», а линейные провода соединяют начала соответствующих фаз источника и потребителя. При этом каждая фаза нагрузки включена между линейными проводами, следовательно, линейные напряжения равны фазным. Линейные напряжения не зависят от сопротивлений потребителя, поэтому эту схему можно применять при любой нагрузке. Это является главным преимуществом этой схемы.

Порядок расчёта схемы «звезда-треугольник»:

1. Определяются фазные токи

$$\begin{aligned} \dot{I}_{ab} &= \frac{\dot{U}_{ab}}{Z_{ab}} \\ \dot{I}_{bc} &= \frac{\dot{U}_{bc}}{Z_{bc}} \\ \dot{I}_{ca} &= \frac{\dot{U}_{ca}}{Z_{ca}} \end{aligned} \quad (8.9)$$

2. Определяются линейные токи

$$\begin{aligned} \dot{I}_a &= \dot{I}_{ab} - \dot{I}_{ca} \\ \dot{I}_b &= \dot{I}_{bc} - \dot{I}_{ab} \\ \dot{I}_c &= \dot{I}_{ca} - \dot{I}_{bc} \end{aligned} \quad (8.10)$$

Если нагрузка симметрична, то линейные токи больше фазных в $\sqrt{3}$ раз, а активная мощность схемы «треугольник» в три раза больше активной мощности той же нагрузки, включенной по схеме «звезда». Это используется при пуске мощных асинхронных двигателей для избежания провала напряжения, так как при пуске токи асинхронного двигателя превышают номинальные в 8-9 раз. Чтобы уменьшить пусковые токи в $\sqrt{3}$ раз, его статорные обмотки включают по схеме «звезда». После его разгона его обмотки переключают на схему «треугольник», двигатель становится в 3 раза мощнее.

В схеме «звезда –треугольник» недопустимы обрыв линейного провода и короткое замыкание фазы. При обрыве линейного провода потребитель будет включен последовательно-параллельно. А при коротком замыкании сгорят две обмотки источника.

Измерение активной мощности в любой схеме можно производить с помощью двух ваттметров: первый измеряет линейное напряжение \dot{U}_{ac} и линейный ток \dot{I}_a , второй - линейное напряжение \dot{U}_{bc} и линейный ток \dot{I}_b .

Если нагрузка включена по схеме «треугольник», то

$$P = \operatorname{Re}(\dot{U}_{ac} \cdot \dot{I}_a + \dot{U}_{bc} \cdot \dot{I}_b) = \operatorname{Re}(\dot{U}_{ac} \cdot (\dot{I}_{ab} - \dot{I}_{ca}) - \dot{U}_{bc} \cdot (\dot{I}_{bc} - \dot{I}_{ab})) = \operatorname{Re}(\dot{U}_{ab} \cdot \dot{I}_{ab} + \dot{U}_{bc} \cdot \dot{I}_c + \dot{U}_{ca} \cdot \dot{I}_c) \quad (8.11)$$

Если нагрузка включена по схеме «звезда», то

$$P = \operatorname{Re}(\dot{U}_{ac} \cdot \dot{I}_a + \dot{U}_{bc} \cdot \dot{I}_b) = \operatorname{Re}((\dot{U}_a - \dot{U}_c) \cdot \dot{I}_a + (\dot{U}_b - \dot{U}_c) \cdot \dot{I}_b) = \operatorname{Re}(\dot{U}_a \cdot \dot{I}_a + \dot{U}_b \cdot \dot{I}_b + \dot{U}_c \cdot \dot{I}_c) \quad (8.12)$$

Вопросы для самоконтроля:

1. Определение чередования фаз.
2. Способы соединения обмоток источника и фаз потребителя в трёхфазных цепях.
3. Порядок расчёта схемы «звезда- звезда» без нулевого провода.
4. Порядок расчёта схемы «звезда- звезда» с нулевым проводом.
5. Порядок расчёта схемы «звезда- треугольник».
6. Способы измерения активной мощности в трёхфазных цепях.

Тема 9. Четырёхполюсники. Фильтры.

Ключевые вопросы темы:

1. Определение четырёхполюсника. Шесть форм записи уравнений четырёхполюсника.
2. Определение коэффициентов четырёхполюсника. Эквивалентные схемы замещения четырёхполюсника.
3. Соединения четырёхполюсников. Условия регулярности.
4. Определение фильтра. Классификация фильтров.
5. Теория k - и m -фильтров.
6. Операционный усилитель. Активные RC -фильтры.

По данной теме предусмотрены лекционное и лабораторное занятия.

Лабораторная работа № 10.

«Исследование фильтров»

Цель работы:

Формирование знаний, умений и навыков в области аналитического и экспериментального определения амплитудно-частотных характеристик пассивных RC -фильтров.

После проведения лекционных занятий по теме 9 студентам необходимо выполнить четвертую главу курсовой работы, которая представляет собой Задание 2.1 из /6/, для закрепления изученного материала.

Методические рекомендации по теме.

Часть электрической цепи произвольной конфигурации, имеющая два входных зажима для присоединения источника и пару зажимов для присоединения приёмника энергии, называется четырёхполюсником.

Четырёхполюсники бывают пассивными и активными. Пассивные не содержат в своих ветвях источников и операционных усилителей. Четырёхполюсник характеризуется двумя напряжениями и двумя токами: на входе \dot{U}_1 и \dot{I}_1 и на выходе \dot{U}_2 и \dot{I}_2 . Любые две величины из четырех можно

определить через остальные. Поэтому возможны следующие шесть форм записи уравнений пассивного четырёхполюсника.

A-форма

$$\begin{cases} \dot{U}_1 = A_{11} \cdot \dot{U}_2 + A_{12} \cdot \dot{I}_2 \\ \dot{I}_1 = A_{21} \cdot \dot{U}_2 + A_{22} \cdot \dot{I}_2 \end{cases} \quad (9.1)$$

A-форму записи принято считать основной. Комплексные коэффициенты A_{11} , A_{12} , A_{21} и A_{22} зависят от схемы внутренних соединений четырёхполюсника, значений сопротивлений схемы и частоты. Коэффициенты A_{11} и A_{22} безразмерны, A_{12} - Ом и A_{21} - См. Для четырёхполюсников, удовлетворяющих условию взаимности, *A*-коэффициенты связаны соотношением

$$A_{11} \cdot A_{22} - A_{12} \cdot A_{21} = 1 \quad (9.2)$$

Четырёхполюсник называют симметричным, если при перемене местами источника и нагрузки токи в источнике и нагрузке не изменяются. В симметричном четырёхполюснике $A_{11} = A_{22}$.

Коэффициенты *A*-формы записи для каждого четырёхполюсника можно определить расчетным путём с помощью *T*-схемы или *Π*-схемы замещений или опытным путём.

Для *T*-схемы

$$\begin{aligned} A_{11} &= 1 + \frac{Z_1}{Z_3} \\ A_{12} &= Z_1 + Z_2 + \frac{Z_1 \cdot Z_2}{Z_3} \\ A_{21} &= \frac{1}{Z_3} \\ A_{22} &= 1 + \frac{Z_2}{Z_3} \end{aligned} \quad (9.3)$$

где Z_1 , Z_2 и Z_3 – полные сопротивления ветвей *T*-схемы, Ом.
Для *Π*-схемы

$$\begin{aligned} A_{11} &= 1 + \frac{Z_4}{Z_6} \\ A_{12} &= Z_4 \\ A_{21} &= \frac{Z_4 + Z_5 + Z_6}{Z_5 \cdot Z_6} \\ A_{22} &= 1 + \frac{Z_4}{Z_5} \end{aligned} \quad (9.4)$$

где Z_4 , Z_5 и Z_6 – полные сопротивления ветвей *Π*-схемы, Ом.

При каскадном соединении двух четырёхполюсников используется *A*-форма записи. Каскадное соединение - это такое соединение, при котором к выходу первого присоединяется вход второго четырёхполюсника. При каскадном

соединении матрица коэффициентов A -формы составного четырёхполюсника записи получается при перемножении A -матриц исходных четырёхполюсников.

Y -форма

$$\begin{cases} \dot{I}_1 = Y_{11} \cdot \dot{U}_1 + Y_{12} \cdot \dot{U}_2 \\ \dot{I}_2 = Y_{21} \cdot \dot{U}_1 + Y_{22} \cdot \dot{U}_2 \end{cases} \quad (9.5)$$

Коэффициенты Y -формы имеют размерность См.

При параллельно-параллельном соединении двух четырёхполюсников, то есть когда их входы и выходы соответственно подключены параллельно, Y -матрица составного четырёхполюсника равна сумме Y -матриц исходных четырёхполюсников.

Z -форма

$$\begin{cases} \dot{U}_1 = Z_{11} \cdot \dot{I}_1 + Z_{12} \cdot \dot{I}_2 \\ \dot{U}_2 = Z_{21} \cdot \dot{I}_1 + Z_{22} \cdot \dot{I}_2 \end{cases} \quad (9.6)$$

Коэффициенты Z -формы имеют размерность Ом.

При последовательно-последовательном соединении двух четырёхполюсников, то есть когда их входы и выходы соответственно подключены последовательно, Z -матрица составного четырёхполюсника равна сумме Z -матриц исходных четырёхполюсников.

H -форма

$$\begin{cases} \dot{U}_1 = H_{11} \cdot \dot{I}_1 + H_{12} \cdot \dot{U}_2 \\ \dot{I}_2 = H_{21} \cdot \dot{I}_1 + H_{22} \cdot \dot{U}_2 \end{cases} \quad (9.7)$$

Коэффициенты H_{12} и H_{21} безразмерны, H_{11} - Ом и H_{22} - См.

При последовательно-параллельном соединении двух четырёхполюсников, то есть когда их входы подключены последовательно и выходы параллельно, H -матрица составного четырёхполюсника равна сумме H -матриц исходных четырёхполюсников. H -форма используется при расчёте транзисторных усилителей.

G -форма

$$\begin{cases} \dot{I}_1 = G_{11} \cdot \dot{U}_1 + G_{12} \cdot \dot{I}_2 \\ \dot{U}_2 = G_{21} \cdot \dot{U}_1 + G_{22} \cdot \dot{I}_2 \end{cases} \quad (9.8)$$

Коэффициенты G_{12} и G_{21} безразмерны, G_{11} - См и G_{22} - Ом.

При параллельно последовательном соединении двух четырёхполюсников, то есть когда их входы подключены параллельно и выходы последовательно, G -матрица составного четырёхполюсника равна сумме G -матриц исходных четырёхполюсников.

B-форма

$$\begin{cases} \dot{U}_2 = B_{11} \cdot \dot{U}_1 + B_{12} \cdot \dot{I}_1 \\ \dot{I}_2 = B_{21} \cdot \dot{U}_1 + B_{22} \cdot \dot{I}_1 \end{cases} \quad (9.9)$$

Коэффициенты B_{11} и B_{22} безразмерны, B_{12} - Ом и B_{21} - См.

Необходимо обратить внимание, что для всех соединений четырёхполюсников должно соблюдаться условие регулярности. При регулярном соединении матрица каждого четырёхполюсника должна оставаться такой же, какой она была до соединения.

Электрические фильтры – это четырёхполюсники, в состав которых обычно входят катушки индуктивности и конденсаторы, и которые пропускают к приемнику из всего спектра один или несколько диапазонов частот.

Принцип работы фильтров основан на следующих положениях:

1. Индуктивное сопротивление прямо пропорционально, а ёмкостное – обратно пропорционально частоте.
2. Ток в индуктивном сопротивлении отстаёт от напряжения на 90° , а в ёмкостном на столько же опережает.

Разные комбинации катушек индуктивностей и конденсаторов дают фильтры, разные по своему действию.

Диапазон пропускания фильтра – это диапазон частот, в котором коэффициент затухания равен нулю, то есть в этом диапазоне токи на входе и выходе этого фильтра одинаковы по величине.

Фильтры делятся на *k*-фильтры и *m*-фильтры.

k-фильтры – это фильтры, у которых произведение продольного сопротивления на поперечное постоянное число, независимое от частоты.

m-фильтры – это фильтры, у которых произведение продольного сопротивления на поперечное число, зависимое от частоты.

По полосе пропускания фильтры делятся на фильтры низких частот (НЧ), высоких частот (ВЧ), пропускающих полосу частот (ППЧ) и заграждающих полосу частот (ПЗЧ).

Определение фильтрационных свойств четырёхполюсника сводится к исследованию зависимостей их коэффициентов затухания и фазы от частоты.

Для *k*-фильтров сначала определяют границы полосы пропускания

$$\begin{aligned} A(\omega) &= \pm 1 \\ A(\omega) &= 1 \end{aligned} \quad (9.10)$$

где \pm - для фильтров НЧ и ВЧ,
+ - для фильтров ППЧ и ПЗЧ.

В полосе пропускания коэффициент затухания a равен 0, а характер изменения коэффициента фазы b определяют

$$b = \arccos(A(\omega)) \quad (9.11)$$

В полосе затухания характер изменения коэффициента затухания a определяют

$$cha = A(\omega) \quad (9.12)$$

$$cha = -A(\omega)$$

Нужно обратить внимание, что знак плюс при $b = 0$ и знак минус при $b = \pm\pi$.

Для m -фильтров определяют передаточные функции по напряжению

$$K(\omega) = \frac{\dot{U}_2(\omega)}{\dot{U}_1(\omega)} = |K(\omega)| \cdot e^{j \cdot art(K(\omega))} \quad (9.13)$$

или току

$$K(\omega) = \frac{\dot{I}_2(\omega)}{\dot{I}_1(\omega)} = |K(\omega)| \cdot e^{j \cdot art(K(\omega))} \quad (9.14)$$

где $|K(\omega)|$ - амплитудно-частотная характеристика (АЧХ);

$j \cdot art(K(\omega))$ - фазо-частотная характеристика (ФЧХ).

Передаточные функции можно вывести из уравнений A -формы записи (9.1).

Например, по напряжению

$$K(\omega) = \frac{\dot{U}_2}{\dot{U}_1} = \frac{1}{A_{11} + \frac{A_{12}}{Z_H}} \quad 9.15$$

где Z_H - полное сопротивление нагрузки, Ом.

Операционные усилители (ОУ) выполняются по интегральной технологии в виде самостоятельного кристалла, поэтому подобно транзистору является самостоятельным активным элементом. У ОУ на входе большое сопротивление $R_{BX} = 10^4 - 10^7$ Ом, большой коэффициент усиления $\kappa = 10^4 - 10^5$ и маленькое выходное сопротивление $R_{ВЫХ} = 10 - 50$ Ом. ОУ имеет обычно восемь выводов: два входных (инвертирующий и неинвертирующий), один выходной, два вывода для источника питания, два для регулировки. На схемах ОУ обычно показывают в виде треугольника. Расчет схем с ОУ производят методом узловых потенциалов.

Активные RC -фильтры – это ОУ, в обратную связь которых ставят резисторы и ёмкости.

Вопросы для самоконтроля:

1. Основная форма записи уравнений четырёхполюсника.
2. Определение коэффициентов A -формы записи уравнений четырёхполюсника с помощью опытов холостого хода и короткого замыкания.
3. T -схема замещения четырёхполюсника.
4. Π -схема замещения четырёхполюсника.
5. Соединения двух четырёхполюсников.
6. Классификация фильтров.
7. Расчёт k -фильтра.
8. Расчёт m -фильтра.
9. Фильтры с ОУ.

Тема 10. Периодические несинусоидальные токи.

Ключевые вопросы темы:

1. Максимальное, действующее и среднее значение периодических ЭДС, напряжений и токов.
2. Расчет с несинусоидальными периодическими источниками ЭДС и тока.
3. Активная, реактивная и полная мощности периодических несинусоидальных токов.

По данной теме предусмотрено лекционное занятие.

Методические рекомендации по теме.

В радиотехнике, автоматике, вычислительной технике применяются генераторы периодических, но несинусоидальных ЭДС, которые могут быть пилообразной, ступенчатой и прямоугольной формы. Явления, происходящие в линейных цепях при периодических, но несинусоидальных ЭДС, поддаются исследованию, если кривую ЭДС разложить в тригонометрический ряд Эйлера (10.1).

$$f(\omega t) = A_0 + A_{1m} \cdot \sin(\omega \cdot t + \psi_1) + A_{2m} \cdot \sin(2 \cdot \omega \cdot t + \psi_2) + \dots + A_k \cdot \sin(k \cdot \omega \cdot t + \psi_k) + \dots = \quad (10.1)$$
$$= A_0 + \sum_{k=1}^{\infty} (A'_k \cdot \sin k \cdot \omega \cdot t + A''_k \cdot \cos k \cdot \omega \cdot t)$$

Коэффициенты A_0 , A'_k , A''_k определяются с помощью следующих интегралов:

$$A_0 = \frac{1}{2 \cdot \pi} \cdot \int_0^{2\pi} f(\omega t) d(\omega \cdot t) \quad (10.2)$$

$$A'_k = \frac{1}{\pi} \cdot \int_0^{2\pi} f(\omega \cdot t) \cdot \sin(k \cdot \omega \cdot t) d(\omega \cdot t)$$

$$A''_k = \frac{1}{\pi} \cdot \int_0^{2\pi} f(\omega \cdot t) \cdot \cos(k \cdot \omega \cdot t) d(\omega \cdot t)$$

Любая периодически изменяющаяся несинусоидальная величина $f(\omega t)$, помимо гармонических составляющих, характеризуется тремя величинами:

1. Максимальным значением за период A_m .
2. Средним квадратичным за период или действующим значением

$$A = \sqrt{\frac{1}{T} \int_0^T f(\omega \cdot t) dt} \quad (10.3)$$

3. Средним по модулю значением

$$A_{cp} = \frac{1}{T} \int_0^T |f(\omega \cdot t)| dt \quad (10.4)$$

Действующее значение периодической несинусоидальной величины зависит от действующих значений её гармоник и не зависит от их фаз ψ_u .

Следовательно, действующие значения периодических несинусоидальных напряжения и тока равны

$$U = \sqrt{U_0^2 + U_1^2 + U_2^2 + \dots + U_k^2 + \dots} \quad (10.5)$$

$$I = \sqrt{I_0^2 + I_1^2 + I_2^2 + \dots + I_k^2 + \dots}$$

Если в линейной электрической цепи действует источник периодической несинусоидальной ЭДС или тока, то расчёт распадается на три этапа:

1. Разложение ЭДС или тока источников на постоянную и синусоидальные составляющие

$$e(\omega \cdot t) = E_0 + E_{1m} \cdot \sin(\omega \cdot t + \psi_1) + E_{2m} \cdot \sin(2 \cdot \omega \cdot t + \psi_2) + \dots \quad (10.6)$$

2. Применение принципа наложения и расчёт токов и напряжений для каждой составляющей в отдельности.

При расчёте необходимо учитывать, что для различных частот индуктивные и емкостные сопротивления разные:

$$X_{Lk} = k \cdot \omega \cdot L \quad (10.7)$$

$$X_{Ck} = \frac{1}{k \cdot \omega \cdot C}$$

3. Суммирование решений, полученных для каждой из составляющих

$$i = I_0 + i_1 + i_2 + \dots + i_k + \dots \quad (10.8)$$

При расчёте каждой из гармоник можно пользоваться символическим методом.

Если действующая в схеме ЭДС несинусоидальная, то в ней могут возникнуть резонансные режимы на высших гармониках. Под резонансом k -гармоники понимают такой режим, при котором ток k -гармоники на входе электрической цепи совпадает по фазе с k -гармоникой, действующей на входе ЭДС. При этом токи остальных гармоник не совпадают по фазе с вызвавшими их ЭДС.

Ток k -гармоники при последовательном соединении R, L, C .

$$I_k = \frac{E_k}{\sqrt{R^2 + (k \cdot X_{L1} - \frac{X_{C1}}{k})^2}} \quad (10.9)$$

Чтобы ток совпадал по фазе с ЭДС, реактивная составляющая входного сопротивления для k -гармоники должна быть равна нулю, то есть

$$k \cdot X_{L1} = \frac{X_{C1}}{k} \quad (10.10)$$

При параллельном соединении R, L, C должна быть равна нулю реактивная составляющая входной проводимости.

$$I_k = E_k \cdot \sqrt{\left(\frac{1}{R_k}\right)^2 + \left(k \cdot \omega \cdot C - \frac{1}{k \cdot \omega \cdot L}\right)^2} \quad (10.11)$$

$$k \cdot \omega \cdot C = \frac{1}{k \cdot \omega \cdot L}$$

Нужно обратить внимание, что при возникновении резонанса на какой-либо высшей гармонике токи и напряжения этой гармонике могут быть значительно больше токов и напряжений основной гармонике, хотя ЭДС этой гармонике во много раз меньше ЭДС первой.

Активная мощность периодического тока произвольной формы определяется как средняя мощность за период:

$$P = \frac{1}{T} \int_0^T u \cdot i dt = U_0 \cdot I_0 + \sum_{k=1}^{\infty} U_k \cdot I_k \cdot \cos \varphi_k \quad (10.12)$$

Активная мощность представляет собой энергию, необратимо преобразуемую в единицу времени на данном участке цепи в тепловую, механическую или какую-либо другую энергию.

Полная и реактивные мощности соответственно равны

$$S = U \cdot I = \sqrt{U_0^2 + U_1^2 + U_2^2 + \dots} \cdot \sqrt{I_0^2 + I_1^2 + I_2^2 + \dots} \quad (10.13)$$

$$Q = \sum_{k=1}^{\infty} U_k \cdot I_k \cdot \sin \varphi_k$$

Для периодических несинусоидальных токов квадрат полной мощности не равен сумме квадратов активной и реактивной мощностей. Величина T (10.13) называется мощностью искажения

$$T = \sqrt{S^2 - Q^2 - P^2} \quad (10.14)$$

Вопросы для самоконтроля:

1. Действующие значения периодических несинусоидальных напряжения и тока.
2. Определение коэффициентов тригонометрического ряда Эйлера.
3. Порядок расчёта линейной электрической цепи при несинусоидальных периодических ЭДС.
4. Резонансные режимы высших гармоник.
5. Определение активной мощности периодических несинусоидальных токов.
6. Определение реактивной мощности периодических несинусоидальных токов.
7. Определение полной мощности и мощности искажения периодических несинусоидальных токов.

Тема 11. Цепь с распределёнными параметрами (длинная линия).

Ключевые вопросы темы:

1. Уравнения однородной линии.
2. Установившийся режим в однородной линии.
3. Бегущая волна, фазовая скорость и длина волны.
4. Решение уравнений однородной линии в гиперболических функциях.
5. Линии без потерь.

По данной теме предусмотрено лекционное занятие.

Методические рекомендации по теме.

Электрические цепи, у которых параметры зависят от пространственной координаты, называются цепями с распределёнными параметрами, например, линия электропередачи (длинная линия). У электрических цепей с распределёнными параметрами напряжение и ток являются функциями времени и координат. Первичными параметрами длинной линии являются:

- R_0 - активное сопротивление провода, Ом/км;
- L_0 - индуктивность петли, образуемой прямым и обратным проводами, Гн/км;
- G_0 - проводимость (учитывает токи утечки) между проводами; См/км;
- C_0 - ёмкость между проводами; Ф/км.

Если сопротивление, индуктивность, проводимость и ёмкость равномерно распределены вдоль линии, то такую линию называют однородной. Реальная линия не является однородной, так как утечка тока через гирлянду изоляторов представляет собой совокупность ряда сосредоточенных процессов, а провес проводов на длине пролёта изменяет равномерность распределения их индуктивности и ёмкости.

Вторичными параметрами однородной линии являются волновое сопротивление Z_e и коэффициент распространения γ .

$$Z_e = \sqrt{\frac{Z_0}{Y_0}} \quad (11.1)$$

$$Y_0 = \sqrt{Z_0 \cdot Y_0} = \alpha + j \cdot \beta$$

где $Z_0 = R_0 + j \cdot \omega \cdot L_0$ - комплексное сопротивление линии, Ом/км;

$Y_0 = G_0 + j \cdot \omega \cdot C_0$ - комплексная проводимость линии, См/км.

Коэффициент распространения γ характеризует ослабление прямой (или обратной) волны и изменение её фазы на единицу длины линии.

где α - коэффициент ослабления;

β - коэффициент фазы.

Единицами измерения коэффициента ослабления являются непер и децибел.

$$a = \frac{1}{2} \ln \frac{P_1}{P_2} = \ln \frac{U_1}{U_2} = \ln \frac{I_1}{I_2} \quad (11.2)$$

$$a = 10 \lg \frac{P_1}{P_2} = 20 \lg \frac{U_1}{U_2} = 20 \lg \frac{I_1}{I_2}$$

Коэффициент распространения γ определяет основные параметры бегущих волн: длину волны λ и фазовую скорость v_ϕ .

$$\lambda = \frac{2 \cdot \pi}{\beta} \quad 911.3)$$

$$v_{\phi} = \frac{\lambda}{T} = \frac{\omega}{\beta}$$

Уравнения длинной линии в комплексном виде для установившегося режима при синусоидальном источнике питания:

$$\frac{d^2 \dot{U}}{dx^2} = Z_0 \cdot Y_0 \cdot \dot{U} \quad (11.4)$$

$$\frac{d^2 \dot{I}}{dx^2} = Z_0 \cdot Y_0 \cdot \dot{I}$$

Если известны напряжение \dot{U}_1 и ток \dot{I}_1 в начале линии, то напряжение и ток в любой точке, расположенной на расстоянии x от начала линии, можно определить с помощью формул (11.4)

$$\dot{U} = \dot{U}_1 \cdot ch(\gamma \cdot x) - \dot{I}_1 \cdot Z_e \cdot sh(\gamma \cdot x) \quad (11.5)$$

$$\dot{I} = -\frac{\dot{U}_1}{Z_u} \cdot sh(\gamma \cdot x) + \dot{I}_1 \cdot ch(\gamma \cdot x)$$

Если известны напряжение \dot{U}_2 и ток \dot{I}_2 в конце линии, то напряжение и ток в любой точке, расположенной на расстоянии y от конца линии, можно определить с помощью формул (11.5)

$$\dot{U} = \dot{U}_2 \cdot ch(\gamma \cdot y) + \dot{I}_2 \cdot Z_e \cdot sh(\gamma \cdot y) \quad (11.6)$$

$$\dot{I} = \frac{\dot{U}_2}{Z_u} \cdot sh(\gamma \cdot y) + \dot{I}_2 \cdot ch(\gamma \cdot y)$$

Короткие высокочастотные линии, применяемые в радиотехнике, можно считать линиями без потерь, так как $R_0 \leq \omega \cdot L_0$ и $G_0 \leq \omega \cdot C_0$, то есть можно считать R_0 и G_0 равными нулю. Для линий без потерь

$$Z_e = \sqrt{\frac{L_0}{C_0}} \quad (11.7)$$

$$\gamma = j \cdot \beta = j \cdot \omega \cdot \sqrt{L_0 \cdot C_0}$$

$$v_{\phi} = \frac{1}{\sqrt{L_0 \cdot C_0}}$$

$$\dot{U} = \dot{U}_1 \cdot \cos(\beta \cdot x) - \dot{I}_1 \cdot Z_e \cdot \sin(\beta \cdot x)$$

$$\dot{I} = -\frac{\dot{U}_1}{Z_e} \cdot \sin(\beta \cdot x) + \dot{I}_1 \cdot \cos(\beta \cdot x)$$

$$\dot{U} = \dot{U}_2 \cdot \cos(\beta \cdot y) + \dot{I}_2 \cdot Z_e \cdot \sin(\beta \cdot y)$$

$$\dot{I} = \frac{\dot{U}_2}{Z_e} \cdot \sin(\beta \cdot y) + \dot{I}_2 \cdot \cos(\beta \cdot y)$$

Вопросы для самоконтроля:

1. Схема замещения длинной линии.
2. Волновое сопротивление и коэффициент распространения.
3. Какая длинная линия является однородной.
4. Единицы измерения коэффициента ослабления.
5. Какая однородная длинная линия является линией без потерь.
6. Формулы для определения напряжения и тока в любой точке однородной линии через напряжение и ток в начале линии.
7. Формулы для определения напряжения и тока в любой точке однородной линии через напряжение и ток в конце линии.

Тема 12. Переходные процессы в линейных электрических цепях.

Ключевые вопросы темы:

1. Первый и второй законы коммутации.
2. Порядок расчета переходных процессов классическим методом.
3. Порядок расчета переходных процессов операторным методом.

По данной теме предусмотрено лекционное и лабораторное занятия.

Лабораторная работа № 11.

«Исследование переходных процессов в линейных электрических цепях»

Цель работы:

Формирование знаний, умений и навыков при экспериментальном исследовании переходных процессов в цепях первого (RC -цепь) и второго (RLC -цепь) порядков.

После проведения лекционных занятий по теме 12 студентам необходимо выполнить пятую главу курсовой работы, которая представляет собой Задание 3.1 из /б/, для закрепления изученного материала.

Методические рекомендации по теме.

Задачей расчета переходных процессов является определение всех токов и падений напряжений электрической цепи в функции времени при переходе от одного установившегося энергетического состояния к другому. Другое название переходных процессов – коммутация. По токам и напряжениям переходных процессов выбирают коммутационное оборудование (выключатели, рубильники, переключатели и т.д.).

В классическом методе искомые токи и напряжения представляют в виде суммы принужденной и свободной составляющих, что соответствует полному решению неоднородного линейного дифференциального уравнения. Полное

решение неоднородного линейного дифференциального уравнения образуется как сумма частного решения неоднородного дифференциального, то есть уравнения, содержащего ЭДС (принужденная составляющая), и решения однородного уравнения, которое получается из того же уравнения цепи, если принять в нем заданные ЭДС равными нулю (свободная составляющая). Таким образом, общий путь решения переходных процессов в любой линейной электрической цепи заключается в следующем. Составляем уравнения по законам Кирхгофа для мгновенных значений в дифференциальной форме. Предположим, что по заданным ЭДС источника нужно определить ток i_k k -ветви. Исключая последовательно из системы уравнений все остальные токи, получим одно дифференциальное уравнение, содержащие только ток i_k и его производные до порядка n .

$$a_n \cdot \frac{d^n i_k}{dt^n} + \dots + a_2 \cdot \frac{d^2 i_k}{dt^2} + a_1 \cdot \frac{di_k}{dt} + a_0 \cdot i_k = f_k(t) \quad (12.1)$$

Порядок n определяется конфигурацией цепи и характером её элементов. Свободный член $f_k(t)$ содержит в себе заданные ЭДС.

Полный интеграл уравнения (12.1) равен сумме принужденной составляющей, определяемой видом функции $f_k(t)$, и свободной:

$$i_k = i_{knp} + i_{kcb} \quad (12.2)$$

Для определения i_{kcb} находим n корней характеристического уравнения:

$$a_n \cdot p^n + \dots + a_2 \cdot p^2 + a_1 \cdot p + a_0 = 0 \quad (12.3)$$

Необходимо обратить внимание, что характеристическое уравнение можно получить также с помощью входного сопротивления $Z_{ex}(j \cdot \omega)$.

Если все корни действительные и отрицательные, имеем:

$$i_{kcb} = \sum_{s=1}^n A_{ks} e^{p_s \cdot t} \quad (12.4)$$

где A_{ks} - постоянные интегрирования, определяемые из независимых начальных условий.

Нужно обратить внимание, что при определении независимых начальных условий рассматриваются схемы до коммутации. Так как согласно первому и второму закону коммутации падение напряжения на ёмкости и ток, протекающий по индуктивности, начинают изменяться именно с тех значений, которые они имели до коммутации.

Линейные дифференциальные уравнения с постоянными коэффициентами, которые описывают переходные процессы в линейных электрических цепях,

могут быть проинтегрированы также операторным методом. В этом методе действительные функции времени, называемые оригиналом, заменяют их операторными изображениями. Связь между оригиналом $f(t)$ и его изображением устанавливается с помощью интеграла Лапласа:

$$F(p) = \int_0^{\infty} f(t) \cdot e^{-p \cdot t} dt \quad (12.5)$$

где $p = x + j \cdot y$ - комплексное число.

Это преобразование позволяет заменять операции дифференцирования и интегрирования оригиналов на алгебраические операции над их изображениями. При этом дифференциальные уравнения для оригиналов переходят в алгебраические уравнения для их изображений, что позволяет при нахождении изображения искомой функции воспользоваться методами расчета сложных цепей в установившемся режиме. При этом в операторных схемах замещения необходимо учитывать добавочные ЭДС, определяемые начальными токами в индуктивностях $L \cdot i_k(0)$ и начальными напряжениями на емкостях $\frac{U_{ck}(0)}{p}$.

После определения изображения искомой величины тока или напряжения переходят к её оригиналу с помощью обратного преобразования Лапласа или формулы разложения.

$$f(t) = \frac{1}{2 \cdot \pi \cdot j} \int_{x-j\infty}^{x+\infty} F(p) \cdot e^{p \cdot t} dp \quad (12.6)$$

Для применения формулы разложения полученное изображение нужно представить в виде рациональной дроби, которую можно разложить на простейшие дроби:

$$F(p) = \frac{N(p)}{M(p)} = \sum_{k=1}^n \frac{A_k}{p - p_k} = \sum_{k=1}^n \frac{N(p_k)}{M'(p_k)} \cdot \frac{1}{p - p_k} \quad (12.7)$$

Искомая величина равна:

$$f(t) = \sum_{k=1}^n \frac{N(p_k)}{M'(p_k)} \cdot e^{p_k \cdot t} \quad (12.8)$$

В частном случае, полином $M(p)$ может иметь корень равный 0, когда в данной цепи имеются источники постоянной ЭДС, член $\frac{N(0)}{M'(0)}$ представляет собой установившийся ток или напряжение в цепи.

$$f(t) = \frac{N(0)}{M'(0)} + \sum_{k=2}^n \frac{N(p_k)}{M'(p_k)} \cdot e^{p_k \cdot t} \quad (12.9)$$

Если рассматривается переходной режим при наличии в цепи источников синусоидальных ЭДС, то полином $M(p)$ имеет два комплексно-сопряженных корня, которые определяют в формуле разложения синусоидальный ток или напряжение установившегося режима.

$$f(p) = \frac{N(j\omega)}{M'(j\omega)} \cdot e^{j\omega t} + \frac{N(-j\omega)}{M'(-j\omega)} e^{-j\omega t} + \sum_{k=3}^n \frac{N(p_k)}{M'(p_k)} \cdot e^{p_k \cdot t} \quad (12.10)$$

Вопросы для самоконтроля:

1. Первый закон коммутации.
2. Второй закон коммутации.
3. Принужденная и свободная составляющие классического метода.
4. Составление характеристического уравнения с помощью входного сопротивления.
5. Формула разложения операторного метода.

Тема 13. Однофазные трансформаторы. Трёхфазные трансформаторы.

Ключевые вопросы темы:

1. Основные понятия и принцип действия однофазного двухобмоточного трансформатора.
2. Уравнение электромагнитного равновесия однофазного трансформатора и его векторная диаграмма.
3. Схема замещения однофазного трансформатора.
4. Трёхфазные трансформаторы.
5. Разновидности трансформаторов и их использование: автотрансформаторы, измерительные и сварочные трансформаторы.

По данной теме предусмотрено лекционное и лабораторное занятия.

Лабораторная работа № 12.

«Исследование однофазного трансформатора»

Цель работы:

Формирование знаний, умений и навыков при ознакомлении с устройством и принципом действия трансформатора; определении опытным и расчетным путем параметров и характеристик трансформатора.

Методические рекомендации по теме.

Трансформатор представляет собой статическое устройство, служащее для преобразования числового значения переменного напряжения, для электрического разделения цепей. Трансформатор имеет две обмотки, намотанными на общий сердечник. Передача энергии из одной цепи в другую производится благодаря явлению взаимной индукции. В работе трансформатора важную роль играет то положение, что при изменении нагрузки трансформатора в широком диапазоне магнитный поток может считаться практически неизменным. Напряжение на зажимах первичной обмотки \dot{U}_1 уравнивается электродвижущей силой первичной обмотки и падением напряжения в первичной обмотке. ЭДС первичной обмотки \dot{E}_1 при номинальной нагрузке составляет $(0.95-0.97)\dot{U}_1$. Увеличение тока даже в два раза может вызвать уменьшение \dot{E}_1 всего до $(0.93-0.95)\dot{U}_1$, следовательно, она может считаться неизменной. Но \dot{E}_1 пропорциональна амплитудному значению магнитного потока. Отсюда и вытекает сформулированное выше положение о неизменности магнитного потока. Основываясь на этом положении можно объяснить почему при изменении нагрузки трансформатора, а значит и тока во вторичной обмотке, одновременно изменяется ток в первичной обмотке. Положение о неизменности магнитного потока относится не только к трансформаторам. Но также и к машинам переменного тока – асинхронным и синхронным. Уравнения однофазного трансформатора в комплексном виде –

для первичной цепи:

$$\dot{I}_1 \cdot R_1 + j \cdot \omega \cdot L_1 \cdot \dot{I}_1 + j \cdot \omega \cdot M \cdot \dot{I}_2 = \dot{E}_1 \quad (13.1)$$

для вторичной цепи:

$$R_2 \cdot \dot{I}_2 + j \cdot \omega \cdot L_2 \cdot \dot{I}_2 + j \cdot \omega \cdot M \cdot \dot{I}_1 + \dot{U}_n = 0 \quad (13.2)$$

При трансформации электрической энергии в трансформаторе возникают потери постоянные и переменные, зависящие от нагрузки. Постоянные потери мощности состоят из потерь в стальном сердечнике на гистерезис и вихревые токи. Потери в стали определяются значением магнитного потока и частотой и не зависят от тока нагрузки, так как при неизменном первичном напряжении и частоте амплитуда потока почти неизменна. Потери в стали можно принять равными активной мощности, потребляемой трансформатором на холостом ходу. Переменные потери представляют собой потери в меди обмоток.

Трансформация трёхфазного тока может осуществляться тремя однофазными трансформаторами. Но вместо группы из трёх трансформаторов был изобретён трёхфазный трансформатор. На каждом из трёх стержней, набранных из листовой стали и объединённых сверху и снизу ярмом,

расположены первичная и вторичная обмотки одной фазы. В трехфазных трансформаторах алгебраическая сумма мгновенных значений синусоидальных магнитных потоков в сердечнике равна нулю, поэтому необходимость в нейтральном стержне отпадает и трехфазный трансформатор выполняется в виде трёхстержневого.

Нужно обратить внимание, что при больших колебаниях нагрузки необходимо соединять несколько трансформаторов параллельно, подключая их первичные обмотки к общей питающей сети, а вторичные – к общей сети потребления, для получения оптимального КПД. При включении трансформаторов на параллельную работу должны соблюдаться следующие условия: равенство коэффициентов трансформации, напряжений короткого замыкания и для трёхфазных трансформаторов принадлежность к одной и той же группе соединений обмоток.

Теория трансформаторов полностью распространяется на автотрансформаторы и измерительные трансформаторы. Автотрансформатором называется трансформатор, у которого обмотка низшего напряжения является частью обмотки высшего напряжения. Автотрансформатор обратим и может использоваться для повышения и понижения напряжения. Измерительные трансформаторы служат для включения измерительных приборов в цепях переменного тока. Они нужны для того, чтобы в сетях высокого напряжения электрически изолировать измерительный прибор от высокого напряжения, для сохранения его изоляции, а также для защиты обслуживающего персонала. Кроме того, они дают возможность расширять пределы измерения и осуществлять дистанционные измерения.

Вопросы для самоконтроля:

1. Назначение и принцип работы трансформатора.
2. Почему обмотки высшего и низшего напряжения размещают на одном стержне?
3. Какие потери в трансформаторе являются постоянными, а какие переменными?
4. Для чего проводятся опыты холостого хода и короткого замыкания.
5. Как устроен трехфазный трансформатор?
6. Каковы достоинства и недостатки автотрансформатора?
7. Какие трансформаторы называют измерительными?

Тема 14. Двигатели постоянного тока.

Ключевые вопросы темы:

1. Принцип действия и основные понятия.
2. Устройство двигателя постоянного тока.

3. Способы возбуждения машин постоянного тока и их классификация.
4. Характеристики двигателей постоянного тока.

По данной теме предусмотрено лекционное занятие.

Методические рекомендации по теме.

Двигатели постоянного тока (ДПТ) служат для привода различных установок и механизмов, в которых требуется простое, плавное и экономичное регулирование скорости вращения (трамвай, троллейбус, электричка, эскалатор и т.д.). ДПТ могут иметь различное конструктивное исполнение в зависимости от применения (открытые и закрытые), способа вентиляции (естественная или принудительная), электрических характеристик (мощность, напряжение, сила тока, тип обмотки). Но каждая машина состоит из основных частей, имеющих определённое назначение. Несущей частью является станина, к которой привариваются лапы, опирающиеся на фундамент. Станина служит ярмом, по которому проходит магнитный поток полюсов. Подшипниковые шиты крепятся в торцах станины; в выточках щитов монтируются подшипники, в которых вращается вал. К станине крепятся основные полюса с полюсными наконечниками. На полюса помещают катушки обмоток полюсов, возбуждающие магнитный поток. Якорь состоит из сердечника с пазами, который собирается из тонких круглых листов. В пазы укладывается обмотка якоря, концы которой припаиваются к пластинам коллектора. Коллектор собирается из пластин меди. Напряжение на коллектор подается с помощью угольно-графитовых щёток, которые свободно перемещаются в обоймах щёткодержателей и прижимаются к коллектору пружинами.

Особое внимание следует обратить на механические свойства и пуск двигателей постоянного тока. Только понимая эти свойства, можно решить вопрос о пригодности того или иного двигателя постоянного тока для привода определенного механизма. Лишь на основе этих свойств станет понятно, почему для привода металлорежущего станка применяется двигатель с параллельным возбуждением, а для привода подъемного механизма, трамвая, троллейбуса и т.д. – двигатель с последовательным возбуждением. Все ДПТ запускают в ход посредством пускового реостата, ограничивающего величину пускового тока.

Вопросы для самоконтроля:

1. Объясните принцип работы машины постоянного тока в качестве двигателя.
2. Что такое коммутация в машине постоянного тока?
3. Напишите уравнения по второму закону Кирхгофа для машины постоянного тока, работающей в режиме генератора и в режиме двигателя.
4. Способы возбуждения машин постоянного тока и их классификация.

5. Какие двигатели постоянного тока (с какой системой возбуждения) применяются в подъемно-транспортных механизмах.

6. Механическая и рабочие характеристики ДТП с параллельным (независимым) возбуждением.

7. Механическая и рабочие характеристики ДТП с последовательным возбуждением.

8. Достоинства и недостатки ДПТ.

Тема 15. Двигатели переменного тока.

Ключевые вопросы темы:

1. Принцип действия трёхфазного асинхронного двигателя (АД).
2. Обмотки статора и ротора.
3. Механическая и рабочие характеристики АД.
4. Пуск в ход АД с короткозамкнутым и фазным ротором.

По данной теме предусмотрено лекционное и лабораторное занятия.

Лабораторная работа № 13

«Исследование асинхронного двигателя»

Цель работы:

Формирование знаний, умений и навыков при ознакомлении с устройством и методами испытания, снятия основных характеристик асинхронного трехфазного электродвигателя с короткозамкнутым ротором.

Методические рекомендации по теме.

Перед изучением устройства и принципа действия АД необходимо вспомнить, что круговое вращающее магнитное поле возникает в трёх неподвижных катушках индуктивностей, сдвинутых относительно друг друга на 120° , при питании этих обмоток от трёхфазной симметричной системы ЭДС. Поэтому в состав АД входит статор, который представляет собой полый цилиндр, собранный из листов электротехнической стали. Листы имеют форму колец со штампованными пазами. В пазы укладываются при статорных обмотки, сдвинутых под углом 120° . У АД также есть ротор. Ротор имеет вид цилиндра, собранного из круглых листов стали. У поверхности ротора вдоль его образующих расположены проводники, составляющие обмотку ротора. Обмотка ротора не связана с внешней электрической сетью. Токи в ней возникают в результате того, что ротор при вращении отстает от вращающегося поля. Значение этих токов определяется скоростью вращения магнитного поля относительно ротора. Для оценки этой скорости вводится понятие скольжения асинхронной машины.

$$s = \frac{n_0 - n}{n_0} \quad (15.1)$$

где n_0 – скорость вращения магнитного поля статора, об/мин;

n – скорость вращения ротора, об/мин.

У АД движущий момент возникает в роторе как результат взаимодействия вращающегося магнитного потока с индуцируемыми им в роторе токами. Радиальный зазор между статором и ротором делается возможно меньшим для обеспечения малого сопротивления на пути магнитного потока, пронизывающего обе части машины.

Обмотка ротора может быть короткозамкнутой и фазной. Фазный ротор имеет, как правило, трёхфазную обмотку. Обмотка соединяется «звездой» или «треугольником», три конца обмотки выводятся на три изолированных контактных кольца. Через щетки, расположенные на неподвижной части машины, в ротор включается трёхфазный пусковой или регулировочный реостат. АД с фазным ротором применяют там, где требуется плавное регулирование скорости и при частых пусках двигателя.

Конструкция короткозамкнутого ротора значительно проще. В пазы сердечника ротора заливается алюминий, после его затвердения в роторе образуются продольные токопроводящие стержни. По обоим торцам ротора заодно отливаются алюминиевые кольца, замыкающие накоротко стержни. Полученная при этом токопроводящая система называется беличьей клеткой. АД с короткозамкнутым ротором, как правило, допускает лишь ступенчатое регулирование скорости вращения. Эти различия должны учитываться при выборе приводного двигателя для рабочего механизма.

АД с короткозамкнутым ротором, как правило, пускаются в ход прямым включением в сеть без применения специальных пусковых устройств. Хорошие пусковые свойства асинхронного двигателя объясняются тем, что при пуске в ход сопротивление обмотки намного больше, чем при нормальной работе. Нужно разобраться в причине этого явления. Изучая способы регулирования скорости вращения ротора, нужно отчетливо представлять себе вид механических характеристик, соответствующих различным способам регулирования.

Вопросы для самоконтроля:

1. Почему с увеличением механической нагрузки на вал асинхронного двигателя возрастает потребляемая из сети двигателем мощность?
2. Объясните принцип работы асинхронного двигателя.
3. Как осуществить изменение вращения ротора асинхронного двигателя?

4. Что называется механической характеристикой асинхронного электродвигателя?
5. Что понимают под скольжением асинхронного двигателя?
6. Опишите конструкцию асинхронной машины

2. МЕТОДИЧЕСКИЕ УКАЗАНИЯ ПО ВЫПОЛНЕНИЮ САМОСТОЯТЕЛЬНОЙ РАБОТЫ СТУДЕНТОВ

Самостоятельная работа студентов является обязательной частью образовательного процесса. Вместе с изучением лекционного материала нужно самостоятельно более подробно рассмотреть указанные в данном пособии темы. Подготовка к лабораторным занятиям заключается в изучении теоретического материала, только после этого можно приступать к выполнению самих работ.

После проработки теоретического материала, выполнения лабораторной работы необходимо ответить на вопросы для самоконтроля. Ответы должны быть развернутыми, опираться на данные из нормативной документации, дополнительной литературы, материалов исследований и своего опыта.

Тестирование проводится после лекционных занятий, каждый вариант теста включает в себя 15 вопросов.

Заключение

1. После изучения какого-либо раздела по учебнику рекомендуется по памяти записать определения, выводы формул, начертить схемы, графики и ответить на вопросы для самопроверки. Такой метод даст возможность проверить усвоение материала и запомнить основные элементы прочитанного.
2. После усвоения теории по данной теме разобрать решения задач, относящихся к данной теме и самостоятельно решить несколько задач. Задачи можно брать из любого задачника по электротехнике. Решение задач способствует лучшему пониманию и закреплению теоретических знаний.
3. Такую же цель, но в ином плане, преследуют лабораторные занятия. Проводимые в электротехнической лаборатории несложные исследования дают возможность непосредственно наблюдать явления и процессы, теория которых излагается в учебниках и на лекциях. Поэтому студенты должны активно участвовать в выполнении всех лабораторных работ.
4. При изучении теории электрических цепей и машин и методов решения задач главное внимание следует уделять разбору происходящих в них физических процессов. Простое запоминание формул, характеристик, уравнений недостаточно для понимания происходящих в цепях и устройствах явлений.
5. Изучение электротехники представляет некоторые трудности, так как о процессах, происходящих в различных электротехнических устройствах, можно судить по наблюдениям за показаниями измерительных приборов. Теория этих процессов излагается на математической основе, следовательно, изучение электротехники требует от студента свободно пользоваться аппаратом высшей математики.
6. Следует иметь в виду, что все темы программы являются в равной мере важными. Как и в любой другой науке нельзя приступать к изучению последующих глав, не усвоив предыдущих. Теоретический материал каждой темы имеет существенное практическое значение.

Библиографический список

1. Иванов, И. И. Электротехника: учеб. пособие / И. И. Иванов, Г. И. Соловьев. - 6-е изд., стер. – Санкт-Петербург [и др.]: Лань, 2009. - 496 с. – ISBN 978-5- 8114-0523-7.
2. Касаткин А.С., Немцов М.В. Электротехника. – Москва: Энергоатомиздат, 2002. - 542 с.
3. Бессонов Л.А. Теоретические основы электротехники. Электрические цепи. – Москва: Юрайт, 2016. – 701с.
4. Теоретические основы электротехники. т.1, т. 2. Учебник для студентов вузов / К.С. Демирчян, Л.Р. Нейман, Н.В. Коровкин, В.Л. Чечурин. – Санкт-Петербург: Питер, 2003.
5. Сборник задач по теоретическим основам электротехники / Л.А. Бессонов, И.Г. Демидова, М.Е. Заруди. - Москва: Высшая школа, 2002. – 528 с.
6. Теоретические основы электротехники: Методические указания и контрольные задания для студентов технических специальностей вузов / Л.А. Бессонов, И.Г. Демидова, М.Е. Заруди и др. – Москва: Высшая школа, 2001. – 159 с.

Локальный электронный методический материал

Сивуха Марина Эрнстовна

Электротехника

Редактор И. Голубева

Уч.-изд. л. 3,3. Печ. л. 3,1.

Федеральное государственное бюджетное
образовательное учреждение высшего образования
«Калининградский государственный технический университет».
236022, Калининград, Советский проспект, 1