

Федеральное государственное бюджетное образовательное учреждение
высшего образования
«КАЛИНИНГРАДСКИЙ ГОСУДАРСТВЕННЫЙ ТЕХНИЧЕСКИЙ УНИВЕРСИТЕТ»

М. Э. Сивухо

ЭЛЕКТРОТЕХНИКА

Учебно-методическое пособие – локальный электронный методический
материал по лабораторным работам для студентов бакалавриата
по направлению подготовки 09.03.01 Информатика и вычислительная техника
профиль Автоматизированные системы обработки информации и управления

Калининград
Издательство ФГБОУ ВО «КГТУ»
2023

УДК 631.371

Рецензент:

кандидат технических наук, доцент кафедры энергетики
ФГБОУ ВО «Калининградский государственный технический университет»
И. Е. Кажекин

Сивухо, М. Э.

Электротехника: учебно-методическое пособие – локальный электронный методический материал по лаб. работам для студ. бакалавриата по направлению подгот. 09.03.01 Информатика и вычислительная техника профиль Автоматизированные системы обработки информации и управления / **М.Э. Сивухо.** – Калининград: ФГБОУ ВО «КГТУ», 2023. – 84 с.

В учебно-методическом пособии по лабораторным работам дисциплины приведены методические указания для проведения лабораторных работ, а также вопросы для самостоятельной работы. Список литературы – 5 наименований

Локальный электронный методический материал. Учебно-методическое пособие. Рекомендовано к использованию в учебном процессе методической комиссией института морских технологий, энергетики и строительства 25.01.2023 г., протокол № 5

УДК 631.371

© Федеральное государственное
бюджетное образовательное
учреждение высшего образования
«Калининградский государственный
технический университет», 2023 г.
© Сивухо М. Э., 2023 г.

Содержание

	Введение.....	4
1	Лабораторная работа 1. Исследование цепи постоянного тока с использованием метода преобразования. Трансфигурация «треугольника» в «звезду».....	7
2	Лабораторная работа 2. Исследование цепи постоянного тока при помощи законов Кирхгофа и метода наложения.....	12
3	Лабораторная работа 3. Исследование цепи постоянного тока по методу эквивалентного генератора. Построение потенциальной диаграммы.....	18
4	Лабораторная работа 4. Исследование нелинейной цепи постоянного тока.....	24
5	Лабораторная работа 5. Исследование последовательной и параллельной цепей синусоидального тока.....	30
6	Лабораторная работа 6. Исследование резонанса напряжений в цепи синусоидального тока.....	37
7	Лабораторная работа 7. Исследование резонанса в параллельной цепи синусоидального тока.....	42
8	Лабораторная работа 8. Исследование трёхфазной цепи при соединении нагрузки по схеме «звезда».....	48
9	Лабораторная работа 9. Исследование трёхфазной цепи при соединении нагрузки по схеме «треугольник».....	54
10	Лабораторная работа 10. Исследование фильтров.....	59
11	Лабораторная работа 11. Исследование переходных процессов в линейных электрических цепях.....	67
12	Лабораторная работа 12. Исследование однофазного трансформатора.....	73
13	Лабораторная работа 13. Исследование асинхронного двигателя.....	78
	Рекомендуемая литература	83

Введение

Целью изучения дисциплины «Электротехника» является формирование знаний в области теории, расчета и анализа электрических и магнитных цепей, рассматриваемых как модели реальных электротехнических устройств, используемых в различных узлах вычислительной техники, а также приобретение практических навыков по синтезу и анализу создаваемых на их основе простейших электротехнических схем.

Задачи дисциплины:

- изучение методов расчета электрических цепей постоянного и переменного токов;
- изучение многообразных физических явлений и процессов, происходящих в электротехнических устройствах;
- приобретение навыков правильного выбора измерительных устройств контроля электрических и неэлектрических параметров.

Лабораторные работы предназначены для углубления и закрепления теоретических знаний, полученных на лекциях, а также для обучения студентов навыкам работы с электрооборудованием, развития инициативы и самостоятельности в работе.

После выполнения лабораторных работ студент должен:

- знать законы электротехники для электрических цепей; основные методы анализа электрических цепей в установившемся и переходном режимах; устройство, принцип действия и характеристики электрических машин;
- уметь качественно и количественно исследовать цепи; определять параметры и характеристики электрических машин и аппаратов по паспортным данным и с помощью эксперимента; использовать полученные при изучении дисциплины знания для успешного и мотивированного освоения образовательной программы высшего образования и в последующей работе; устройство, принцип действия и характеристики электрических машин и аппаратов;
- владеть навыками расчета линейных электрических цепей постоянного и переменного токов, трехфазных цепей, фильтров, нелинейных электрических цепей, переходных процессов; методами измерения основных параметров электротехнических устройств.

Настоящие методические указания содержат описание лабораторных работ, поставленных в специализированной лаборатории.

В описании каждой лабораторной работы приводятся краткие теоретические сведения, исследуемые принципиальные электрические схемы, порядок выполнения работы, указания к содержанию отчета и контрольные вопросы.

Лабораторные работы выполняются на универсальном стенде ЭВ-4 в соответствии с требованиями по технике безопасности, изложенными в «Инструкции по технике безопасности в лабораториях кафедры энергетики». В

начале каждого семестра преподаватель проводит инструктаж по технике безопасности, и каждый студент расписывается в журнале.

Каждый студент должен заранее готовиться к лабораторным работам, порядок выполнения которых определяется в начале семестра ведущим преподавателем, с использованием настоящих методических указаний, конспекта лекций и рекомендованной литературы. Подготовка представляет собой составление отчета, который должен включать в себя: шифр группы, ФИО студента, название и цель работы, аналитическое исследование, принципиальные схемы и таблицы для записи результатов измерений и вычислений. После ознакомления с оборудованием и измерительными приборами и с разрешения преподавателя студент может приступать к сборке схемы. Перед подачей питания на собранную схему студенты должны получить разрешение преподавателя. После проведения экспериментального исследования полученные результаты необходимо также показать преподавателю.

После проведения опытов студент оформляет отчет до конца, то есть производит необходимые вычисления по результатам эксперимента, строит графики и векторные диаграммы, делает выводы о проделанной работе, в которых указывает достигнута ли поставленная цель и объясняет причину расхождения между данными аналитического и экспериментального исследований.

Защита лабораторных работ разрешается после предоставления полностью оформленного отчета.

Основные правила техники безопасности при выполнении лабораторных работ

1. К работе с электрооборудованием допускаются студенты, прошедшие инструктаж по технике безопасности и получившие допуск к выполнению лабораторных работ.

2. Сборку электрических цепей разрешается производить только при выключенном напряжении, в чем надо убедиться по положению переключателей питания на щите и стенде.

3. Самостоятельно включать схемы под напряжение без проверки правильности ее сборки преподавателем категорически запрещается.

4. При включении схемы под напряжение необходимо убедиться в том, что никто из студентов группы не касается оголенных участков схемы, предупреждать их голосом: «Включайте».

5. Категорически запрещается касаться руками оголенных токоведущих частей и зажимов электрических цепей, находящихся под напряжением.

6. Все переключения в цепи, замену предохранителей, электроизмерительных приборов и лабораторного оборудования производить только при снятом напряжении в присутствии инженера или преподавателя.

7. Особую осторожность необходимо проявлять при работе с цепями, содержащими катушки индуктивности, конденсаторы и трансформаторы тока.

8. При возникновении каких-либо сбоев в работе с цепью, а также при исчезновении напряжения, немедленно отключать цепи от источника энергии и доложить преподавателю или инженеру.

9. Без разрешения преподавателя или инженера запрещается трогать, вскрывать или включать лабораторное оборудование, не относящееся к выполняемой работе.

10. Запрещается производить вскрытие лабораторного оборудования, если это не предусмотрено заданием.

11. На время перерыва занятий необходимо отключать исследуемое электрооборудование и электрические цепи от источников питания.

12. Категорически запрещается пользоваться неисправным электрооборудованием, электроизмерительными приборами и инструментами.

Студенты, нарушившиеся правила техники безопасности, к дальнейшему выполнению работ не допускаются до передачи ими правил техники безопасности.

Лабораторная работа №1

ИССЛЕДОВАНИЕ ЦЕПИ ПОСТОЯННОГО ТОКА С ИСПОЛЬЗОВАНИЕМ МЕТОДА ПРЕОБРАЗОВАНИЯ. ТРАНСФИГУРАЦИЯ «ТРЕУГОЛЬНИКА» В «ЗВЕЗДУ»

Цель работы:

Формирование знаний, умений и навыков области метода эквивалентного преобразования (трансфигурации) в линейных цепях постоянного тока.

Задание: выполнить исследование цепи постоянного тока с использованием метода преобразования.

Сведения из теории:

Во многих случаях расчет электрической цепи можно упростить путем преобразования ее из сложного вида в другой, более простой. При этом уменьшается число ветвей или узлов, либо и то, и другое, а, следовательно, уменьшается и число уравнений, определяющих электрическое состояние электрической цепи. Преобразование электрической цепи или ее части должно быть эквивалентным, то есть таким, при котором напряжения и токи в частях схемы, не подвергшихся преобразованию, не изменяются.

Преобразованию могут подвергаться цепи, содержащие последовательное и параллельное соединение элементов, а также соединения «треугольником» и «звездой».

При последовательном соединении резисторов эквивалентное сопротивление равно:

$$R_{\text{экв}} = \sum_{k=1}^n R_k \quad (1.1)$$

где n- число последовательно соединенных резисторов.

При параллельном соединении резисторов эквивалентная проводимость:

$$G_{\text{экв}} = \sum_{k=1}^m G_k \quad (1.2)$$

где m- число параллельно соединенных резисторов.

При трансфигурации «треугольника» в «звезду» и обратно используют следующую связь между сопротивлениями и проводимостями звезды и треугольника, представленных на рис.1.1:

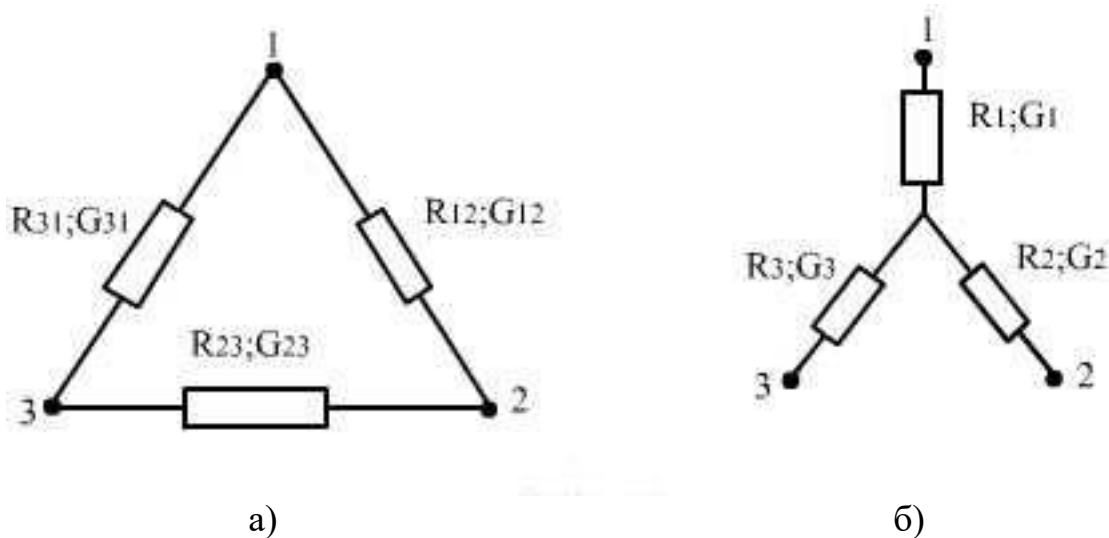


Рис. 1.1 – Трансфигурация «треугольника» в «звезду»

$$R_1 = \frac{R_{12} \cdot R_{31}}{R_{12} + R_{23} + R_{31}}; R_2 = \frac{R_{12} \cdot R_{23}}{R_{12} + R_{23} + R_{31}}; R_3 = \frac{R_{23} \cdot R_{31}}{R_{12} + R_{23} + R_{31}} \quad (1.3)$$

$$G_{12} = \frac{G_1 \cdot G_2}{G_1 + G_2 + G_3}; G_{23} = \frac{G_2 \cdot G_3}{G_1 + G_2 + G_3}; G_{31} = \frac{G_1 \cdot G_3}{G_1 + G_2 + G_3} \quad (1.4)$$

Формулы (1.4) можно записать через сопротивления:

$$R_{12} = R_1 + R_2 + \frac{R_1 \cdot R_2}{R_3}; R_{23} = R_2 + R_3 + \frac{R_2 \cdot R_3}{R_1}; R_{31} = R_3 + R_1 + \frac{R_3 \cdot R_1}{R_2} \quad (1.5)$$

Если сопротивления «треугольника» равны $R_{12}=R_{23}=R_{31}=R_{mp}$, то будут равным между собой и сопротивления «звезды» $R_1=R_2=R_3=R_{3\phi}$,

$$R_{3\phi} = \frac{R_{mp}}{3} \quad (1.6)$$

Порядок выполнения работы:

1 Аналитическое исследование

1.1 Для заданных (преподавателем) значений напряжения и величин трех сопротивлений рассчитать ток и эквивалентное сопротивление:

- при последовательном соединении;
- при параллельном соединении;
- при смешанном соединении (два параллельно и одно последовательно с ними).

1.2 Для выбранных резисторов выполнить трансфигурацию «треугольника» в «звезду».

2 Экспериментальное исследование

2.1 Для выбранных ранее трех резисторов собрать электрическую цепь при последовательном их включении.

2.2 Измерить ток цепи и напряжения на отдельных участках. Рассчитать эквивалентное сопротивление $R_{экв}$, мощность цепи и отдельных участков, соотношение напряжений и сопротивлений. Результаты занести в таблицу 1.1 (напряжение на входе цепи должно соответствовать расчетному).

Таблица 1.1 – Последовательное соединение

Измерено					Вычислено						
U	I	U ₁	U ₂	U ₃	R _{экв}	P _{цепи}	P ₁	P ₂	P ₃	U ₁ :U ₂ ; U ₂ :U ₃	R ₁ : R ₂ ; R ₂ : R ₃
В	А	В	В	В	Ом	Вт	Вт	Вт	Вт		

2.3 Собрать электрическую цепь из трех параллельно включенных резисторов (величина сопротивлений резисторов и напряжений остаются такими же, как и в первом опыте).

2.4 Измерить ток параллельных ветвей. Рассчитать общий ток I , эквивалентное сопротивление $R_{экв}$, проводимость $G_{экв}$, мощность цепи для всех участков. Результаты занести в таблицу 1.2.

Таблица 1.2 – Параллельное соединение

Измерено				Вычислено						
U	I ₁	I ₂	I ₃	I	R _{экв}	G _{экв}	P _{цепи}	P ₁	P ₂	P ₃
В	А	А	А	А	Ом	См	Вт	Вт	Вт	Вт

2.5 Собрать схему смешанного соединения сопротивлений. Измерить токи ветвей и напряжения на участках цепи. Результаты занести в таблицу 1.3. Также привести результаты расчета параметров, указанных в ней.

Таблица 1.3 – Смешанное соединение

Измерено						Вычислено								
U	U ₁	U ₂	I ₁	I ₂	I ₃	U ₁	U ₂	I ₁	I ₂	I ₃	P _{цепи}	P ₁	P ₂	P ₃
В	В	В	А	А	А	В	В	А	А	А	Вт	Вт	Вт	Вт

2.6. Собрать мостовую электрическую схему (рис.1.2, а)

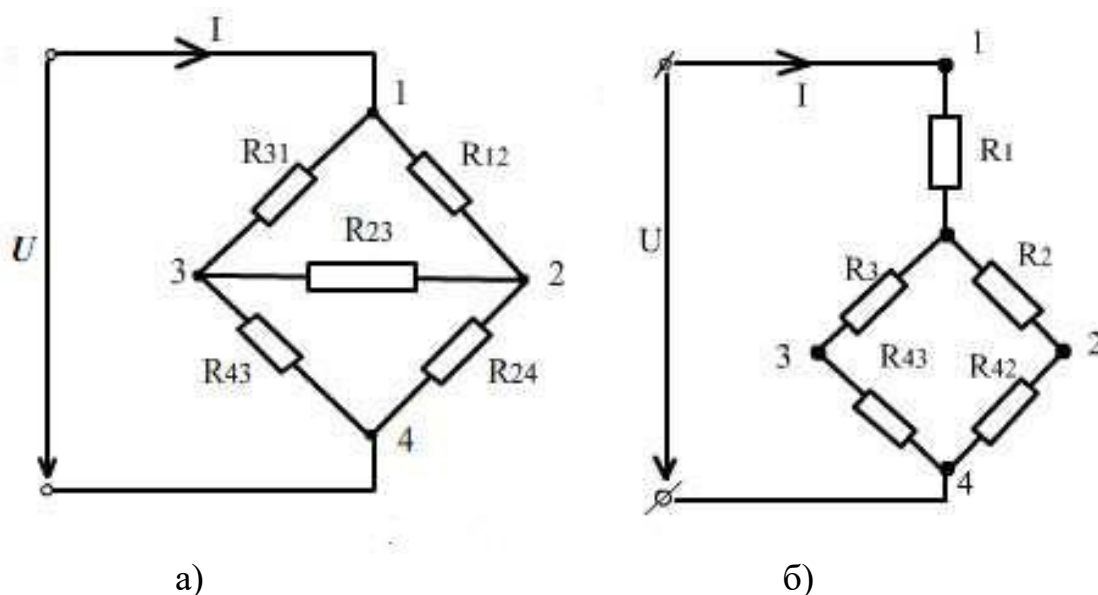


Рис.1.2 – Схемы исследования эквивалентного преобразования «треугольника» в «звезду»

2.7 Установить на входе цепи напряжение по указанию преподавателя. Измерить ток I , потребляемый от источника, и напряжение U_{32} между узлами 2 и 3.

2.8 Согласно расчетным данным поменять резисторы «треугольника» R_{12} , R_{23} , R_{31} на сопротивления эквивалентной «звезды» R_1 , R_2 , R_3 (рис. 1.2, б). Измерить ток I , потребляемый от источника, и напряжение U_{32} .

2.9 Результаты измерений пунктов 2.7 и 2.8 и требуемых вычислений занести в таблицу 1.4.

Таблица 1.4 – Трансфигурация «треугольника» в «звезду»

Измерено			Вычислено								
	U	U_{23}	I	I	I_1	I_2	I_3	I_4	I_5	P	$\Sigma I^2 R$
	В	В	А	А	А	А	А	А	А	Вт	Вт
Δ											
λ											

Дополнительные требования к содержанию отчета:

1. Привести рабочие схемы для всех опытов с указанием типа используемых приборов.
2. Проанализировать результаты опытов и написать исчерпывающие выводы по каждому из них и в целом по работе.

Контрольные вопросы:

- 1 Дать определение простой и сложной цепи. Привести примеры.
- 2 Каковы направления ЭДС, токов и напряжений на активных и пассивных участках электрической цепи?
- 3 Какова область применения последовательного, параллельного и смешанного соединения потребителей? Их достоинства и недостатки.
- 4 Каковы основные соотношения для цепи с последовательным соединением сопротивлений? С параллельным соединением?
- 5 Что такое ЭДС источника и чем она отличается от напряжения на зажимах источника?
- 6 Условия, при которых «треугольник» сопротивлений можно преобразовать в эквивалентную «звезду» и наоборот.
- 7 В схеме на рис. 1.2 все резисторы равны между собой. Чему будет равен ток, протекающий через сопротивление, включенное в диагональ моста?
- 8 Подобрать регулировочный реостат для регулирования напряжения приемника в пределах от 50 до 100 В, если сопротивление приемника 100 Ом, а напряжение сети 120 В.
- 9 Определить потребляемый ток и мощность, выделяемую на нагрузке, которая включена в сеть с напряжением 220 В, если нагрузка состоит из двух резисторов по 200 Ом, включенных параллельно друг другу, соединенных последовательно с резистором, имеющим сопротивление 120 Ом.
- 10 Какое преобразование называется эквивалентным?

Лабораторная работа №2

ИССЛЕДОВАНИЕ ЦЕПЕЙ ПОСТОЯННОГО ТОКА ПРИ ПОМОЩИ ЗАКОНОВ КИРХГОФА И МЕТОДА НАЛОЖЕНИЯ

Цель работы:

Формирование знаний, умений и навыков расчета сложных электрических цепей при помощи законов Кирхгофа и метода наложения.

Задание: выполнить исследование цепей постоянного тока при помощи законов Кирхгофа и метода наложения.

Сведения из теории:

Электрические цепи, которые путем преобразования не приводятся к эквивалентной одноконтурной цепи, называются сложными электрическими цепями. Как правило, сложная цепь содержит несколько источников энергии, действующих в различных ветвях.

Наиболее часто расчет цепи сводится к определению токов по известным ЭДС и сопротивлениям. Основными законами, используемыми при расчете сложных цепей, являются закон Ома и законы Кирхгофа.

Закон Ома для участка цепи:

$$I = \frac{U}{R} = UG \quad (2.1)$$

где I - величина тока, А;

U - падение напряжения на участке цепи, В;

R - сопротивление участка цепи, Ом;

G - проводимость участка цепи, См;

Первый закон Кирхгофа:

$$\sum_{k=3}^n I_k = 0 \quad (2.2)$$

где n - число ветвей, сходящихся в данном узле.

Токи одного направления, например, входящие в узел, записываются со знаком плюс, а токи противоположного направления, например, выходящие из узла, со знаком минус.

Второй закон Кирхгофа:

$$\sum_{j=0}^m E_j = \sum_{k=1}^p U_k \quad (2.3)$$

где m - число ЭДС в контуре;

p - число падений напряжения в контуре.

ЭДС и напряжения берутся со знаком плюс, если их направление совпадает с принятым направлением обхода контура, и со знаком минус, если не совпадает.

Расчет цепей при помощи законов Кирхгофа выполняется в следующей последовательности:

а) обозначают токи во всех ветвях (I_1, I_2, \dots, I_m), произвольно выбирают и обозначают на схеме их положительные направления;

б) составляют уравнения по первому закону Кирхгофа для $(n-1)$ узлов;

в) произвольно выбирают направление обхода контуров и недостающие $m - (n-1)$ уравнений составляют по второму закону Кирхгофа. При этом контуры выбирают так, чтобы каждый из них содержал хотя бы одну не учтенную ранее ветвь;

г) решают полученную систему m уравнений.

Если значения некоторых токов получаются со знаком минус, то это означает, что действительные направления их будут противоположны первоначально выбранным.

Метод наложения позволяет свести расчет сложной цепи с несколькими источниками питания к нескольким расчетам этой же цепи с одним источником питания.

Для расчета цепей этим методом составляют столько частных схем, сколько независимых источников имеет исходная цепь, при этом в каждой частной схеме оставляют только один источник, все остальные исключают. При исключении идеальных источников напряжения вместо источника ставится короткозамкнутая перемычка, что соответствует ЭДС, равной нулю при нулевом внутреннем сопротивлении. Ветвь с источником тока, наоборот, размыкается, что соответствует нулевому току при нулевой проводимости. Результирующий ток в каждой ветви равен алгебраической сумме частичных токов, вызванных действием каждого источника в отдельности.

При расчете частных схем принято: токи, протекающие в ветвях, обозначать двумя индексами. Нижний индекс показывает номер ветви, в которой определяют ток, а верхний - номер источника, действием которого вызывается ток. Например, I_1^2 - ток первой ветви, вызываемый действием второго источника.

Последовательность расчета цепи методом наложения:

а) поочередно рассматривают действие в цепи только одного источника (ветви с источниками ЭДС замыкаются накоротко, но их внутреннее сопротивление учитывается; а ветви с источником тока разрываются, но их внутренняя проводимость учитывается в расчетах);

б) рассчитывают частичные токи в ветвях от действия каждого из источников в отдельности;

в) находят действительные токи ветвей, алгебраически суммируя все частичные токи.

Пример: Для схемы (рис.2.1) определить токи в ветвях при помощи законов Кирхгофа и методом наложения, если $E_1=20\text{ В}$; $E_2= 15\text{ В}$; $R_1=40\text{ Ом}$; $R_2=35\text{ Ом}$; $R_3= 50\text{ Ом}$. Внутренние сопротивления источников ЭДС равны 0.

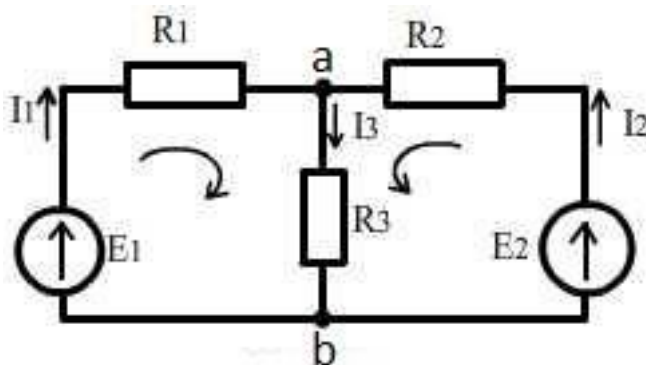


Рис. 2.1 – Схема для проверки законов Кирхгофа и метода наложения

а) при помощи законов Кирхгофа:

Анализ показывает, что схема содержит три ветви, два узла и два независимых контура. Обозначим направления токов в ветвях и направления обходов контуров на схеме. Тогда система уравнений будет иметь вид:

$$\begin{cases} I_1 + I_2 - I_3 = 0 \\ R_1 \cdot I_1 + R_3 \cdot I_3 = E_1 \\ R_2 \cdot I_2 + R_3 \cdot I_3 = E_2 \end{cases} \quad (2.4)$$

Решить эту систему можно с помощью пакета Matchcad:

$$\begin{bmatrix} I_1 \\ I_2 \\ I_3 \end{bmatrix} = \begin{bmatrix} 1 & 1 & -1 \\ R_1 & 0 & R_3 \\ 0 & R_2 & R_3 \end{bmatrix}^{-1} \cdot \begin{bmatrix} 0 \\ E_1 \\ E_2 \end{bmatrix} = \begin{bmatrix} 0.184 \\ 0.068 \\ 0.252 \end{bmatrix} \begin{matrix} I_1 = 0.184\text{A} \\ I_2 = 0.068\text{A} \\ I_3 = 0.252\text{A} \end{matrix}$$

б) метод наложения:

В сложной цепи, содержащей два источника, расчет распределения тока в ветвях по методу наложения сводится к наложению токов в двух простых

(частных) схемах, содержащих по одному источнику (рис. 2.2 и 2.3). В первой схеме действует только E_1 , а во второй – только E_2 .

Найдем частичные токи в схеме рис.2.2:

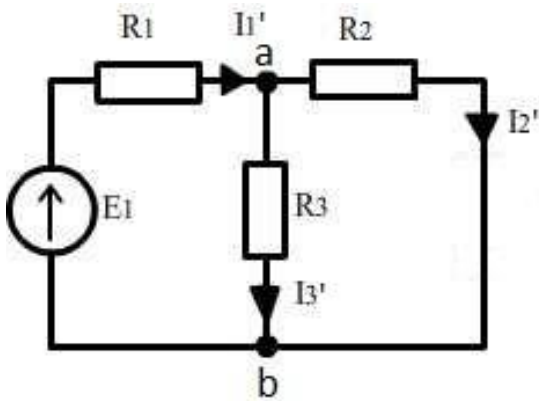


Рис. 2.2 – Схема при действии E_1

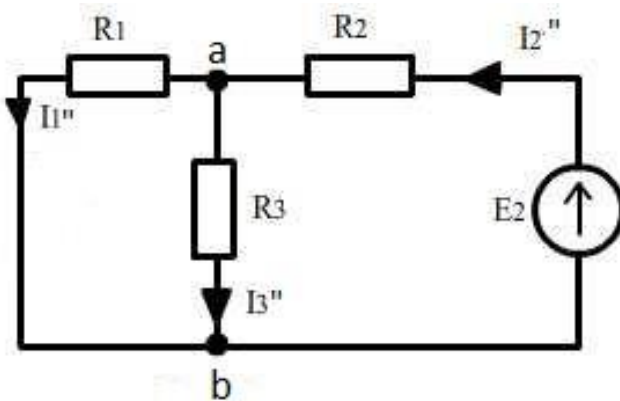


Рис. 2.3 – Схема при действии E_2

$$I_1^1 = \frac{E_1}{R_1 + \frac{R_2 \cdot R_3}{R_2 + R_3}} = \frac{20}{40 + \frac{35 \cdot 50}{35 + 50}} = 0.33A$$

$$I_2^1 = I_1^1 \cdot \frac{R_3}{R_2 + R_3} = 0.33 \cdot \frac{50}{35 + 50} = 0.194A$$

$$I_3^1 = I_1^1 \cdot \frac{R_2}{R_2 + R_3} = 0.33 \cdot \frac{35}{35 + 50} = 0.136A$$

$$U_{ab}^1 = I_3^1 \cdot R_3 = 0.136 \cdot 50 = 6.79V$$

Аналогично определяем частичные токи для схемы рис. 2.3:

$$I_2^2 = \frac{E_2}{R_2 + \frac{R_1 \cdot R_3}{R_1 + R_3}} = \frac{15}{35 + \frac{40 \cdot 50}{40 + 50}} = 0.262A$$

$$I_1^2 = I_2^2 \cdot \frac{R_3}{R_1 + R_3} = 0.262 \cdot \frac{50}{40 + 50} = 0.146A$$

$$I_3^2 = I_2^2 \cdot \frac{R_1}{R_1 + R_3} = 0.262 \cdot \frac{40}{40 + 50} = 0.116A$$

$$U_{ab}^2 = I_3^2 \cdot R_3 = 0.116 \cdot 50 = 5.82V$$

Наложив частичные токи $I_1^1; I_2^1; I_3^1$ и $I_1^2; I_2^2; I_3^2$ в соответствующих ветвях друг на друга с учетом их направлений, получим действительные токи I_1, I_2, I_3 заданной схемы (рис.2.1)

$$I_1 = I_1^1 - I_1^2 = 0.33 - 0.146 = 0.184A$$

$$I_2 = I_2^2 - I_2^1 = 0.262 - 0.194 = 0.068A$$

$$I_3 = I_3^1 + I_3^2 = 0.136 + 0.116 = 0.252A$$

Полученный результат совпадает с результатом расчета с помощью законов Кирхгофа.

Точно также находятся напряжения на отдельных участках электрической цепи, например, напряжение на сопротивлении R_3 :

$$U_{ab} = U_{ab}^1 + U_{ab}^2 = 6.79 + 5.82 = 12.61V$$

Порядок выполнения работы

1 Аналитическое исследование

1.1 Для схемы (рис.2.1) рассчитать токи в ветвях и напряжение U_{ab} при помощи законов Кирхгофа и методом наложения. Значения E_1 , E_2 , R_1 , R_2 и R_3 задаются преподавателем. Внутренние сопротивления источников принять равными нулю.

1.2 Для измерения тока в ветвях и напряжения U_{ab} составить принципиальные электрические схемы и выбрать измерительные приборы.

2 Экспериментальное исследование

2.1 По составленным по п. 1.2 принципиальным электрическим схемам собрать цепь:

- а) для измерения токов по законам Кирхгофа;
- б) для измерения токов по методу наложения;

2.2 Измерить токи и падения напряжения на резисторах по п.2.1, а) и результаты занести в таблицу 2.1

Таблица 2.1 – Законы Кирхгофа

	I_1	I_2	I_3	U_1	U_2	U_{ab}
	А	А	А	В	В	В
Измерено						
Вычислено						

2.3 Измерить частичные токи и напряжение U_{ab} от каждого источника ЭДС в отдельности согласно п.2.1, б). Результаты занести в таблицу 2.2 и по измеренным частичным токам рассчитать действительные. При этом частичные токи, которые поменяли направление (указывает стрелка аналогового амперметра), должны быть отрицательными.

Таблица 2.2 – Метод наложения

	Параметры	E1	E2	U _{ab}	I ₁	I ₂	I ₃
		В	В	В	А	А	А
Измерено	Частичные токи от E1						
	Частичные токи от E2						
	Действительные токи и U _{ab}						
Вычислено	Частичные токи от E1						
	Частичные токи от E2						
	Действительные токи и U _{ab}						

Контрольные вопросы:

1. Дать формулировку закона Ома и законов Кирхгофа.
2. Сущность расчета сложных цепей при помощи законов Кирхгофа. Последовательность расчета.
3. Сущность расчета сложных цепей методом наложения. Последовательность расчета.
4. Можно ли применить метод наложения при расчетах мощности?
5. Определить методом наложения токи в ветвях схемы (рис. 2.1), если известно, что $E_1 = K B$; $E_2 = L B$; $R_1 = R_2 = R_3 = 2 \text{ Ом}$.
6. Определить методом наложения токи в ветвях схемы (рис.2.1), если дано: $E_1 = 10 \text{ В}$; $R_1 = R_2 = R_3 = 10 \text{ Ом}$, а вместо E_2 включен источник тока $I A$.
7. Определить ЭДС источника тока J с внутренним сопротивлением $R_{вн} = I \text{ Ом}$, если он нагружен резистором с сопротивлением $R_H = 20 \text{ Ом}$, ток через который равен $I_H = 5 \text{ А}$.
8. Решить задачу пятого вопроса, поменяв полярности одного из источников на противоположную.
9. В чем преимущество метода наложения перед способом расчета цепей при помощи законов Кирхгофа?
10. Объяснить ход работы.

Лабораторная работа №3

ИССЛЕДОВАНИЕ ЦЕПИ ПОСТОЯННОГО ТОКА ПО МЕТОДУ ЭКВИВАЛЕНТНОГО ГЕНЕРАТОРА. ПОСТРОЕНИЕ ПОТЕНЦИАЛЬНОЙ ДИАГРАММЫ

Цель работы:

Формирование знаний, умений и навыков расчета электрических цепей по методу эквивалентного генератора и экспериментально убедиться в справедливости его применения; в построении потенциальной диаграммы.

Задание: выполнить исследование цепи постоянного тока по методу эквивалентного генератора, построение потенциальной диаграммы.

Сведения из теории:

1. Расчет цепи методом эквивалентного генератора

Одним из удобных расчетных приемов, когда необходимо определить ток в одной (выделенной) ветви, является метод эквивалентного генератора. Сущность метода заключается в следующем: выделяют расчетную ветвь, всю остальную часть схемы по отношению к зажимам расчетной ветви заменяют эквивалентным генератором с ЭДС, равной напряжению холостого хода на зажимах выделенной ветви, и внутренним сопротивлением, равным входному сопротивлению цепи со стороны зажимов расчетной ветви. Если расчетная ветвь содержит источники ЭДС, их целесообразно отнести к эквивалентному генератору.

Напряжение холостого хода U_x может быть измерено непосредственно вольтметром или соответствующим образом рассчитано. Входное сопротивление можно определить по данным измерения как

$$R_{ex} = \frac{U_x}{I_{кз}} \quad (3.1)$$

где $I_{кз}$ - ток исследуемой ветви в режиме короткого замыкания.

Поэтому метод эквивалентного генератора иногда называют методом проведения опытов холостого хода и короткого замыкания.

Для определения R_{ex} расчетным путем, необходимо выделенный активный двухполюсник превратить в пассивный, то есть все источники ЭДС закоротить, а источники тока удалить, но их внутренние сопротивления оставить в схеме. Далее, свернув схему по отношению к зажимам исследуемой ветви, определяют R_{ex} .

Ток исследуемой ветви определяют по закону Ома:

$$I = \frac{E_{\text{экв}}}{R_{\text{вх}} + R} = \frac{U_x}{R_{\text{вх}} + R} \quad (3.2)$$

Рассмотрим применение метода эквивалентного генератора в уже известной схеме (см. работу №2), представленной на рис. 3.1, а)

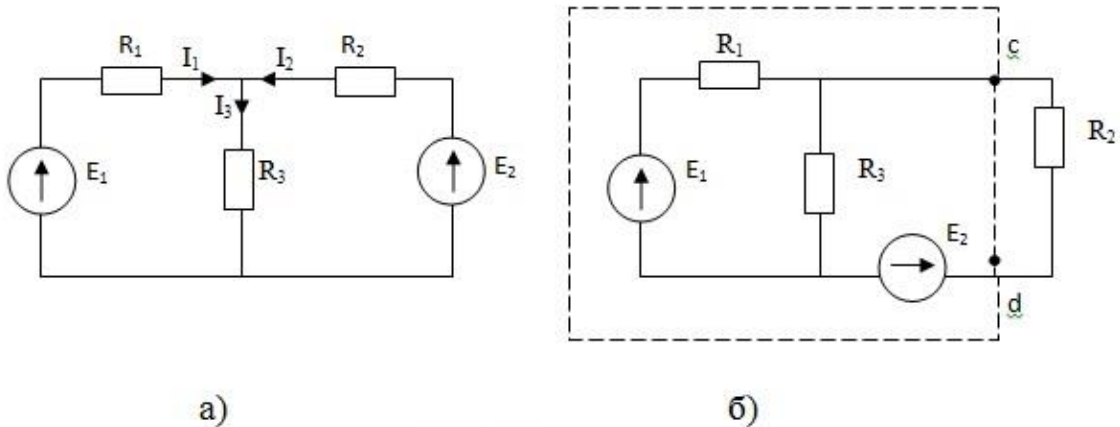


Рис. 3.1 – Метод эквивалентного генератора

Пусть требуется, например, определить ток I_2 . Выделим ветвь с сопротивлением R_2 , остальную часть схемы, включая и ЭДС E_2 исследуемой ветви представим в виде активного двухполюсника с полюсами (зажимами).

Заменяем активный двухполюсник эквивалентным генератором с ЭДС $E_{\text{э2}}$ и внутренним сопротивлением $R_{\text{вх2}}$ (рис.3.2):

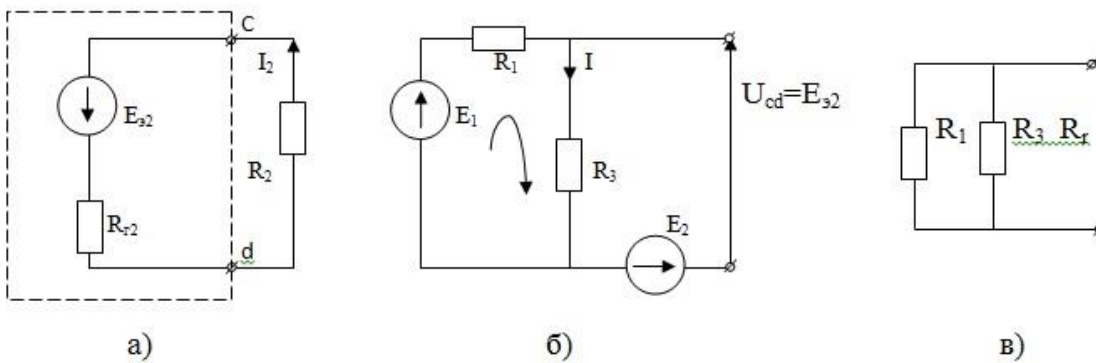


Рис. 3.2 – Определение U_{x2} и $R_{\text{вх2}}$

Для нахождения $E_{\text{э2}}$ размыкаем исследуемую ветвь с R_2 и находим напряжение холостого хода $U_{x2} = U_{cd} = E_{\text{э2}}$, рис.3.2, б).

Тогда

$$I = \frac{E_1}{R_1 + R_3} \quad U_{x2} = E_{\text{э2}} = E_2 - I \cdot R_3 \quad (3.3)$$

Для нахождения R_{ex2} , закоротим источники ЭДС и найдем входное сопротивление пассивного двухполюсника R_{ex} относительно зажимов с и d, рис.3.2, в).

$$R_{ex2} = \frac{R_1 \cdot R_3}{R_1 + R_3} \quad (3.4)$$

Используя формулу (3.2) и подставляя найденные значения U_{x2} и R_{ex2} , находим ток исследуемой ветви:

$$I_2 = \frac{U_{x2}}{R_{ex2} + R_2} \quad (3.5)$$

Ток при коротком замыкании второй ветви определяется по формуле:

$$I_{кз2} = \frac{U_{x2}}{R_{ex2}} \quad (3.6)$$

2. Построение потенциальной диаграммы

Под потенциальной диаграммой понимают график распределения потенциала вдоль замкнутого контура в зависимости от сопротивлений этого контура (рис.3.3).

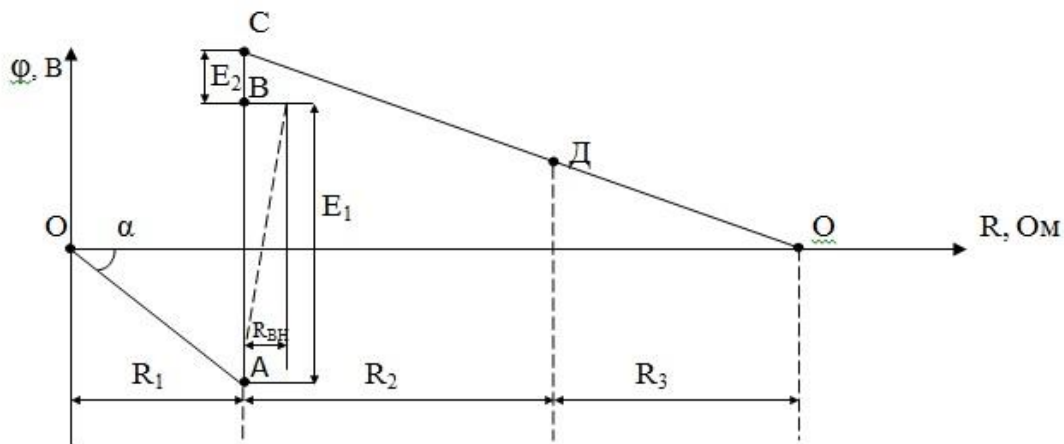


Рис. 3.3 – Потенциальная диаграмма

При помощи потенциальной диаграммы можно определить ток в любом участке цепи, который пропорционален $tg\alpha$, а также напряжение между любыми точками электрической цепи как разницу потенциалов данных точек, например,

$$U_{AC} = \varphi_A - \varphi_C$$

Для построения потенциальной диаграммы какого-либо замкнутого контура, например, OABCDO на рис. 3.4, необходимо:

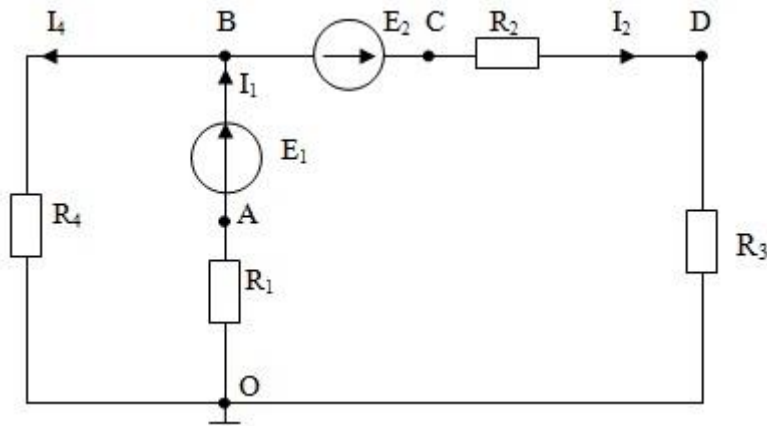


Рис. 3.4 – Схема для построения потенциальной диаграммы

- а) рассчитать (или измерить) любым из известных методов токи в ветвях контура;
- б) принять потенциал какой-либо точки равным нулю (заземлить) (на рис.3.4 это точка O);
- в) рассчитать (или измерить) потенциалы всех точек;
- г) отложить на оси абсцисс сопротивления элементов контура, а по оси ординат – соответствующие им потенциалы. Соединив полученные точки ломаной линией, будем иметь потенциальную диаграмму контура. (Если в схеме использованы идеальные источники ЭДС, то падения на внутреннем сопротивлении источника не происходит и прямая, соединяющая, например, точки A и B для E_1 будет параллельна оси ординат. При реальном источнике ЭДС происходит падение напряжения на внутреннем сопротивлении, и линия уже не будет параллельна оси ординат, то есть будет иметь какой-то наклон, как это показано на рис.3.4 пунктирной линией).

Порядок выполнения работы:

1. Аналитическое исследование

1.1 Для схемы (рис.3.1, а) и заданных преподавателем величин E_1 , E_2 , R_1 , R_2 и R_3 рассчитать токи в ветвях с R_1 и R_2 по методу эквивалентного генератора.

1.2 Для схемы (рис.3.4) и заданных преподавателем величин E_1 , E_2 , R_1 , R_2 , R_3 и R_4 рассчитать токи и потенциалы точек контура OABCDO и построить потенциальную диаграмму.

1.3 Для экспериментального подтверждения произведенных расчетов составить электрические схемы по п.1.1 и 1.2.

2. Экспериментальное исследование

2.1 Собрать схему для проверки метода эквивалентного генератора.

2.2 Провода, идущие к R_l переключить на вольтметр и измерить напряжение U_{x1} исследуемой ветви. Результат занести в таблицу 3.1.

2.3 Провода, идущие к R_l переключить на амперметр и измерить ток короткого замыкания $I_{кз1}$ в исследуемой ветви. Результат занести в таблицу 3.1.

2.4 Рассчитать токи в ветвях схемы на основании опытов холостого хода U_x и короткого замыкания $I_{кз}$. Результат занести в таблицу 3.1.

Таблица 3.1 – Метод эквивалентного генератора

	Напряжение ХХ	Ток КЗ	Ток ветви
	U_x	$I_{кз}$	I
	В	А	А
Измерено			
Вычислено			

2.5 Собрать схему для проверки потенциальной диаграммы.

2.6 Измерить потенциалы всех точек относительно заземленной точки и токи в ветвях. Данные измерений внести в таблицу 3.2.

2.7 Рассчитать все сопротивления по результатам измерений и составить потенциальную диаграмму исследуемой цепи.

Таблица 3.2 – Потенциальная диаграмма

	I_1	I_2	I_4	φ_A	φ_B	φ_C	φ_D
	А	А	А	В	В	В	В
Измерено							
Вычислено							

Дополнительные требования к содержанию отчета:

- 1 Занести данные аналитического расчета по п.1.1 в таблицу 3.1 и по п.1.2 в таблицу 3.2 и сравнить их с экспериментальными данными.
- 2 Сравнить расчетную и экспериментальную потенциальные диаграммы.

Контрольные вопросы:

1. В чем суть расчета цепей по методу эквивалентного генератора?
2. В диагональ электрического моста, состоящего из последовательно включенных резисторов $R_1...R_4$, с сопротивлениями 10, 20, 30 и 40 Ом, включен резистор R_5 , с сопротивлением 1 кОм. Определить ток через резистор R_5 , если мост питается от источника ЭДС с напряжением 10 В.
3. Что такое потенциальная диаграмма?
4. Как по направлениям источника ЭДС и тока отличить источник от потребителя?
5. Как при помощи потенциальной диаграммы определить ток?
6. Как при помощи потенциальной диаграммы найти напряжение между двумя точками?
7. Как изменяется потенциал потребителя электрической энергии, обходя контур по направлению тока и встречно?
8. Как определить ЭДС и внутреннее сопротивление эквивалентного генератора?
9. Два генератора включены параллельно и работают на общую нагрузку. ЭДС генераторов и их внутреннее сопротивление соответственно равны $E_1=$; $E_2=$; $R_{2BH}=$. Найти: зависимость тока через нагрузку при изменении R_n от 0 до ∞ ; ЭДС и внутреннее сопротивление эквивалентного генератора.
10. Построить потенциальную диаграмму для одноконтурной цепи (рис.3.5), если $E_1=10В$, $E_2=40В$, $R_1=4Ом$, $R_2=3Ом$, $R_3=7Ом$, а внутренние сопротивления источников $R_{1BH}= R_{2BH}= 1 Ом$.

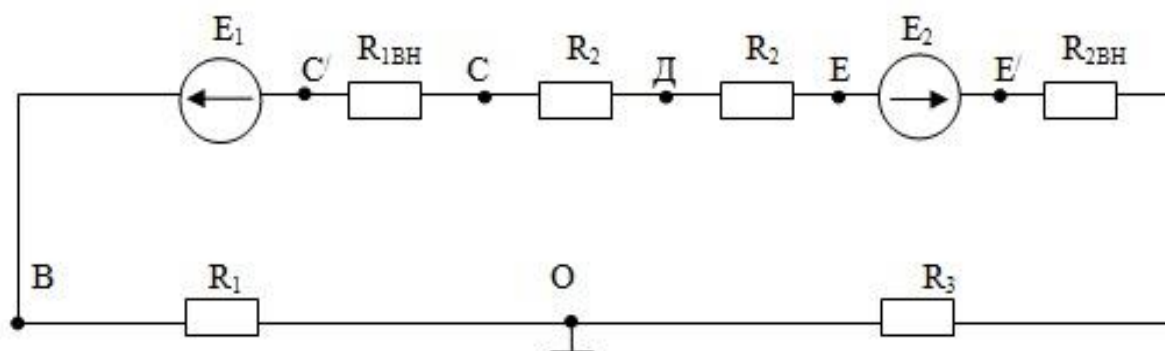


Рис 3.5 – Схема контрольного вопроса 10

Лабораторная работа №4

ИССЛЕДОВАНИЕ НЕЛИНЕЙНОЙ ЦЕПИ ПОСТОЯННОГО ТОКА

Цель работы:

Формирование знаний, умений и навыков при снятии вольтамперных характеристик нелинейных элементов; при определении опытным путем токораспределения в разветвленной нелинейной цепи с последующим графическим расчетом; при исследовании цепи с источником ЭДС и одним нелинейным сопротивлением методом эквивалентного генератора с последующим графическим расчетом.

Задание: выполнить исследование нелинейной цепи постоянного тока.

Сведения из теории:

Электрическая цепь называется нелинейной, если в ней есть хотя один нелинейный элемент. Нелинейные элементы отличаются от линейных тем, что их сопротивление зависит от протекающего тока.

Примерами нелинейных элементов являются лампы накаливания, полупроводниковые диоды, тиристоры, транзисторы...

В расчетах с нелинейными элементами используется характеристика зависимости падения напряжения на элементе от тока в нем $U(I)$, которая называется вольтамперной характеристикой (ВАХ). ВАХ нелинейного элемента может быть построена по точкам экспериментально или по аналитической зависимости.

Нелинейные резисторы характеризуются статистическим сопротивлением $R_{cm} > 0$ и дифференциальным сопротивлением R_d , которое может быть отрицательным.

В режиме неизменного тока R_{cm} в какой-либо точке ВАХ нелинейного элемента определяется отношением напряжения к току в этой точке:

$$R_{cm} = \frac{U}{I} \quad (4.1)$$

Дифференциальное сопротивление в какой-либо точке ВАХ нелинейного элемента определяется как отношение бесконечно малого приращения напряжения dU в этой точке к соответствующему приращению тока dI .

$$R_d = \frac{dU}{dI} \quad (4.2)$$

Расчет нелинейных цепей производится или графическими, или аналитическими методами, основанными на решении уравнений Кирхгофа с учетом ВАХ. Графический расчет может быть сделан при последовательном, параллельном и смешанном соединениях.

Примеры расчета цепей с нелинейными элементами:

1. Цепь состоит из двух последовательно соединенных нелинейных элементов. Требуется определить ток I в цепи, напряжения по участкам U_1 и U_2 при заданном входном напряжении U .

Известно, что последовательная цепь описывается вторым законом Кирхгофа:

$$U_1(I) + U_2(I) = U \quad (4.3)$$

В соответствии с этим уравнением складываются ВАХ двух нелинейных элементов (члены, стоящие слева знака равенства) и получаем ВАХ всей цепи. В точке пересечения ее с прямой U находим ток I , а затем напряжения U_1 и U_2 .

Если в цепи один нелинейный элемент, то всю линейную часть схемы можно заменить эквивалентным генератором (U_x, R_{ex}) (рис.4.1).

$$U_{ab} = U_x - IR_{ex} = f(I) \quad (4.4)$$

Очевидно, что это и напряжение на зажимах генератора, является функцией тока нагрузки - прямая 3 на рис.4.2, и напряжение на зажимах нелинейного элемента - кривая 1 на рис.4.2. (ВАХ нелинейного элемента).

Абсцисса точки пересечения кривой 1 и прямой 3 представляет искомое напряжение U_{ab} , а ордината - искомый ток I .

Если эквивалентный генератор - идеальный источник напряжения ($R_{ex}=0$), то искомый ток в цепи определяется ординатой точки n , которая найдется пересечением кривой 1 с прямой 2 (рис.4.2).

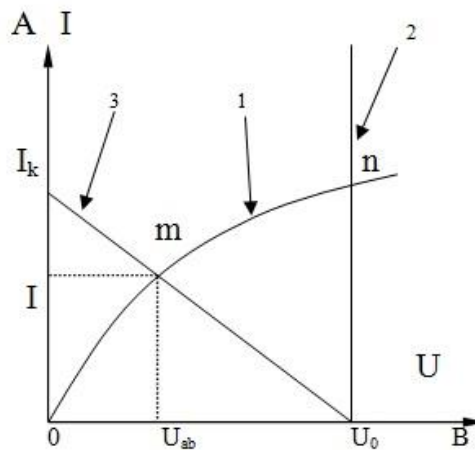
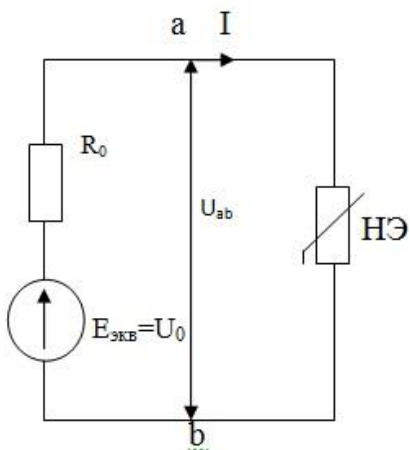


Рис. 4.1- Схема с одним НЭ

Рис. 4.2 – Метод пересечения характеристик

Порядок выполнения работы:

1. Аналитическое исследование

Нелинейные элементы, исследуемые в работе: лампа накаливания, диод.

1.1 Выбрать пределы приборов, используемых для снятия вольтамперных характеристик данных нелинейных элементов.

1.2 Зарисовать в отчете электрические схемы и таблицы необходимые для проведения эксперимента.

2. Экспериментальное исследование

2.1 Снять ВАХ лампы накаливания (Н), полупроводникового диода (VD) и линейного сопротивления (R). Для этого собрать схему по рис.4.3. Так как сопротивление диода мало при подаче на него прямого напряжения, то при снятии его ВАХ в схему нужно добавить последовательно с амперметром резистор.

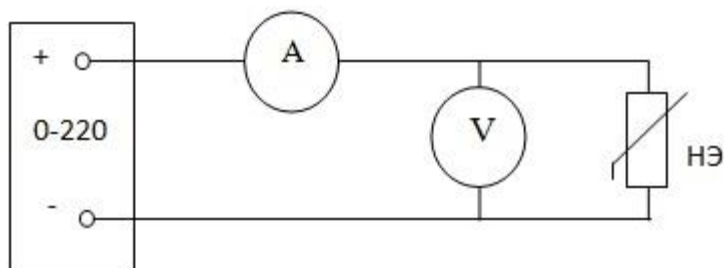


Рис 4.3 – Схема для ВАХ нелинейного элемента

а) измерить ток I и напряжение U на нелинейном сопротивлении (6...8 точек). Данные измерений занести в таблицу 4.1.

Таблица 4.1 – Вольтамперные характеристики элементов

Лампа накаливания	Н	U, В	0	10	20	30	...	
		I, А	0					
Полупроводниковый диод	VD	U, В	0					
		I, А	0	0.1	0.2	0.3	...	
Линейное сопротивление	R	U, В	0	10	20	30	...	
		I, А	0					

б) пользуясь данными таблицы 4.1 построить ВАХ исследуемых элементов;

в) пользуясь ВАХ, найти для одной точки каждого нелинейного элемента статистическое и дифференциальное сопротивление.

2.2 Произвести опытное определение распределения токов в разветвленной цепи с тремя сопротивлениями. Для этого собрать схему по рис.4.4, в которую включить элементы в соответствии с вариантом по таблице 4.2. Вариант задается преподавателем.

Таблица 4.2 – Варианты разветвленной цепи

Варианты	1 ветвь	2 ветвь	3 ветвь
1	VD	Н	R
2	VD	R	Н

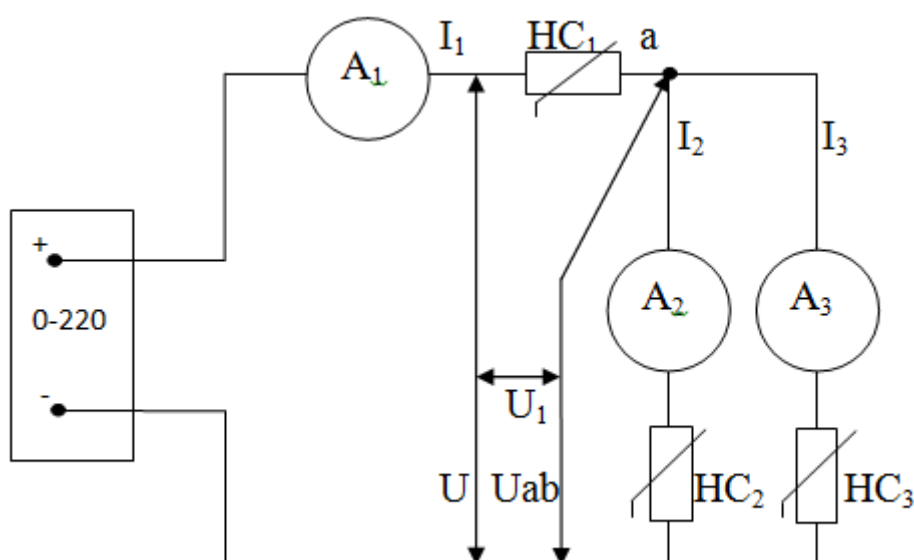


Рис 4.4 – Смешанное соединение НЭ

а) измерить все токи и напряжения, результат измерений запишите в таблицу 4.3

Таблица 4.3 – Разветвленная нелинейная цепь

	U	U ₁	U _{ав}	I ₁	I ₂	I ₃
	В	В	В	А	А	А
Измерено						
Вычислено по ВАХ						
Погрешности ΔI%, ΔU%						

б) пользуясь ВАХ нелинейных сопротивлений и значением U , произвести графическим методом расчет напряжений и токов в ветвях схемы (рис. 4.4). Данные расчета занести в соответствующую строку таблицы 4.3.

в) произвести сравнение результатов, полученных опытным и расчетным путями, приняв за точные значения данные эксперимента:

$$\Delta I\% = \frac{I_{расч} - I_{экс}}{I_{экс}} \cdot 100\% \quad (4.5)$$

2.3 Для экспериментального изучения цепи по методу эквивалентного генератора с одним нелинейным сопротивлением собрать цепь по схеме рис.4.5.

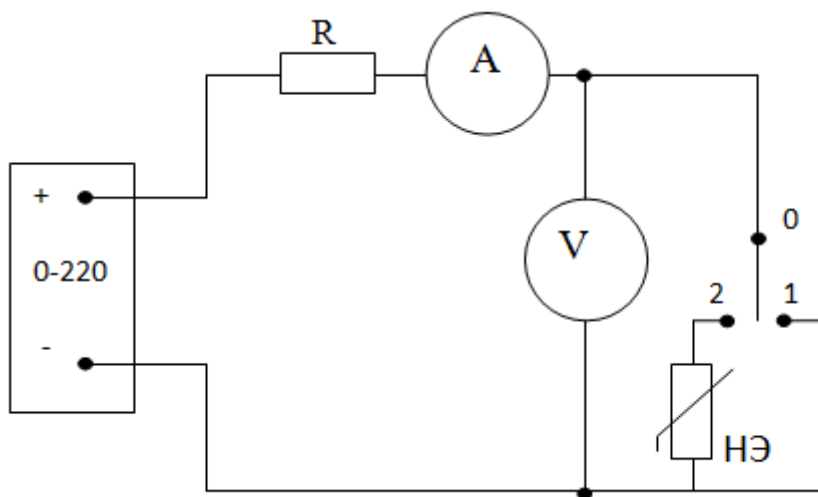


Рис.4.5 – Метод эквивалентного генератора

а) при разомкнутой ветви с нелинейным сопротивлением (переключатель в положении 0) измерить U_x - напряжение холостого хода на нелинейном сопротивлении и записать в таблицу 4.4.

б) не изменяя положения рукоятки лабораторного автотрансформатора (ЛАТР), то есть при постоянстве входного напряжения, переключатель

поставить в положение 1, измерить значение тока короткого замыкания I_K и записать в таблицу 4.4.

в) не изменяя положения рукоятки ЛАТРа, включить нелинейное сопротивление (переключить в положение 2), измерить и записать в таблицу 4.4 значения тока и напряжения на нелинейном элементе в рабочем режиме.

Таблица 4.4 – Метод эквивалентного генератора в нелинейных цепях

	U_x	I_k	U_{nc}	I_{nc}
	В	А	В	А
Измерено				
Вычислено по ВАХ				
Погрешности $\Delta I\%$, $\Delta U\%$				

г) используя ВАХ нелинейного сопротивления и внешнюю характеристику источника, построенную по режимам ХХ и КЗ, определить графическим путем величины тока и напряжения в цепи и занести в таблицу 4.4.

д) произвести сравнение результатов, полученных опытным путем и расчетным, то есть определить погрешности тока и напряжения.

Контрольные вопросы:

1. Дать определение нелинейной электрической цепи постоянного тока.
2. Приведите примеры управляемых и неуправляемых нелинейных элементов.
3. Нарисуйте вольтамперные характеристики тиристора, транзистора, термистора, стабилизатора.
4. Области применения графических и аналитических методов расчета нелинейных цепей постоянного тока.
5. Объясните порядок анализа нелинейных цепей постоянного тока методом пересечения характеристик, применением метода эквивалентного генератора.
6. Дайте определение статистического и дифференциального сопротивления нелинейного элемента.
7. При каких условиях может быть применен аналитический метод анализа простейших нелинейных цепей и его основные положения?
8. Приведите примеры нелинейных элементов с симметричными и несимметричными ВАХ.
9. Приведите примеры нелинейных элементов с положительным и отрицательным сопротивлениями.
10. Почему нельзя применять метод наложения для расчета электрических цепей, содержащих нелинейные сопротивления?

Лабораторная работа № 5

ИССЛЕДОВАНИЕ ПОСЛЕДОВАТЕЛЬНОЙ И ПАРАЛЛЕЛЬНОЙ ЦЕПЕЙ ПЕРЕМЕННОГО ТОКА

Цель работы:

Формирование знаний, умений и навыков при экспериментальном определении параметров линейного резистора, катушки индуктивности и конденсатора в цепи синусоидального тока; проверки выполнения законов Ома и Кирхгофа последовательной и разветвленной цепей переменного тока.

Задание: выполнить исследование последовательной и параллельной цепей переменного тока.

Сведения из теории:

Активное сопротивление R – параметр схемы замещения реального элемента электрической цепи, характеризующей процессы преобразования электрической энергии в тепловую. Резистор, преобразующий электрическую энергию в тепловую, имеет активное сопротивление:

$$R = \frac{U}{I} = \frac{P}{I^2} \quad (5.1)$$

где U - действующее значение напряжения, В;

I - действующее значение тока, А;

P – активная мощность, Вт.

Индуктивность L - параметр схемы замещения реального элемента электрической цепи, характеризующий способность его накапливать энергию в магнитном поле. Сопротивление индуктивного элемента синусоидальному току пропорционально частоте:

$$X_L = \omega L \quad (5.2)$$

где ω – угловая частота синусоидального тока, рад/с.

$$\omega = 2\pi f \quad (5.3)$$

Для постоянного тока $\omega=0$ сопротивление $X_L=0$

Катушка индуктивности обладает индуктивным и активным сопротивлением, которые на схеме замещения могут быть соединены последовательно. Комплексное сопротивление катушки индуктивности:

$$\underline{Z} = R_L + jX_L = Ze^{j\varphi}$$

$$; Z = \sqrt{R_L^2 + X_L^2} \quad \varphi = \frac{\arctg(X_L)}{R_L} \quad (5.4)$$

Активная мощность катушки связана с потерями энергии на нагрев провода.

Измерить параметры катушки можно с помощью измерительного моста переменного тока, а также косвенным методом (как это делается в лабораторной работе) по показаниям вольтметра U , амперметра I и ваттметра P , измеряющего активную мощность:

$$Z = \frac{U}{I} \quad R_L = \frac{P}{I^2} \quad X_L = \sqrt{Z^2 - R_L^2} \quad L = \frac{X_L}{\omega} \quad (5.5)$$

Емкость C – параметр схемы замещения реального элемента электрической цепи, характеризующий способность накапливать энергию в электростатическом поле. Сопротивление емкостного элемента синусоидальному току обратно пропорционально частоте

$$X_C = \frac{1}{\omega \cdot C} \quad (5.6)$$

Для постоянного тока: $X_C = \infty$.

Конденсатор обладает емкостным и активным сопротивлением, поскольку потери активной энергии в конденсаторе малы, то его схема замещения часто содержит лишь один элемент C . Комплексное сопротивление конденсатора:

$$\underline{Z} = R_C - jX_C = Ze^{-j\varphi} \quad Z = \sqrt{R_C^2 + X_C^2} \quad \varphi = \arctg \frac{X_C}{R_C} \quad (5.7)$$

Измерить параметры RC -цепи можно, используя метод амперметра-вольтметра-ваттметра, описанный выше.

Индуктивность и емкость называют реактивными элементами.

Векторные диаграммы последовательных активно-индуктивной и активно-емкостной цепей изображены на рис.5.1 а), б).

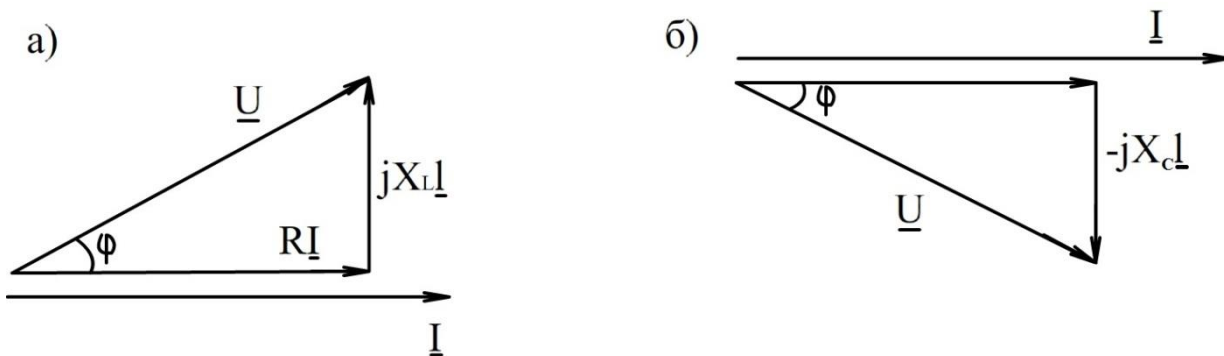


Рис.5.1 – Векторные диаграммы

Последовательное соединение элементов характеризуется тем, что через все элементы проходит один и тот же ток, параллельное - тем, что все элементы имеют одно и то же напряжение.

В случае последовательного соединения сопротивлений общее сопротивление цепи может быть получено с помощью второго закона Кирхгофа:

$$\begin{aligned} \underline{U}_0 &= \underline{U}_1 + \underline{U}_2 = \underline{I}(\underline{Z}_1 + \underline{Z}_2) = \underline{I}\underline{Z}_0 \\ \underline{Z}_0 &= \underline{Z}_1 + \underline{Z}_2 = R_1 \pm jX_1 + R_2 \pm jX_2 = R_0 \pm jX_0 \end{aligned} \quad (5.8)$$

где знак (+) относится к индуктивному, а знак (-) - к емкостному сопротивлению.

При параллельном соединении проводимостей \underline{Y}_1 и \underline{Y}_2 общая проводимость \underline{Y}_0 находится с помощью первого закона Кирхгофа:

$$\begin{aligned} \underline{I}_0 &= \underline{I}_1 + \underline{I}_2 = \underline{U}(\underline{Y}_1 + \underline{Y}_2) = \underline{U}\underline{Y}_0 \\ \underline{Y}_0 &= \underline{Y}_1 + \underline{Y}_2 = g_1 \pm jb_1 + g_2 \pm jb_2 = g_0 \pm jb_0 \end{aligned} \quad (5.9)$$

где знак (+) относится к емкостной, а знак (-) - к индуктивной проводимости.

Активная и реактивная мощности в последовательной цепи определяются формулами:

$$\begin{aligned} P_0 &= I^2 R \\ Q_0 &= I^2 (\pm X_0) \end{aligned} \quad (5.10)$$

а в параллельной цепи -

$$\begin{aligned} P_0 &= U^2 g_0 \\ Q_0 &= U^2 (\pm b_0) \end{aligned} \quad (5.11)$$

Комплекс полной мощности равен:

$$\begin{aligned} \underline{S}_0 &= \underline{U}\underline{I}^* = P_0 + jQ_0 \\ S_0 &= \sqrt{P_0^2 + Q_0^2} \end{aligned} \quad (5.12)$$

где I^* - сопряженный комплекс тока.

Знак (+) присваивается реактивной мощности Q_L , выделяющейся в результате образования магнитного поля индуктивности, а для Q_C , выделяющийся в результате образования электростатического поля конденсатора знак (-).

Порядок выполнения работы:

1. Определить параметры активных и реактивных элементов цепи

1.1 Собрать цепь, изображенную на рис.5.2.

1.2 Поочередно подключая резистор, емкость и индуктивность, снять показания приборов, рассчитать параметры элементов, занести их в таблицу 5.1 и сопоставить со значениями, отмеченными на стенде.

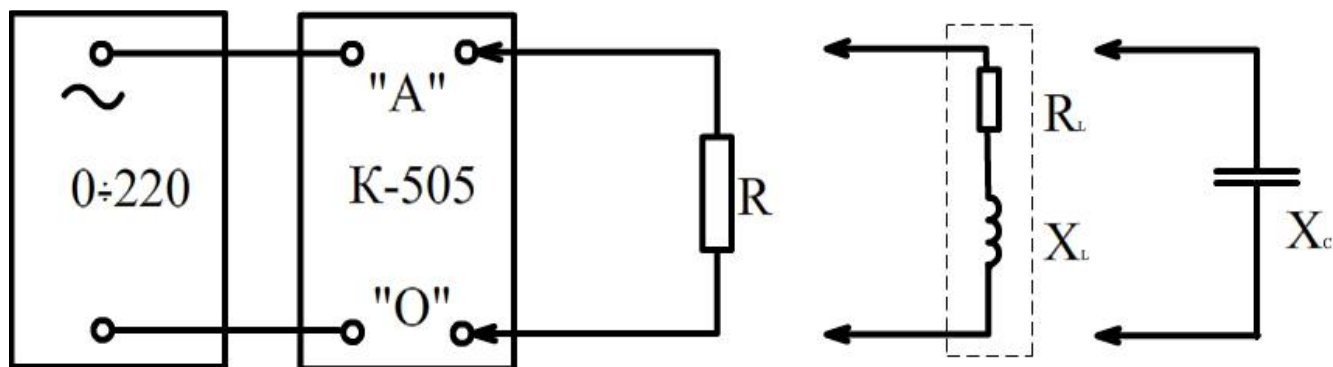


Рис. 5.2 – Схемы для измерения параметров реактивных элементов

Таблица 5.1 – Измерение параметров реактивных элементов

	Измерено			Вычислено						
	U	I	P	R	R _L	X _L	L	R _C	X _C	C
	В	А	Вт	Ом	Ом	Ом	Гн	Ом	Ом	мкФ
Резистор					-	-	-	-	-	-
Емкость				-	-	-	-			
Индуктивность				-				-	-	-

2. Исследовать последовательное соединение активного и реактивных элементов цепи

2.1. Собрать цепь, изображенную на рис. 5.2. Для измерений использовать комплект К-505 и 3 вольтметра электромагнитной системы, имеющих на стенде.

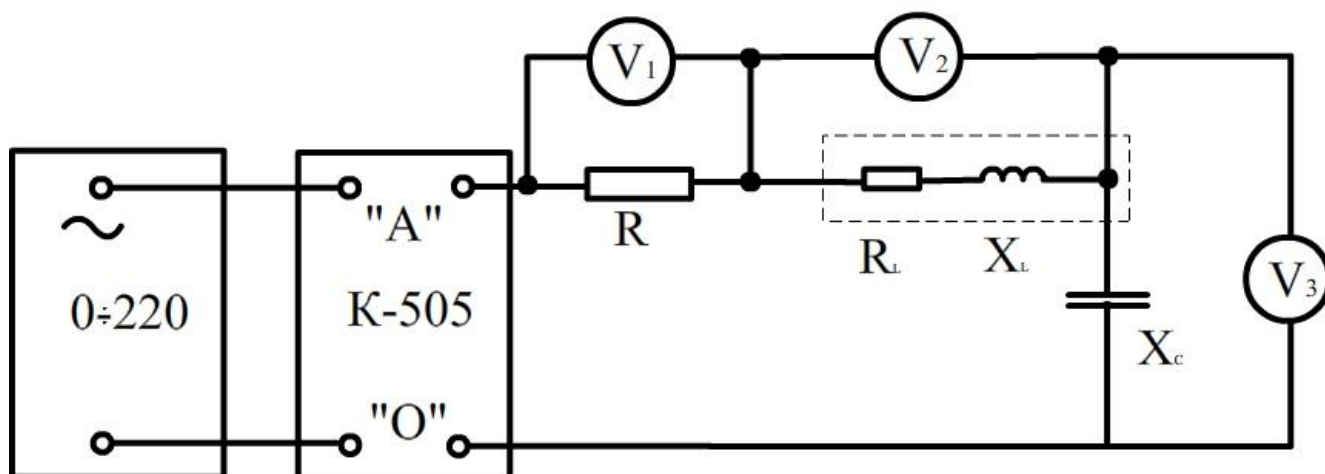


Рис. 5.3 - Схема последовательного соединения

2.2 Снять показания приборов, рассчитать сопротивления последовательно соединенных элементов. Данные измерения и расчета внести в таблицу 5.2

Таблица 5.2 – Последовательное соединение

Измерено						Вычислено							
U	I ₀	P	U _R	U _L	U _C	R	R _L	X _L	X _C	R ₀	X ₀	Z ₀	φ ₀
B	A	Bт	B	B	B	Ом	Ом	Ом	Ом	Ом	Ом	Ом	град.

2.3 На основании замеренных величин составить векторную диаграмму для последовательно соединенных элементов и убедиться в правильности второго закона Кирхгофа.

3. Исследовать параллельное соединение элементов

3.1 Собрать цепь, изображенную на рис.5.4. Для измерений использовать комплект К-505 и 3 амперметра электромагнитной системы, имеющих на стенде.

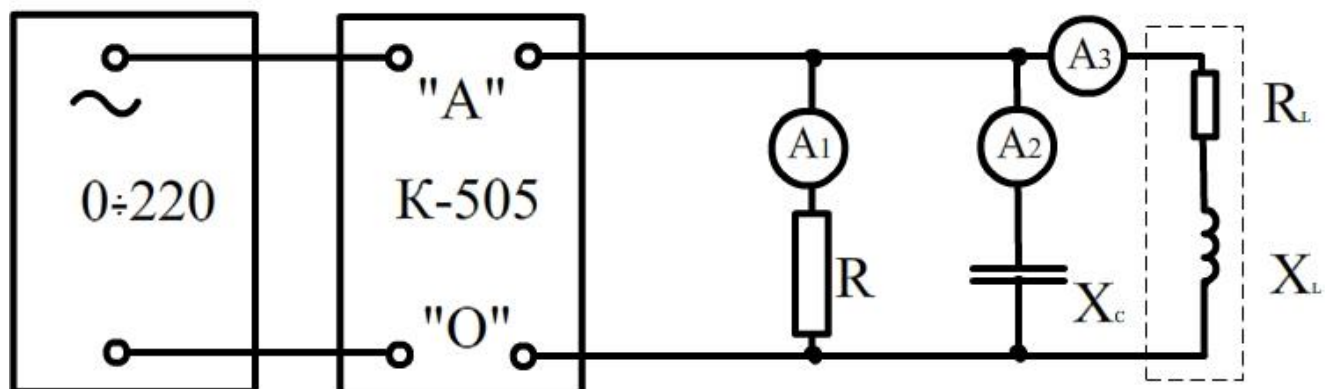


Рис. 5.4 – Схема параллельного соединения

3.2 Снять показания приборов. Рассчитать проводимости параллельно соединенных элементов. Данные измерения и расчета внести в таблицу 5.3.

Таблица 5.3 – Параллельное соединение

Измерено						Вычислено							
U	I ₀	P	I _R	I _C	I _L	g _R	g _L	b _L	b _C	Y ₀	b ₀	g ₀	φ ₀
В	А	Вт	А	А	А	См	См	См	См	См	См	См	град

3.3 На основании замеренных величин составить векторную диаграмму для параллельно соединенных элементов и убедиться в правильности первого закона Кирхгофа.

Дополнительные требования к содержанию отчета:

1. В выводах указать особенности реальных элементов цепей и их схем замещения.
2. Построить для последовательной схемы треугольники сопротивлений и мощностей, для параллельной – треугольники проводимостей и мощностей.

Контрольные вопросы:

1. Что такое активное сопротивление, индуктивность и емкость?
2. Какими параметрами обладают резистор, катушка индуктивности и конденсатор?
3. Методы измерения параметров реактивных элементов.
4. Определение сопротивлений переменному току катушки индуктивности и конденсатора.
5. Чему равно сопротивление индуктивности и емкости в режиме постоянного тока и в режиме $\omega \rightarrow \infty$?
6. Ток задан в комплексной форме $I = Ie^{j40}$. Написать зависимость и построить график мгновенного значения тока.
7. Какова схема замещения потребителя, если ток и напряжение заданы выражениями
 $u = U \sin(314t - 30^\circ)$; $i = I \sin(314t + 60^\circ)$?
8. Какие величины (ток, напряжение) одинаковы при последовательном и параллельном соединениях элементов?
9. Законы Кирхгофа для последовательного и параллельного соединений элементов.
10. Полное сопротивление последовательной цепи и полная проводимость параллельной цепи.
11. Активная, реактивная и полная мощности цепи.

12. Измерение сдвига по фазе между током и напряжением потребителя.
13. Связь напряжений \underline{U}_R , \underline{U}_L , \underline{U}_C последовательно соединенных элементов с входным напряжением.
14. Связь токов \underline{I}_R , \underline{I}_L , \underline{I}_C в параллельно соединенных элементах с током в неразветвленной части цепи.
15. Эквивалентное преобразование параллельной цепи в последовательную.

Лабораторная работа № 6
ИССЛЕДОВАНИЕ РЕЗОНАНСА НАПРЯЖЕНИЙ В ЦЕПИ
СИНУСОИДАЛЬНОГО ТОКА

Цель работы:

Формирование знаний, умений и навыков при изучении и экспериментальном исследовании явления резонанса напряжений.

Задание: выполнить исследование резонанса напряжений в цепи синусоидального тока.

Сведения из теории:

Резонансом называется такой режим работы цепи, при котором входной ток совпадает по фазе с входным напряжением, несмотря на наличие в цепи реактивных сопротивлений.

Резонанс, возникающий в цепи с последовательным соединением приемников, объясняется взаимной компенсацией индуктивного и емкостного напряжений и называется резонансом напряжения.

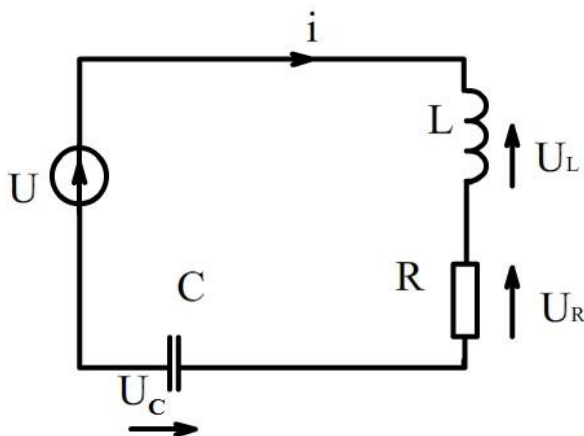


Рис. 6.1 – Схема последовательного соединения катушки индуктивности и конденсатора

Если к цепи, изображенной на рис.6.1, приложено синусоидальное напряжение $u=U_m \sin(\omega t)$, то мгновенное значение тока равно:

$$i = \frac{U_m}{\sqrt{R^2 + (\omega \cdot L - \frac{1}{\omega \cdot C})^2}} \cdot \sin \omega \cdot t = \sqrt{2} \cdot I \cdot \sin(\omega \cdot t - \varphi) \quad (6.1)$$

где

$$\varphi = \arctg \frac{X}{R} \quad (6.2)$$

$$X = \omega \cdot L - \frac{1}{\omega \cdot C}$$

Очевидно, что ток будет совпадать по фазе с приложенным напряжением при условии

$$\omega \cdot L - \frac{1}{\omega \cdot C} = 0 \quad (6.3)$$

Таким образом, при резонансе напряжений сопротивление цепи носит чисто активный характер и достигает своего минимального значения.

Амплитуда тока достигает при этом наибольшего значения.

Из формулы (6.3) следует, что резонанса напряжений можно достигнуть, изменяя или частоту, или индуктивность, или емкость.

При резонансе падения напряжения на индуктивности и емкости равны между собой и могут превышать напряжение, приложенное к цепи, если волновое сопротивление контура ρ больше его активного сопротивления.

$$\rho = \sqrt{L/C} > R \quad (6.4)$$

Порядок выполнения работы:

1. Аналитическое исследование

Параметры катушки, используемой в работе:

$$L=0.1 \text{ Гн} \quad R_K=5 \text{ Ом}, \quad U=15 \text{ В}$$

1.1 Рассчитать: полное сопротивление; величину емкости конденсатора при резонансе; падения напряжения на конденсаторе, катушке индуктивности и активном сопротивлении при резонансе; ток при резонансе.

1.2 Выбрать измерительные приборы для исследования резонанса напряжений, начертить в отчете схемы и таблицы для эксперимента.

Данные аналитического исследования занести в таблицу 6.1.

Таблица 6.1 – Аналитическое исследование резонанса напряжений

R_K	L_K	X_L	Z_K	$X_{\text{Срез}}$	$C_{\text{рез}}$	$I_{\text{рез}}$	$U_{R_{\text{рез}}}$	$U_{C_{\text{рез}}}$	$U_{L_{\text{рез}}}$
Ом	Гн	Ом	Ом	Ом	мкФ	А	В	В	В

2. Экспериментальное исследование

2.1 Измерение параметров индуктивной катушки при помощи амперметра, вольтметра, ваттметра.

а) для измерения параметров катушки собрать схему рис.6.2

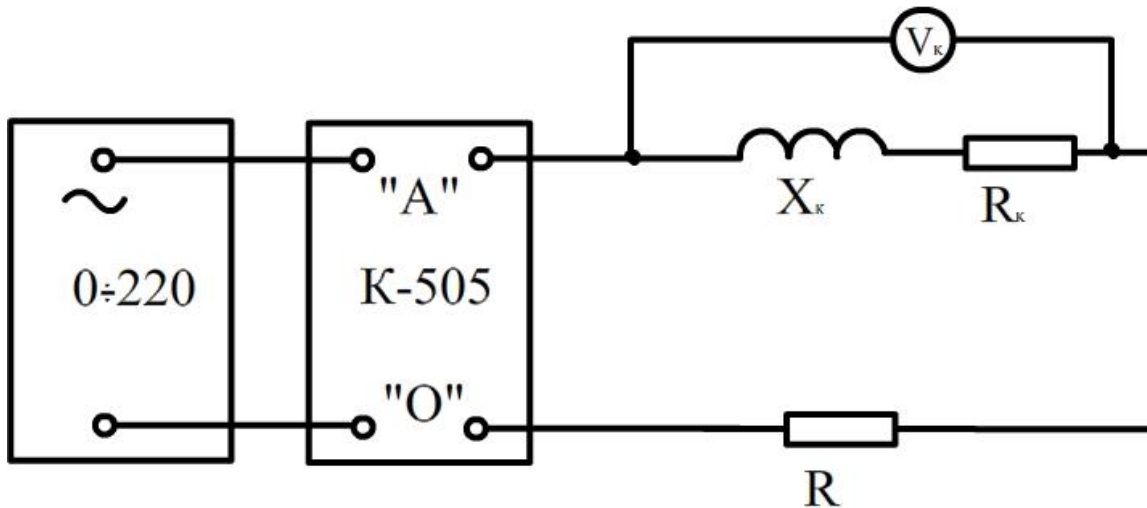


Рис. 6.2 – Схема для определения параметров катушки индуктивности

б) данные опыта и расчета занести в таблицу 6.2

Таблица 6.2 - Параметры катушки

Измерено				Вычислено					
U	U_k	I	P	Z	R_k	X_k	L	Z_k	$C_{рез}$
В	В	А	Вт	Ом	Ом	Ом	Гн	Ом	мкФ

в) данные расчета таблицы 6.2 сравнить с данными аналитического расчета таблицы 6.1.

2.2 Исследование цепи рис. 6.3 при изменении емкости

- напряжение сети поддерживать 15 В;
- снять показания при 7...9 различных значениях емкости, причем 3...4 из них при $C < C_{рез}$ и столько же при $C > C_{рез}$;
- результаты измерений внести в таблицу 6.3.

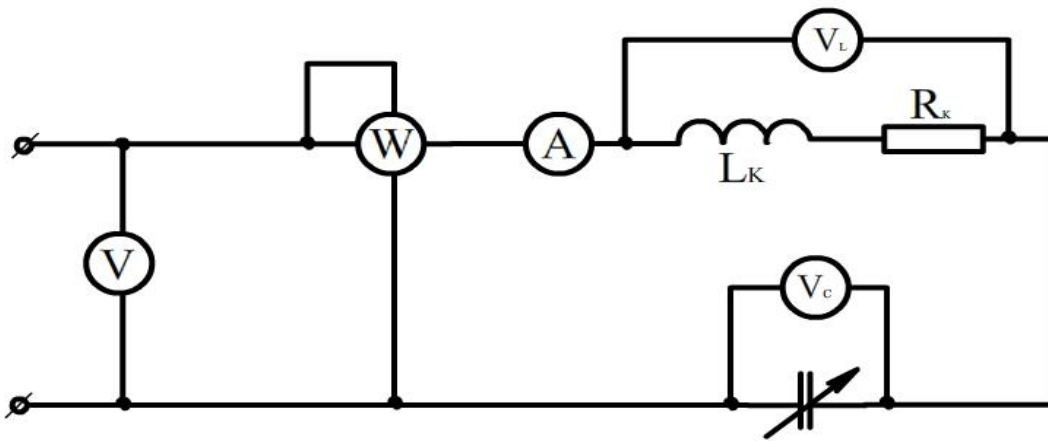


Рис. 6.3 – Схема для исследования резонанса напряжений

Таблица 6.3 – Исследование резонанса напряжений

Измерено					Вычислено									
U_0	I	P	U_K	U_C	Z	X_C	C	Z_K	R_K	X_K	L	$\cos\varphi_K$	$\cos\varphi$	φ
В	А	Вт	В	В	Ом	Ом	мкФ	Ом	Ом	Ом	Гн	-	-	град.

Дополнительные требования к содержанию отчета:

1. Построить кривые I , U_C , U_K , P , φ по данным опыта и расчета в функции емкости.
2. Построить по опытным данным векторные диаграммы для трех значений емкости, соответствующих $\varphi > 0$, $\varphi = 0$ и $\varphi < 0$.

Контрольные вопросы:

1. Сформулируйте понятия мгновенного, амплитудного, среднего и действующего значений синусоидального тока.
2. Что называется, периодом, частотой, угловой частотой, начальной фазой, сдвигом фаз?
3. Напишите выражение для мгновенного значения тока в цепи, состоящей из соединенных последовательно элементов R и L , если к зажимам цепи приложено напряжение $u = U_m \sin(\omega t + \varphi_u)$.
4. Условия возникновения резонанса напряжений и способы его достижения. Векторная диаграмма.
5. Комплексный (символический) метод расчета электрических цепей синусоидального тока.

6. От чего зависит коэффициент мощности ($\cos\varphi$) и для чего стремятся его повысить?
7. Какова связь напряжений U_R , U_L , U_C последовательно соединенных элементов с напряжением на зажимах цепи?
8. Как измерить сдвиг по фазе между током и напряжением потребителя?
9. Каким образом экспериментально определить резонансный режим в последовательной цепи?
10. В чем заключается польза и вред резонанса напряжений?

Лабораторная работа №7

ИССЛЕДОВАНИЕ РЕЗОНАНСА В ПАРАЛЛЕЛЬНОЙ ЦЕПИ СИНУСОИДАЛЬНОГО ТОКА

Цель работы:

Формирование знаний, умений и навыков при изучении и экспериментальном исследовании явления резонанса токов.

Задание: выполнить исследование резонанса в параллельной цепи синусоидального тока.

Сведения из теории:

Явление резонанса в двухполюснике (рис.7.1), содержащем параллельные ветви, называется резонансом токов. Резонанс токов характеризуется тем, что токи в ветвях, имеющих разноименные реактивные элементы, могут значительно превысить ток питания двухполюсника.

Резонансная цепь называется резонансным контуром.

Резонанс токов возникает при условии $\varphi = 0$, что равносильно

$$b = b_L + b_C = 0 \quad (7/1)$$

где φ - угол сдвига фазы между током и напряжением двухполюсника, град.;

b - реактивная проводимость двухполюсника, См;

b_L, b_C - реактивные проводимости ветвей, содержащих разноименные реактивные элементы соответственно, См.

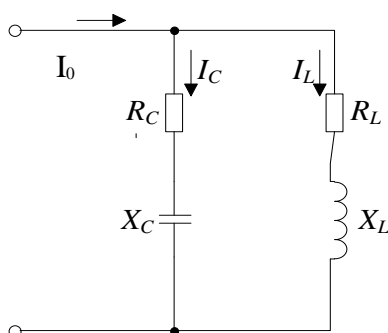


Рис. 7.1 – Схема параллельного соединения катушки индуктивности и конденсатора

Подставляя в уравнение (7.1) значения проводимости ветвей, получаем:

$$\frac{\omega L}{R_L^2 + (\omega L)^2} = \frac{-\frac{1}{\omega C}}{R_C^2 + \left(\frac{1}{\omega C}\right)^2} \quad (7.2)$$

откуда определяем резонансную угловую частоту:

$$\omega_p = \frac{\sqrt{(\rho^2 - R_L^2)/(\rho^2 - R_C^2)}}{\sqrt{LC}} = \omega_p' \sqrt{\frac{(\rho^2 - R_L^2)}{(\rho^2 - R_C^2)}} \quad (7.3)$$

где $\rho = \sqrt{L/C}$ - волновое сопротивление контура, Ом;

$\omega_p' = 1/\sqrt{LC}$ - угловая частота идеального резонансного контура, рад/с.

Как следует из уравнения (7.3), резонанс в параллельном контуре получим путем изменения или емкости C , или индуктивности L , или частоты ω . Существенную роль в данном случае играют активные сопротивления ветвей R_L и R_C .

Резонанс возможен если оба сопротивления R_C и R_L больше, или оба меньше волнового сопротивления. При $R_C = R_L = \rho$ резонанс возможен при любой частоте, так как в этом случае эквивалентное сопротивление контура становится активным для любой частоты и равным:

$$\underline{Z} = (\underline{Z}_L \underline{Z}_C) / (\underline{Z}_L + \underline{Z}_C) = \sqrt{L/C} = \rho \quad (7.4)$$

Сопротивление идеального параллельного контура, когда $R_C = R_L = 0$ равно бесконечности, то есть $Z = \infty$

На рис.7.2, а) показаны амплитудно-частотные характеристики идеального параллельного контура, а на рис.7.2, б) представлена реальная характеристика.

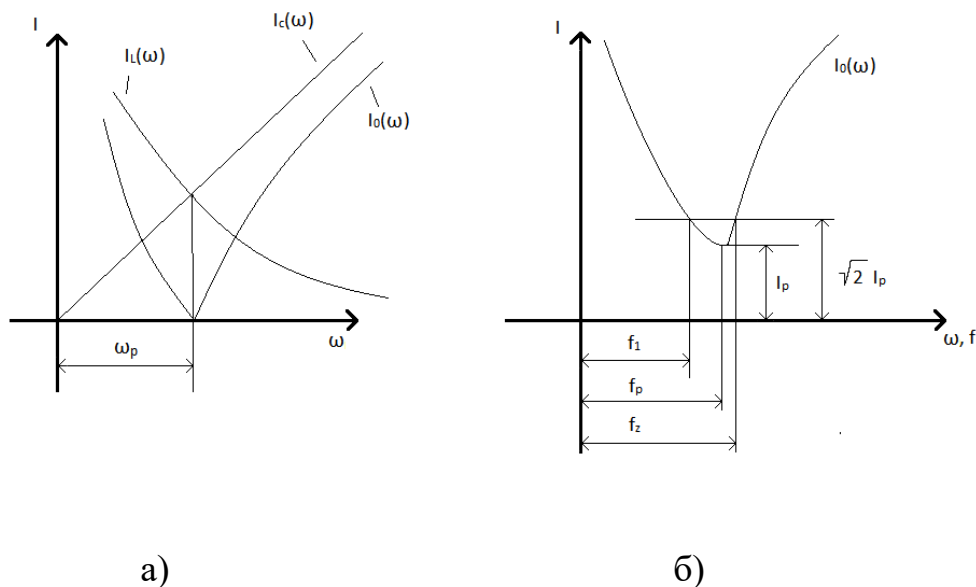


Рис. 7.2 – Амплитудно-частотные характеристики параллельного контура

Интервал частот $\Delta f = f_2 - f_1$ называется полосой задерживания. Чем меньше активные потери контура, тем выше его добротность q , тем меньше полоса задерживания. Добротность можно определить по формуле:

$$q = f_p / (f_2 - f_1) \quad (7.5)$$

где f_p - резонансная частота, Гц.

Главное применение резонансных явлений - радиосвязь. Применение резонансного контура, настроенного на частоту радиостанции, позволяет выделить слабый ее сигнал из множества других.

Параллельное подсоединение конденсаторов применяется и для улучшения $\cos\varphi$ энергетических установок, обладающих индуктивным характером нагрузки.

Коэффициент мощности потребителя показывает, какая часть полной мощности связана с преобразованием электрической энергии в другие виды энергии (тепловую, механическую, химическую...).

$$\cos\varphi = \frac{P}{S} = \frac{P}{UI} \quad (7.6)$$

Повышение $\cos\varphi$ позволяет уменьшить реактивную мощность, вызывающую дополнительные потери в линиях передач и источниках. Если $\cos\varphi_L$ - коэффициент мощности потребителя с активной мощностью P , то величина емкости конденсатора, который необходимо подключить для достижения требуемого $\cos\varphi$ при напряжении U , равна:

$$C = P(\operatorname{tg}\varphi_L - \operatorname{tg}\varphi)/\omega U^2 \quad (7.7)$$

Порядок выполнения работы:

1. Исследовать резонанс при изменении емкости

1.1 Собрать цепь, изображенную на рис.7.3. В качестве элементов использовать магазин емкостей, катушку индуктивности, а также два амперметра с пределами до 1А, клеммы которых размещены на панели стенда.

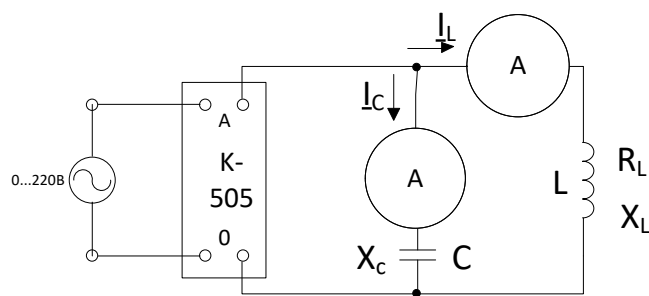


Рис. 7.3 – Схема исследования резонанса токов

1.2 Подать питание. Напряжение питания установить 25В.

1.3 Путем изменения емкости С установить режим резонанса токов. Резонанс определить по минимуму тока питания.

1.4 Выполнить измерения, указанные в таблице 7.1, по четыре точки в обе стороны от резонанса.

2. Исследовать возможности улучшения коэффициента мощности цепи, обладающей индуктивным характером

2.1 Замерить и рассчитать параметры L , R_L и $\cos\varphi_L$ катушки индуктивности (рис.7.3).

2.2 Рассчитать емкость C , необходимую для доведения коэффициента мощности, до величины $\cos\varphi = 0,8$.

2.3 Проверить результаты расчета экспериментально. Для опыта использовать цепь, изображенную на рис.7.3 и снять показания приборов при расчетном значении емкости. Убедиться в правильности расчета. Результаты измерений и расчетов свести в таблицу 7.1

Таблица 7.1 – Исследование резонанса токов изменением емкости

Измерено					Вычислено			
U_0	I_0	P_0	I_L	I_C	g_0	b_0	Y_0	$\cos\varphi$
В	А	Вт	А	А	См	См	См	-

3. Исследовать резонанс при изменении частоты

3.1 Собрать цепь, изображенную на рис.7.4. При этом применить ту же катушку индуктивности L , что и в предыдущем опыте, а емкость конденсатора установить, равную 2 мкФ . В качестве R_D применить переменный резистор на 68 Ом .

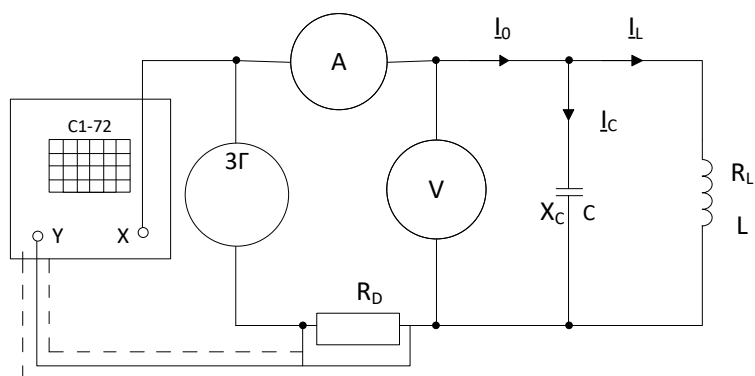


Рис. 7.4 – Схема снятия частотной характеристики резонансного контура

3.2 Снять частотную характеристику резонансного контура. Для этого менять частоту звукового генератора $ЗГ$ в пределах от 100 до 1000 Гц , поддерживая неизменным напряжение питания контура 2 В , снять показания приборов и занести их в таблицу 7.2.

Резонанс токов фиксировать по минимуму тока I_0 и по осциллографу (эллипс переходит в наклонную прямую линию). Снять показания амперметра для четырех значений частоты до и четырех – после резонанса.

Найти два значения частоты $f_1 < f_p$ и $f_2 > f_p$, при которых ток: $I_0 = \sqrt{2} I_p$

где f_p - резонансная частота

I_p - ток питания во время резонанса.

Полученные значения занести в таблицу 7.2.

Таблица 7.2 – Исследование резонанса токов изменением частоты

Измерено					Вычислено	
f	U_0	I_0	f_1	f_2	Δf	Q
Гц	В	мА	Гц	Гц	Гц	-

Дополнительные требования к содержанию отчета:

1. Построить зависимости $I_0(\omega C)$, $I_L(\omega C)$, $I_C(\omega C)$, $\varphi(\omega C)$ для опытов п. 1.
2. Построить амплитудно-частотную характеристику контура для опытов п.3.

3. Построить векторные диаграммы для резонансного режима и двух других значений параметров до и после резонанса, взятых из таблицы 7.1.

Контрольные вопросы:

1. В чем заключается явление резонанса токов?
2. Изменением каких величин можно добиться резонанса токов?
3. Какое значение тока в параллельном контуре при резонансе?
4. Что называется, волновой проводимостью и добротностью цепи?
5. Как можно изменить добротность контура?
6. Как по частотной характеристике определить полосу задерживания контура?
7. От каких величин зависит величина задерживания контура?
8. Использование резонансных режимов в фильтрах.
9. Как влияет активное сопротивление ветви на резонанс токов?
10. При каких условиях контур резонирует при всех частотах?
11. Чем отличается коэффициент полезного действия от коэффициента мощности?
12. Как улучшить $\cos\varphi$?

Лабораторная работа № 8
ИССЛЕДОВАНИЕ ТРЁХФАЗНОЙ ЦЕПИ ПРИ СОЕДИНЕНИИ
НАГРУЗКИ ПО СХЕМЕ «ЗВЕЗДА»

Цель работы:

Формирование знаний, умений и навыков при аналитическом и экспериментальном исследовании режимов работы потребителей, соединённых «звездой» по трёхпроводной и четырёхпроводной схемам при симметричной и несимметричной нагрузке фаз.

Задание: выполнить исследование трёхфазной цепи при соединении нагрузки по схеме «звезда».

Сведения из теории:

Трёхфазной системой называют совокупность трёхфазной системы ЭДС, трёхфазных нагрузок и соединительных проводов. Трёхфазную ЭДС получают с помощью трёхфазного синхронного генератора, на неподвижной части которого располагаются три обмотки. Эти обмотки смещены в пространстве на угол 120 градусов, что обеспечивает сдвиг во времени на этот же угол фазных ЭДС.

Трёхфазная система ЭДС, как правило, симметрична. Векторная диаграмма трёхфазной системы ЭДС приведена на рис. 8.1, действующие значения ЭДС при этом записываются в следующем виде:

$$\begin{aligned}E_A &= E_\phi \cdot e^{j \cdot 0^\circ} \\E_B &= E_\phi \cdot e^{-j \cdot 120^\circ} \\E_C &= E_\phi \cdot e^{j \cdot 120^\circ}\end{aligned}$$

Следует различать прямое чередование фаз генератора и обратное. Оно определяется направлением вращения ротора генератора. Векторная диаграмма ЭДС при обратном порядке чередования фаз изображена на рис.8.2. В электроэнергетических системах обмотки генераторы обычно соединяются «звездой», при этом их концы X , Y , Z соединяют в одну общую точку O , называемую нейтральной точкой генератора (рис. 8.3).

Генератор с нагрузкой может соединяться по трёх- и четырёхпроводной схемам (рис. 8.4, а) и б)). Провода, соединяющие точки A , B , C генератора и нагрузки, называют линейными, а напряжения между ними линейными напряжениями U_L , которые обозначают U_{AB} , U_{BC} и U_{CA} .

Точку O' , в которой объединены три конца трёхфазной нагрузки, называют нейтральной точкой нагрузки. Фазой трёхфазной нагрузки называют участок цепи от линейного провода, до точки O' . Напряжение между этой точкой и соответствующими линейными проводами называют фазными напряжениями U_ϕ и обозначают U_A , U_B и U_C .

Напряжение между нейтральными точками генератора и нагрузки называют напряжением смещения нейтрали и обозначают U_{00} .

Если комплексные сопротивления фаз нагрузки равны между собой, то такую нагрузку называют симметричной.

В четырёхпроводной схеме нейтральную точку генератора соединяется проводом с нейтральной точкой нагрузки. Этот провод называют нейтральным или нулевым, а протекающий через него ток обозначают I_0 .

Токи I_A, I_B, I_C , текущие по линейным проводам, называются линейными.

Условно положительные направления токов и напряжений указаны на рис.8.4.

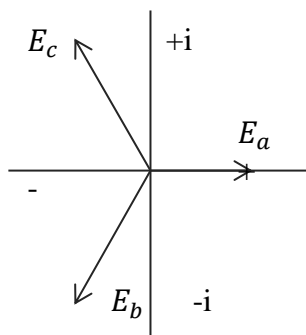


Рис. 8.1 – Прямая последовательность фаз

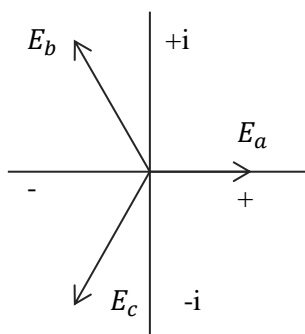


Рис. 8.2 – Обратная последовательность фаз

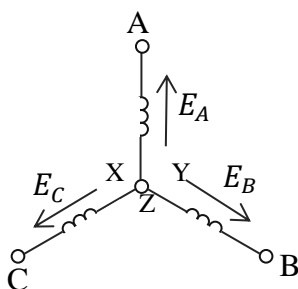


Рис. 8.3 – Трёхфазная система ЭДС

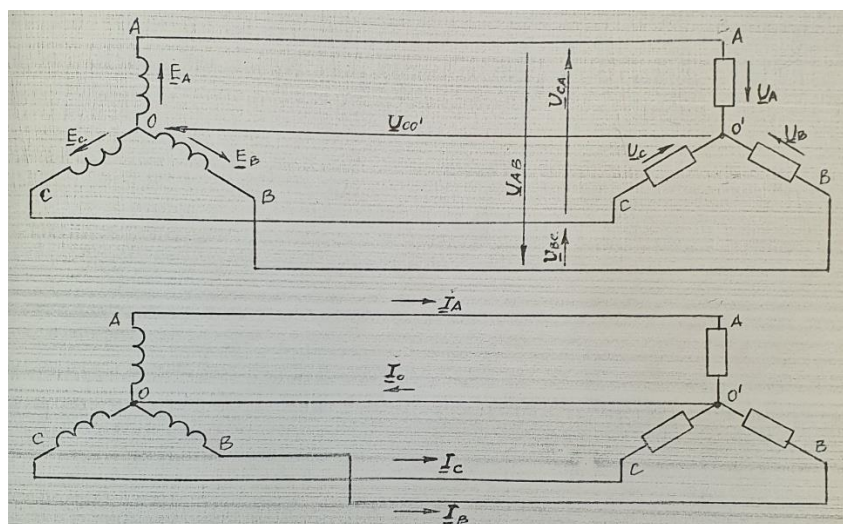


Рис. 8.4 – Схемы «звезда-звезда» и «звезда-звезда с нулевым проводом»

Линейные и фазные напряжения трёхфазной симметричной системы ЭДС связаны соотношением:

$$U_{\text{л}} = \sqrt{3}E_{\text{ф}} \quad (8.1)$$

Независимо от симметрии генератора и нагрузки линейный ток $I_{\text{л}}$ всегда равен току фазному, то есть

$$I_{\text{л}} = I_{\text{ф}} \quad (8.2)$$

Соотношения между напряжениями в нагрузке зависят от характера нагрузки соединения её с генератором.

При симметричной нагрузке в трех- и четырехпроводной схемах

$$\begin{aligned} U_{\text{л}} &= \sqrt{3}U_{\text{ф}} \\ U_{00} &= 0; \\ I_0 &= 0 \end{aligned} \quad (8.3)$$

При несимметричной нагрузке в трёхпроводной схеме напряжение $U_{00} \neq 0$, поэтому определённого численного соотношения между линейными и фазными напряжениями не существует.

Расчёт трёхфазных цепей заключается в определении фазных напряжений и токов в нагрузке, при заданных напряжений генератора и сопротивлениях нагрузки.

В четырёхпроводной схеме, если нейтральный и линейные провода обладают весьма малым сопротивлением, напряжения, токи и активную мощность в нагрузке можно определить по формулам:

$$\begin{aligned}
 U_A = E_A U_B = E_B U_C = E_C \\
 I_A = \frac{U_A}{Z_A} \quad I_B = \frac{U_B}{Z_B} \quad I_C = \frac{U_C}{Z_C} \quad I_0 = I_A + I_B + I_C \\
 P = \sqrt{3} U_L I_L \cos \varphi
 \end{aligned}
 \tag{8.4}$$

Эти формулы справедливы и для симметричной системы без нейтрального провода.

При несимметричной системе без нейтрального провода порядок расчёта следующий:

- определяют напряжение смещения нейтрали:

$$U_{00} = \frac{E_A Y_A + E_B Y_B + E_C Y_C}{Y_A + Y_B + Y_C}
 \tag{8.5}$$

где проводимость фаз рассчитывают по формулам:

$$Y_A = \frac{1}{Z_A} \quad Y_B = \frac{1}{Z_B} \quad Y_C = \frac{1}{Z_C}
 \tag{8.6}$$

- рассчитывают напряжения на фазах нагрузки:

$$U_A = E_A - U_{00}, \quad U_B = E_B - U_{00}, \quad U_C = E_C - U_{00},
 \tag{8.7}$$

- по формулам (8.4) определяют фазные токи.
- мощность трёхфазной P рассчитывают по формуле:

$$P = P_A + P_B + P_C
 \tag{8.8}$$

где P_A, P_B, P_C - мощность отдельных фаз:

$$P_A = U_A I_A \cos \varphi_A \quad P_B = U_B I_B \cos \varphi_B \quad P_C = U_C I_C \cos \varphi_C
 \tag{8.9}$$

Порядок выполнения работы:

1. Аналитическое исследование

1.1. Для заданных преподавателем из таблицы 8.1 значений сопротивлений фаз нагрузки рассчитать напряжения U_A, U_B, U_C , токи I_A, I_B, I_C, I_0 и активную мощность трёхфазной системы при следующих режимах:

- а) симметричная нагрузка без нейтрального провода;
- б) обрыв фазы в трёхпроводной схеме;
- в) короткое замыкание в трёхпроводной схеме;
- г) включение в одну из фаз конденсатора в трёхпроводной схеме;
- д) включение в одну из фаз конденсатора в четырёхпроводной схеме.

Перед выполнением расчётов необходимо каждой бригаде на своём стенде измерить линейные напряжения источника.

Таблица 8.1 – Данные для аналитического исследования

Номер бригады	Режим работы			
	Симметричная нагрузка сопротивления фаз, Ом	Обрыв фазы	КЗ фазы	Значение ёмкости в мкФ и фаза, в которую она включена
1	300	А	А	10 - А
2	300	В	В	14 - В
3	300	С	С	20 - С
4	350	А	А	24 - А
5	350	В	В	30 - В
6	350	С	С	24 - С

1.2 Начертить схемы трёх- и четырёхпроводного соединений нагрузки с источником с включением в неё необходимых измерительных приборов. При этом нужно учесть особенность подключения измерительного комплекта К-505: для измерения фазных напряжений внутри прибора создается искусственная нейтраль и, чтобы обеспечить правильное показание вольтметра, следует входную клемму O соединить с нейтральной точкой нагрузки.

2. Экспериментальное исследование

В лабораторной работе используются панели № 2, 3, 4 стенда ЭВ-4. Активная нагрузка в каждой фазе создается тремя постоянными резисторами по 100 Ом. В качестве реактивной нагрузки в одну из фаз вместо резисторов включают конденсатор.

Фазные напряжения, токи и мощности измеряют комплектом К-505. Этот прибор имеет четыре входные клеммы A, B, C, O , подключаемые к генератору, и столько же выходных, подключаемых к нагрузке. Линейные напряжения и напряжения смещения нейтрали следует измерять цифровым вольтметром.

Собрать схему и провести измерения линейных, фазных напряжений, токов и активных мощностей, напряжения смещения нейтрали U_{00} , и тока в

нейтральном проводе. Нагрузка фаз должна соответствовать заданию. Экспериментальные данные занести в таблицу 8.2.
Таблица 8.2 - Экспериментальные данные

Схема соединения	Нагрузка фаз			Данные измерения														Расчёт		
	Z_A	Z_B	Z_C	U_{AB}	U_{BC}	U_{AC}	I_A	U_A	P_A	U_B	I_B	P_B	U_C	I_C	P_C	$U_{00'}$	$I_{00'}$	P	U_L/U_Φ	
	Ом	Ом	Ом	В	В	В	А	В	Вт	В	А	Вт	В	А	Вт	В	А	Вт		
3-х проводная система																				
4-х проводная система																				

Дополнительные требования к содержанию отчёта:

1. Проверить совпадение расчётных и экспериментальных данных. Оценить полученную погрешность.
2. Для каждого опыта по результатам эксперимента построить векторные диаграммы напряжений и токов.
3. По указанию преподавателя для одного из несимметричных режимов без нейтрального провода по данным расчёта построить векторную диаграмму всех напряжений и токов.
4. Используя расчётные и экспериментальные данные в выводах, указать особенности исследования режимов работы трёхфазной цепи и отметить роль нейтрального провода.

Контрольные вопросы:

1. Какие существуют схемы соединений нагрузки звездой?
2. Назначение нейтрального провода.
3. Области применения трёхпроводной и четырёхпроводной схемы.
4. Какая нагрузка называется симметричной и несимметричной?
5. Порядок расчёта трёхфазной цепи при симметричной и несимметричной нагрузках.
6. Как подключить вольтметр для измерения U_L , U_Φ , $U_{00'}$?
7. Почему в нейтральном проводе никогда не ставят предохранители или другую защитную аппаратуру?
8. Чем отличается прямой и обратный порядок чередования фаз?
9. Достоинства и недостатки трёх- и четырёхпроводных систем.
10. Соотношения между фазными и линейными напряжениями и токами.

Лабораторная работа № 9

ИССЛЕДОВАНИЕ ТРЁХФАЗНОЙ ЦЕПИ ПРИ СОЕДИНЕНИИ НАГРУЗКИ ПО СХЕМЕ «ТРЕУГОЛЬНИК»

Цель работы:

Формирование знаний, умений и навыков при аналитическом и экспериментальном исследовании режимов работы потребителей, соединённых «треугольник» при симметричной и несимметричной нагрузке фаз.

Задание: выполнить исследование трёхфазной цепи при соединении нагрузки по схеме «треугольник».

Сведения из теории:

Соединение однофазных приемников таких, как нагревательные элементы, лампы, резисторы, конденсаторы ... по схеме «треугольник» осуществляется следующим образом. Необходимо один приемник Z_{AB} подключить к линейным проводам А и В, другой Z_{BC} –к В и С, третий Z_{CA} -к С и А, рис.9.2. Если в качестве нагрузки используются трехфазные асинхронные двигатели, трехфазные трансформаторы, то соединение приёмников Z_{AB} , Z_{BC} , Z_{CA} по схеме «треугольник» осуществляется следующим образом. Необходимо конец предыдущей фазы соединить с началом последующей и образовать замкнутый контур: конец Х соединить с началом В, конец Y соединить с началом С, конец Zс началом А, рис.9.1. Подключив трёхфазный приёмник к линейным проводам генератора, соединённого «звездой», получим трехфазную систему «звезда – треугольник», рис.9.3.

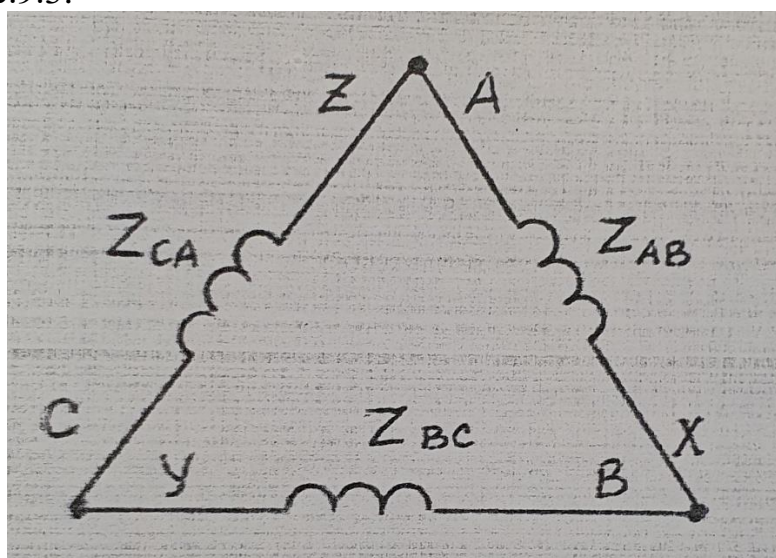


Рис. 9.1 – Схема «треугольник» соединения фаз источника

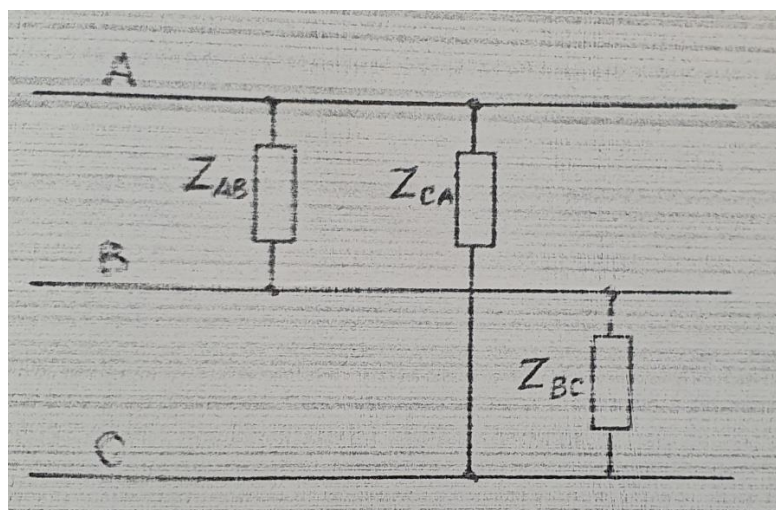


Рис. 9.2 – Схема «треугольник» фаз нагрузки

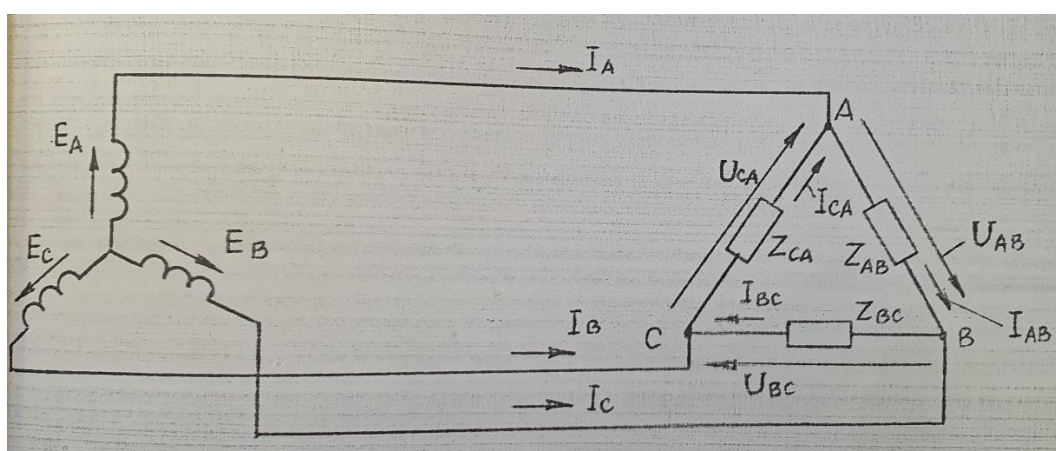


Рис. 9.3 – Трёхфазная цепь «звезда-треугольник»

Если пренебречь сопротивлениями линейных проводов, то напряжения на фазах приёмников Z_{AB} , Z_{BC} , Z_{CA} равны линейным напряжениям генератора, то есть

$$U_{л} = U_{\phi} \tag{9.1}$$

Так как генератор выдаёт систему симметричных линейных напряжений, то из (9.1) следует, что фазные напряжения в нагрузке равны между собой, то есть $U_{AB} = U_{BC} = U_{CA}$ и не зависят от сопротивления нагрузки (за исключением таких аварийных режимов, как короткое замыкание или обрыв линейного провода).

При обрыве линейного провода, например, провода А, нормальный режим работы приёмника нарушается. Приёмники Z_{AB} и Z_{CA} , находившиеся соответственно в фазах АВ и СА, окажутся соединёнными последовательно и включёнными на линейное напряжение U_{BC} . Это напряжение распределяется на фазах АВ и СА прямо пропорционально величине сопротивлений Z_{AB} и Z_{CA} .

При обрыве одной из фаз, например, АВ, напряжение в других фазах не изменится. Поэтому, в отличие от соединения по схеме «звезда» при соединении нагрузки по схеме «треугольник», изменение сопротивления одной из фаз не вызывает изменение напряжения и тока в других фазах.

Симметричной нагрузкой является такая, когда комплексные сопротивления фаз АВ, ВС, СА равны, то есть

$$Z_{AB} = Z_{BC} = Z_{CA} \quad (9.2)$$

При симметричной нагрузке точки в фазах приёмника равны и смещены относительно друг друга на угол 120° . Согласно первому закону Кирхгофа (для условно положительных направлений токов в соответствии с рис. 9.3) линейные токи:

$$I_A = I_{AB} - I_{CA} \quad I_B = I_{BC} - I_{AB} \quad I_C = I_{CA} - I_{BC} \quad (9.3)$$

Поэтому при симметричной системе линейные токи равны по величине и смещены между собой на угол, равный 120° . По величине линейные токи больше фазных в $\sqrt{3}$:

$$I_L = \sqrt{3} I_\phi \quad (9.4)$$

При несимметричной нагрузке фазные токи в общем случае не равны друг другу и угол сдвига по фазе между ними не равен 120° . Сказанное относится и к линейным токам.

Расчёт трёхфазной цепи при заданных линейных напряжениях генератора и сопротивлениях нагрузки выполняется в такой последовательности:

- из (9.1) (за исключением случая обрыва линейного провода) определяют фазные напряжения в нагрузке;
- рассчитывают фазные токи

$$I_{AB} = \frac{U_{AB}}{Z_{AB}} \quad I_{BC} = \frac{U_{BC}}{Z_{BC}} \quad I_{CA} = \frac{U_{CA}}{Z_{CA}} \quad (9.5)$$

- по формулам (10.3) определяют линейные токи.

Порядок выполнения работы:

1. Аналитическое исследование

1.1 Для заданных преподавателем из таблицы 9.1 значений сопротивлений фаз нагрузки рассчитать линейные фазные токи и активную мощность трёхфазной системы при следующих режимах:

- симметричная нагрузка;

- обрыв линии;
- обрыв фазы;
- в одной из фаз включена активно-ёмкостная нагрузка.

1.2 Начертить схему для проведения экспериментальных исследований, включив в неё необходимые измерительные приборы.

Таблица 9.1 – Данные аналитического исследования

	Режим работы					
	Сопротивления симметричной нагрузки, Ом	Обрыв фазы	Обрыв линии	Активно-реактивная нагрузка		
				Включена в фазе	Резистор, Ом	Ёмкость, мкФ
1	300	AB	A	AB	100	10
2	300	BC	B	BC	100	20
3	300	CA	C	CA	100	10
4	350	AB	A	AB	150	20
5	350	BC	B	BC	150	10
6	350	CA	C	CA	150	20

2. Экспериментальное исследование

В лабораторной работе используются панели № 1,2, 3, 4 стенда ЭВ-4. Активная нагрузка создаётся постоянными резисторами по 100 Ом каждый и одним переменным резистором с сопротивлением 0...150 Ом. В качестве активно-реактивной нагрузки используются резисторы и конденсаторы.

Фазные и линейные напряжения измеряются цифровым вольтметром. Линейные токи и активные мощности измеряют комплектом К-505. Для измерения фазных токов следует использовать амперметры, расположенные на панелях № 2 и 3.

Собрать схему, предъявить её для проверки и провести измерение линейных и фазных напряжений и токов, а также суммарной активной мощности. Нагрузка должна соответствовать заданию, приведённому в таблице 9.1. Экспериментальные данные занести в таблицу 9.2.

Таблица 9.2 - Экспериментальные данные

Нагрузка			Данные измерений									Расчёт
Z_{AB}	Z_{BC}	Z_{CA}	U_{AB}	U_{BC}	U_{CA}	I_{AB}	I_{BC}	I_{CA}	I_A	I_B	I_C	P
Ом	Ом	Ом	В	В	В	А	А	А	А	А	А	Вт

Дополнительные требования к содержанию отчёта:

1. Проверить совпадение расчётных и экспериментальных данных, оценить полученную погрешность.
2. Для каждого опыта по результатам эксперимента построить векторные диаграммы напряжений U_{AB} , U_{BC} , U_{CA} и токов I_{AB} , I_{BC} , I_{AC} , I_A , I_B , I_C .
3. По указанию преподавателя для одного из несимметричных режимов по данным расчёта построить на комплексной плоскости векторную диаграмму всех токов и напряжений.
4. Используя расчётные и экспериментальные данные указать особенности трёхфазной цепи при соединении нагрузки по схеме «треугольник».

Контрольные вопросы:

1. В чём заключается достоинства и недостатки схемы соединения нагрузки «треугольником»?
2. Оказывают ли взаимное влияние фазы друг на друга? Привести примеры.
3. Каково соотношение между фазными и линейными токами и напряжениями?
4. Какая нагрузка является симметричной и несимметричной. Привести примеры?
5. В каких случаях линейные и фазные токи не связаны соотношением $I_{л} = \sqrt{3}I_{ф}$?
6. Допустимо ли короткое замыкание фазы, соединённой по схеме «треугольник»? Сравнить с аналогичным режимом при соединении по схеме звезда.
7. Способы измерения активной мощности при симметричной и несимметричной нагрузке.
8. Как рассчитать фазные и линейные токи при обрыве линейного провода?
9. Как изменится активная мощность при переключении нагрузки со схемы звезда на треугольник? Привести вывод формулы.
10. Какая важная особенность соединения фаз нагрузки по схеме «треугольник»?

Лабораторная работа № 10

ИССЛЕДОВАНИЕ ФИЛЬТРОВ

Цель работы:

Формирование знаний, умений и навыков в области аналитического и экспериментального определения амплитудно-частотных характеристик пассивных RC -фильтров.

Задание: выполнить исследование фильтров.

Сведения из теории:

Под электрическими фильтрами понимают четырехполюсники, обладающими избирательными свойствами. Электрические фильтры включаются между источником питания и нагрузкой (приемником). Фильтры пропускают: без затухания или с небольшим затуханием токи в определенной полосе частот которая называется полосой пропускания или прозрачности, а токи с частотами, лежащими вне этой полосы, не пропускают или пропускают с большим затуханием (полоса затухания или задерживания). По виду полосы пропускания различают фильтры нижних частот, верхних частот, полосовые фильтры и заграждающие фильтры. В зависимости от вида элементов фильтры разделяются на LC -, LRC -, RC - фильтры.

Исследование сложных многосвязных фильтров можно свести при характеристическом согласовании к исследованию простейших T -, Γ -, Π -образных звеньев (рис. 10.1).

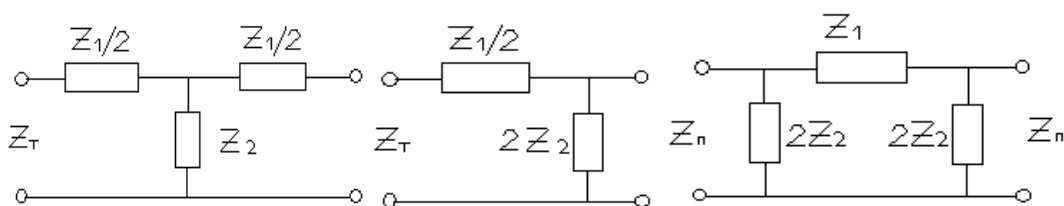


Рис. 10.1 – Схемы T -, Γ -, Π - фильтров

Звенья T - и Π -образные фильтры могут быть образованы каскадным соединением соответствующих звеньев Γ -образной формы так, чтобы при этом выполнялись условия согласования по характеристическим сопротивлениям. Это связано с тем, что для всех схем рис.10.1 характеристические сопротивления со стороны T - и Π -входов соответственно определяются по формулам:

$$Z_T = \sqrt{Z_1 \cdot Z_2 \cdot \left(1 + \frac{Z_1}{4 \cdot Z_2}\right)} \quad (10.1)$$

$$Z_{II} = \sqrt{\frac{Z_1 \cdot Z_2}{1 + \frac{Z_1}{4 \cdot Z_2}}}$$

Эти формулы легко получить через параметры холостого хода и короткого замыкания четырехполюсника. При наличии характеристического согласования передаточные функции по напряжению определяются следующим образом:

$$K = \frac{\dot{U}_2}{\dot{U}_1} = \sqrt{\frac{Z_{2C}}{Z_{1C}}} \cdot e^{-g} \quad (10.2)$$

где \dot{U}_2 – комплексное напряжение на выходе фильтра, В;

\dot{U}_1 – комплексное напряжение на входе фильтра, В;

Z_{2C} – характеристическое сопротивление на выходе фильтра, Ом;

Z_{1C} – характеристическое сопротивление на входе фильтра, Ом;

g – характеристическая постоянная передачи фильтра.

Широкое распространение для низких частот получили RC -фильтры, так как для LC - фильтров в этом случае нужны большие индуктивности, которые сложны в изготовлении и обладают большими габаритами и массой. Для высоких частот (десятки кГц и выше) получение необходимых индуктивностей не представляет затруднений.

Простейший RC - фильтр нижних частот представлен на рис. 10.2

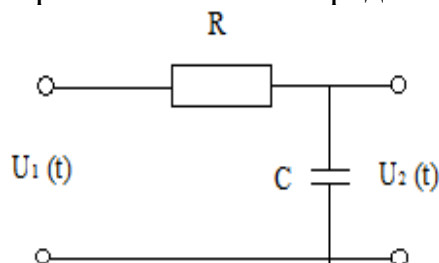


Рис. 10.2 – RC -фильтр нижних частот

Представив напряжение в комплексной форме, можно определить частотные характеристики с помощью формул (10.1) и (10.2) или законов Кирхгофа:

$$K(j\omega) = \frac{\dot{U}_2}{\dot{U}_1} = \frac{1}{R + \frac{1}{j \cdot \omega \cdot C}} = \frac{1}{1 + j \cdot \omega \cdot C} \quad (10.3)$$

Так как $K = |K|e^{j\varphi}$, то

$$|K| = \frac{1}{\sqrt{1 + \omega^2 \cdot R^2 \cdot C^2}} \quad \varphi = -\arctg \omega RC \quad (10.4)$$

где φ - сдвиг по фазе между входным и выходным сигналами.

Полагая $|K| = \frac{1}{\sqrt{2}}$, (тогда $20 \lg|K| = -3$ дБ), получим:

$$\frac{1}{\sqrt{2}} = \frac{1}{\sqrt{1 + \omega_c^2 \cdot R^2 \cdot C^2}} \quad (10.5)$$

Тогда частота среза:

$$f_c = \frac{1}{2 \cdot \pi \cdot R \cdot C} \quad (10.6)$$

а фазовый сдвиг на этой частоте согласно формуле (10.4):

$$\varphi_{f_c} = -45^\circ.$$

Амплитудно- и фазо-частотные характеристики (АЧХ и ФЧХ) фильтра нижних частот представлены на рис. 11.3.

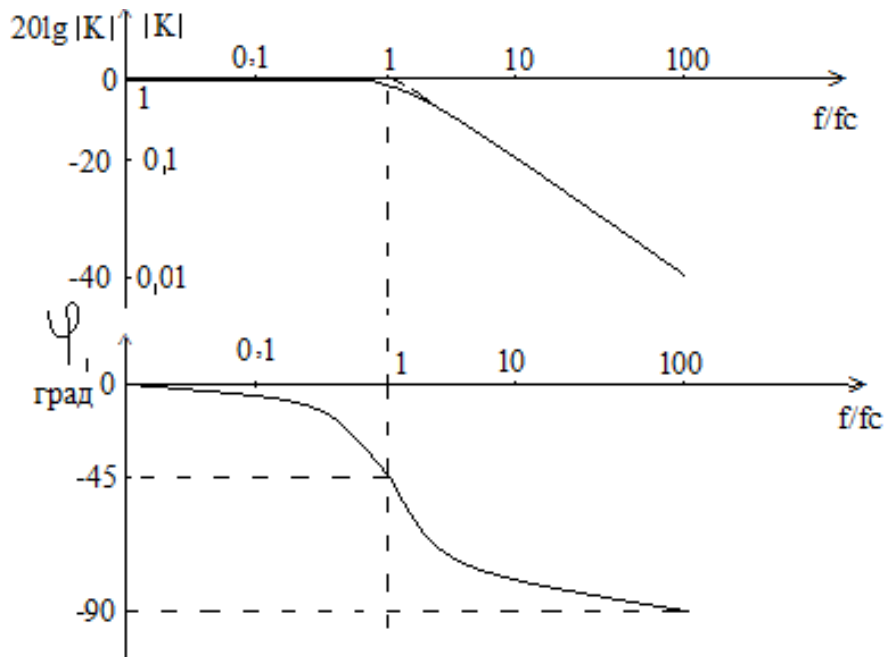


Рис.10.3 – АЧХ и ФЧХ фильтра нижних частот

Из рис. 10.3 видно, что АЧХ можно представить в виде двух асимптот:

1. $|K| = 1$ при $f \ll f_c$, то есть $20 \lg|K| = 0$ дБ
2. $|K| \approx 1/\omega RC$ при $f \gg f_c$, то есть коэффициент передачи обратно пропорционален частоте и, следовательно, он уменьшается на 20 дБ на декаду (6 дБ на октаву).

3. $|K| = 1/\sqrt{2}$, при $f=f_c$, то есть $20 \lg|K| = -3$ дБ.

Таким образом, фильтр нижних частот передает без изменения сигналы нижних частот, на высоких частотах обеспечивает затухание сигналов и запаздывания их по фазе относительно входных сигналов.

Простейший RC- фильтр верхних частот представлен на рис.10.4.

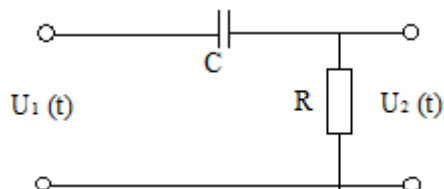


Рис. 10.4 - RC- фильтр верхних частот

Частотные характеристики схемы определяются из формул:

$$|K| = \frac{1}{\sqrt{1 + \frac{1}{\omega^2 \cdot R^2 \cdot C^2}}} \quad \varphi = \arctg \frac{1}{\omega \cdot R \cdot C} \quad (10.7)$$

На рис.10.5 представлены графики АЧХ и ФЧХ фильтра верхних частот.

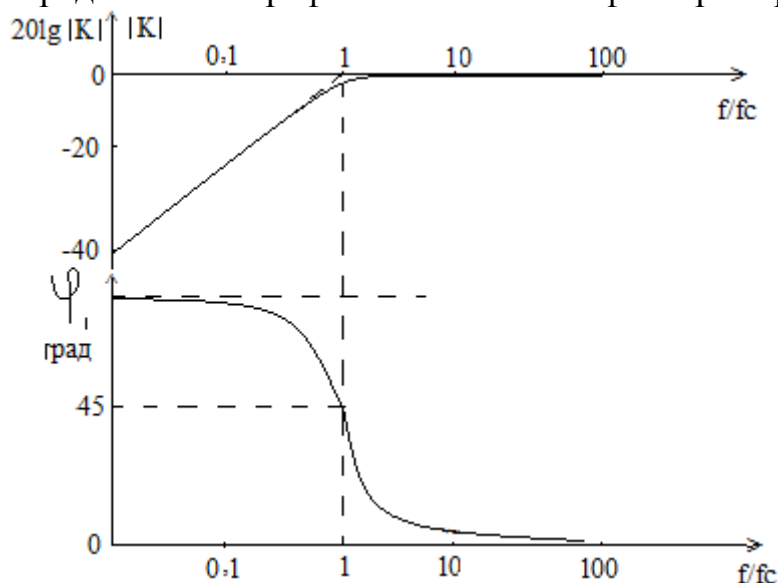


Рис.10.5 – АЧХ и ФЧХ фильтра высоких частот

Полосовой фильтр получают каскадным соединением фильтров верхних и нижних частот. Один из возможных вариантов фильтра предоставлен на рис. 10.6.

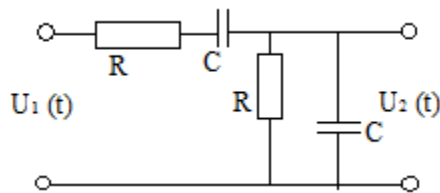


Рис. 10.6 – Схема полосового фильтра

Частотные характеристики схемы определяются из формул:

$$|K| = \frac{1}{\sqrt{\left(\frac{1}{\omega \cdot R \cdot C} - \omega \cdot R \cdot C\right)^2 + 9}} \quad \varphi = \arctg \frac{1 - \omega^2 \cdot R \cdot C^2}{3 \cdot \omega \cdot R \cdot C} \quad (10.8)$$

Выходное напряжение максимально при $\omega \cdot R \cdot C = 1$, следовательно резонансная частота:

$$f_p = \frac{1}{2 \cdot \pi \cdot R \cdot C} \quad (10.9)$$

АЧХ и ФЧХ полосового фильтра представлены на рис.10.7.

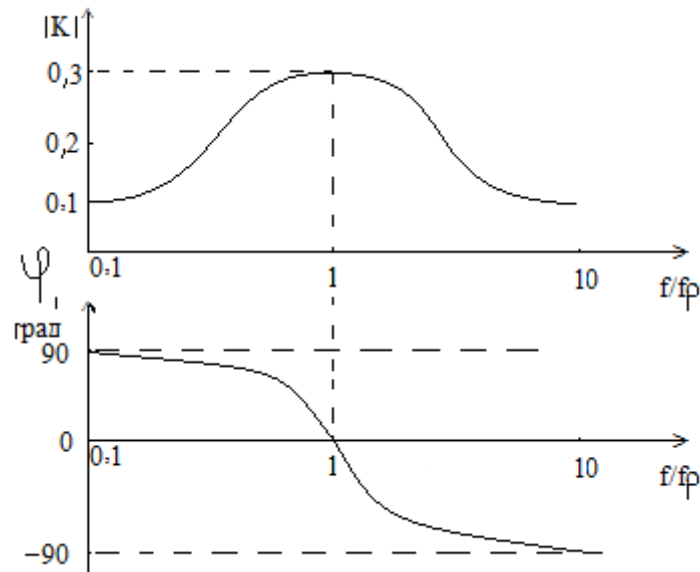


Рис. 10.7 – АЧХ и ФЧХ полосового фильтра

При параллельном соединении фильтров верхних и нижних частот получают заградительный фильтр. Один из возможных вариантов фильтра (двойной Т-образный фильтр) представлен на рис.10.8.

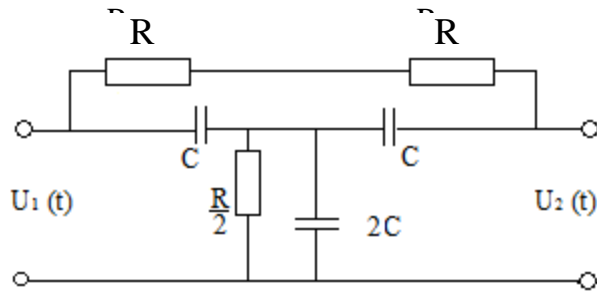


Рис.10.8 – Схема заградительного фильтра

Частотные характеристики схемы определяются из формул:

$$|K| = \frac{1 - \omega^2 \cdot R^2 \cdot C^2}{\sqrt{(1 - \omega^2 \cdot R^2 \cdot C^2)^2 + 16 \cdot \omega^2 \cdot R^2 \cdot C^2}} \quad \varphi = \text{arctg} \frac{4 \cdot \omega \cdot RC}{\omega^2 \cdot R^2 \cdot C^2 - 1} \quad (10.10)$$

АЧХ и ФЧХ заградительного фильтра представлены на рис. 10.9.

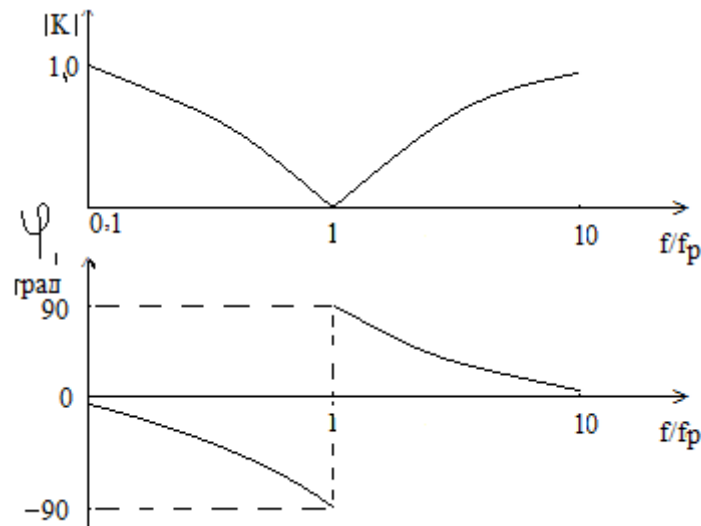


Рис.10.9 – АЧХ и ФЧХ заградительного фильтра

Порядок выполнения работы:

1. Аналитическое исследование

Рассчитать и построить амплитудно-частотные и фазо-частотные характеристики фильтров, приведенных на рис. 10.2, 10.4, 10.6, 10.8, для следующих значений элементов:

$$R=100 \text{ Ом}, \quad C=2 \text{ мкФ}$$

Значение частот принять равными: 50, 100, 150, 200, 500, 1000, 2000, 3000, 4000, 5000, 8000, 10000, 15000, 20000 Гц. Для построения ФЧХ взять пять значений частоты (включая частоту среза). По оси частот использовать логарифмический масштаб. Графики строить для абсолютных значений частоты.

2. Экспериментальное исследование

При выполнении работы необходимо собрать схемы, показанные на рис.10.10.

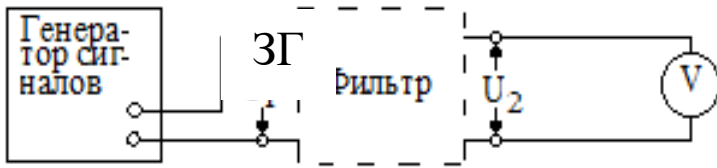


Рис.10.10 – Схема для снятия АЧХ фильтров

Уровень выходного напряжения звукового генератора установить 4 В. Изменяя частоту генератора в пределах 50...20000- Гц снять зависимости $U_2 = \varphi(f)$ для значений частот, отмеченных ранее. Снять значение частот среза или частоты максимума (минимума) модуля передаточной функции фильтра. За экспериментальное значение частоты среза (f_c) принять то значение частоты генератора, при котором напряжение на выходе фильтра равно:

$$U_2 = \frac{1}{\sqrt{2}} \cdot U_1 = 0.707 \cdot U_1$$

Результаты измерений занести в таблицы.

Таблица 10.1 – Выходное напряжение фильтра низких частот

$f, \text{Гц}$	50	100	...	20000
U_2 (изм.), В				
U_2 (расч.), В				

Дополнительные требования к отчету:

Построить экспериментальные амплитудно-частотные характеристики фильтров на тех же рисунках, где строились рассчитанные характеристики, выделив их другим цветом. Сравнить экспериментальные и рассчитанные характеристики.

Контрольные вопросы:

1. Как можно классифицировать фильтры?
2. Какие фильтры называют типа k и типа m ?
3. Что такое коэффициент затухания, единицы его измерения?
4. Что такое характеристическая постоянная передача?
5. Какие фильтры могут использоваться в качестве дифференцирующего звена?
6. Какие фильтры могут использоваться в качестве интегрирующего звена?
7. Какие фильтры называются активными, в чем их преимущество?

8. Как можно получить необходимое затухание фильтра?
9. На чем основано свойство фильтров пропускать или задерживать токи с различными частотами?
10. Как работает колебательный контур в качестве фильтра?
11. Что такое добротность контура?
12. Какие существуют области применения фильтров?

ИССЛЕДОВАНИЕ ПЕРЕХОДНЫХ ПРОЦЕССОВ В ЛИНЕЙНЫХ ЭЛЕКТРИЧЕСКИХ ЦЕПЯХ

Цель работы:

Формирование знаний, умений и навыков при экспериментальном исследовании переходных процессов в цепях первого (RC -цепь) и второго (RLC -цепь) порядков.

Задание: выполнить исследование переходных процессов в линейных электрических цепях.

Сведения из теории:

Переходный процесс в электрической цепи описывается дифференциальными уравнениями, составленными по законам Кирхгофа относительно мгновенных значений токов и напряжений. Решение этих уравнений с учетом начальных условий (токов в индуктивностях и напряжений на емкостях в момент коммутации – момент начала переходного процесса) позволяет определить законы искомых величин.

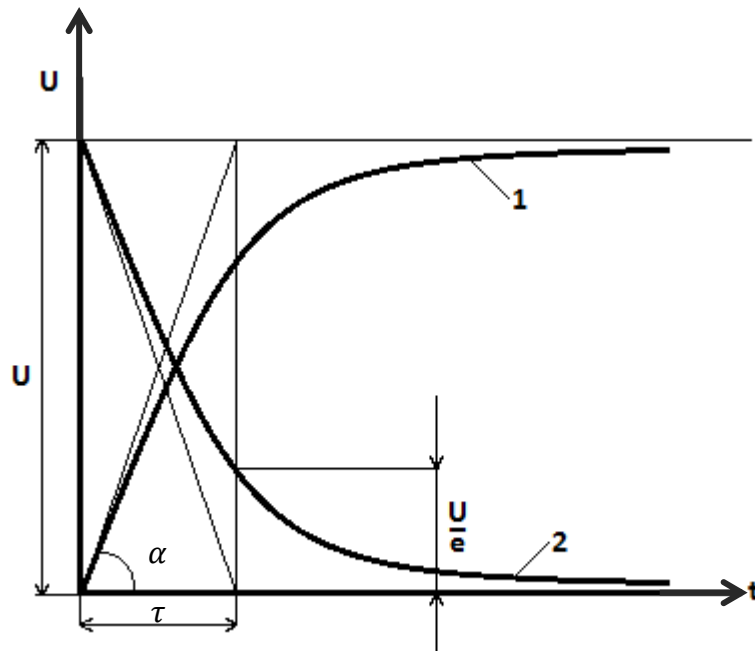
Так при подключении линейной RC -цепи к источнику постоянного напряжения U получаем дифференциальное уравнение первого порядка, в результате решения которого закон изменения напряжения на емкости при заряде конденсатора имеет вид (рис.11.1, кривая 1):

$$U_C = U(1 - e^{-\frac{t}{\tau}}) \quad (11.1)$$

а при разрядке на R $U_C = Ue^{-\frac{t}{\tau}}$, (рис.11.1, кривая 2).

где U – напряжение источника, В;

$\tau = RC$ – постоянная времени, с.



$$\operatorname{tg} \alpha = \frac{dU(0)}{dt} = \frac{U}{\tau}$$

Рис.11.1 – Законы изменения напряжения на емкости

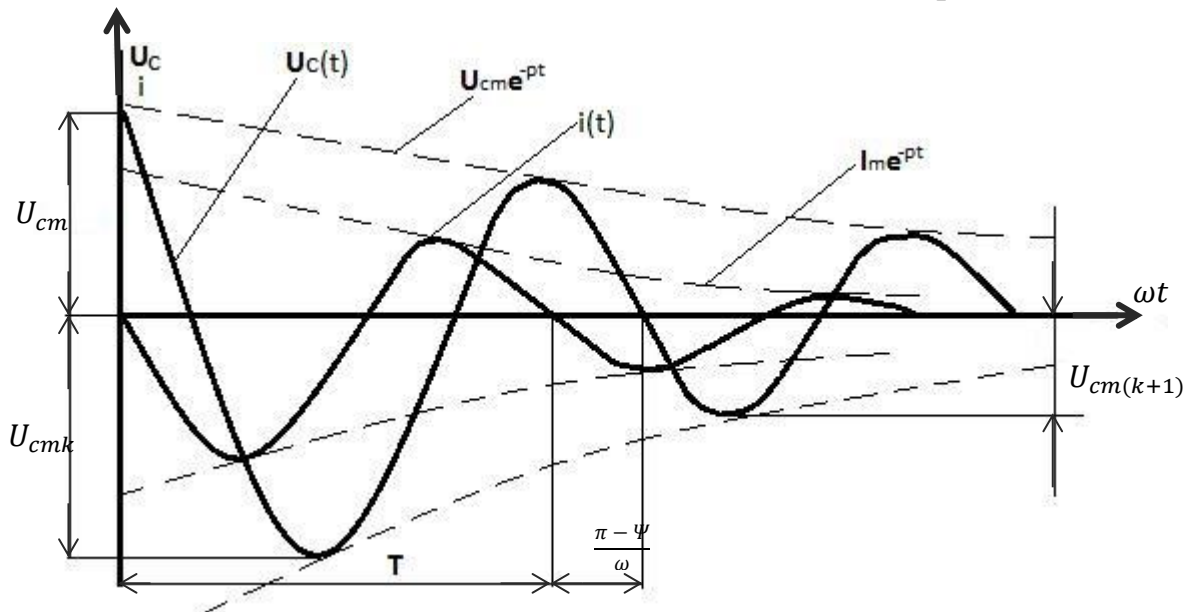


Рис.11.2 – Законы изменения напряжения на емкости и тока колебательного контура

Цепь, состоящая из двух реактивных элементов, например LC , описывается дифференциальным уравнением второго порядка.

Отключая RLC -цепь от источника постоянного напряжения, получаем переходный процесс, который можно описать дифференциальным уравнением:

$$iR + L \frac{di}{dt} + \frac{1}{c} \int idt = 0 \quad (11.2)$$

$$\frac{d^2 U_c}{dt^2} + \frac{R}{L} \frac{dU_c}{dt} + \frac{1}{LC} U_c = 0 \quad (11.3)$$

Характеристическое уравнение этой цепи

$$p^2 + p \frac{R}{L} + \frac{1}{LC} = 0 \quad (11.4)$$

Корни характеристического уравнения

$$p_{1,2} = -\frac{R}{2 \cdot L} \pm \sqrt{\frac{R^2}{4 \cdot L^2} - \frac{1}{L \cdot C}} \quad (11.5)$$

Характер разряда конденсатора зависит от корней характеристического уравнения:

1. Если $(\frac{R}{2L})^2 > \frac{1}{LC}$, то p_1 и p_2 действительные числа. В этом случае напряжение на конденсаторе и ток в цепи заряда меняются плавно во времени и их можно описать уравнениями:

$$\begin{aligned} U_C(t) &= E(p_2 e^{p_1 t} - p_1 e^{p_2 t}) / (p_2 - p_1) \\ i(t) &= E p_1 p_2 (e^{p_1 t} - e^{p_2 t}) / (p_2 - p_1) \end{aligned} \quad (11.6)$$

Такой характер разряда конденсатора называется апериодическим.

2. Если $(\frac{R}{2L})^2 = \frac{1}{LC}$, то $p_1 = p_2 = -\frac{R}{2L}$ и $R = R_k = 2\sqrt{\frac{L}{C}}$

В этом случае напряжение на конденсаторе и ток в цепи разряда описываются уравнениями:

$$\begin{aligned} U_C(t) &= E(1 - pt)e^{pt} \\ i(t) &= -Et \frac{e^{pt}}{L} \end{aligned} \quad (11.7)$$

Получаем предельный случай апериодического разряда конденсатора. Сопротивление цепи заряда R при этом равно критическому R_k .

3. Если $(\frac{R}{2L})^2 < \frac{1}{LC}$, то $p_{1,2} = -\beta \pm j\omega$,

где $\beta = \frac{R}{2L}$ – коэффициент затухания;

$\omega = \sqrt{\frac{1}{LC} - (\frac{R}{2L})^2}$ – угловая частота свободных колебаний.

В этом случае возникает периодический (колебательный) разряд конденсатора. Напряжение на конденсаторе и ток в цепи разряда можно описать уравнениями:

$$U_C(t) = \frac{E}{\sin\Psi} e^{-\beta t} \sin(\omega t + \varphi) \quad (11.8)$$

$$i(t) = \frac{-E}{\omega L} e^{-\beta t} \sin\omega t$$

где $\Psi = \arctg \frac{\omega}{\beta}$

Если известна емкость конденсатора C , то по кривым напряжения на емкости $U_C(t)$ и тока разряда $i(t)$ (рис.11.2), можно определить период колебаний T , угловую частоту ω , коэффициент затухания β , а также активное сопротивление и индуктивность контура разряда.

Периодом T называется время, за которое происходит одно полное колебание. Его можно непосредственно измерить на оси времени (рис.11.2).

При определении β , находим отношение кривых напряжения и тока в точках соприкосновения с экспонентами:

$$\frac{U_{cmk}}{U_{cm(k+1)}} = \frac{U_{cm} e^{-\beta t}}{U_{cm} e^{-\beta(t+T)}} = e^{\beta T} \quad (11.9)$$

$$\beta = \frac{1}{T} \ln \frac{U_{cmk}}{U_{cm(k+1)}}$$

Порядок выполнения работы:

1. Экспериментально определить законы изменения напряжения u_C и тока i в RC -цепи

1.1. Собрать цепь, изображенную на рис.11.3. Переключатель поставить в режим RC .

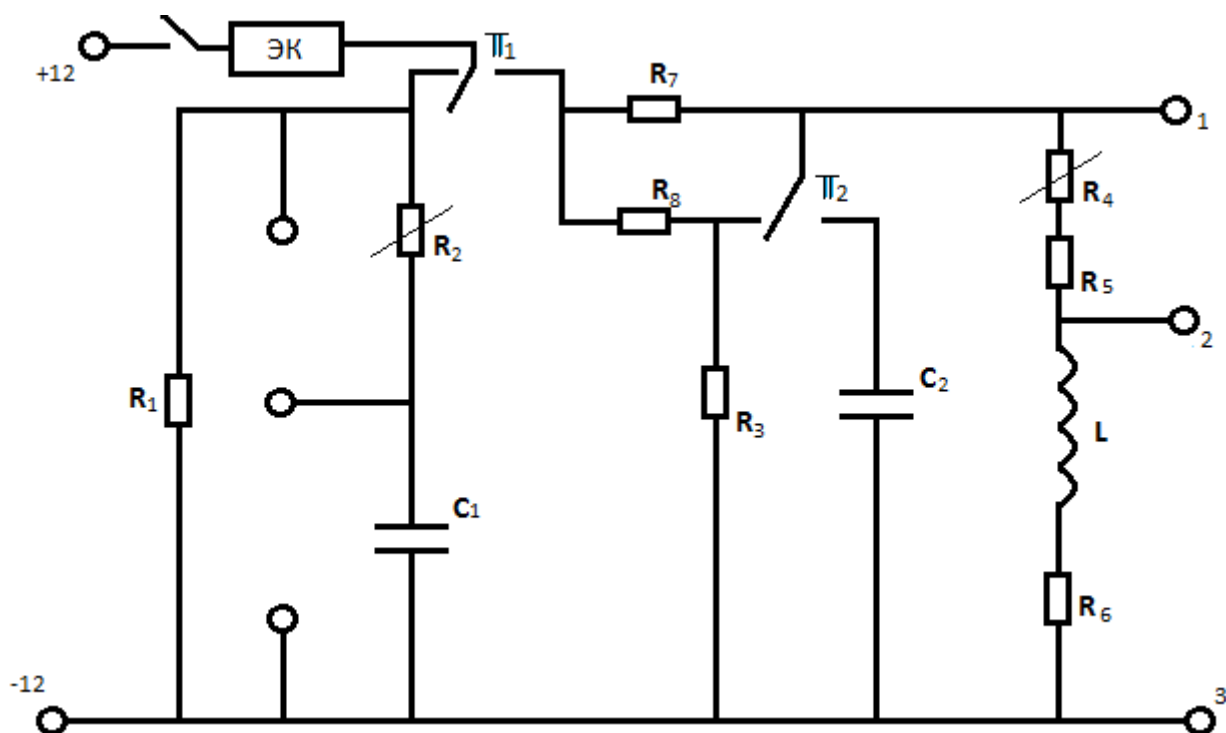


Рис. 11.3 – Схема для исследования переходных процессов

1.2. Снять откалиброванные по напряжению и времени осциллограммы тока i и напряжения u_C для двух значений сопротивления резистора R_2 10 кОм и 20 кОм при $C_1 = 0.01$ мкФ.

1.3. С осциллограммы определить постоянную времени τ и сопоставить ее с расчетным значением, заполнить таблицу 11.1.

Таблица 11.1 – RC-цепь

	R	C	$U_{см}$	$\tau_{расч.}$	$\tau_{опытн.}$
№ п/п	кОм	мкФ	В	С	С

2. Экспериментально определить законы изменения напряжения u_L и тока I в RLC-цепи.

2.1. Перевести цепь, представленную на рис.11.3, в режим LC.

2.2. Снять откалиброванные по напряжению и времени осциллограммы тока I и напряжения u_L для двух значений сопротивлений R_4 0 и 1 кОм при $C=0.01$ мкФ.

2.3. По осциллограммам определить T , β и ω и полученные значения занести в таблицу 11.2. Сравнить с расчетными значениями.

2.4. Плавно изменяя сопротивление R_4 определить переход от аperiodического процесса к периодическому режиму. Замерить критическое

сопротивление. Рассчитать критическое сопротивление и сопоставить с измеренным.

Таблица 11.2 - *RLC*-цепь

№ п/п	Результаты расчета				Результаты опыта			
	T	ω	β	R_k	T	ω	β	R_k
	с	рад/с	1/с	кОм	с	рад/с	1/с	кОм

Дополнительные требования к содержанию отчета:

К отчету приложить все осциллограммы, начерченные в масштабе напряжения и времени.

Контрольные вопросы:

1. Почему возникают переходные процессы?
2. Определение постоянной времени RC –цепи по осциллограмме.
3. Условие возникновения колебательного процесса.
4. Какие из электрических величин не могут изменяться скачком в момент коммутации?
5. От чего зависит порядок дифференциального уравнения?
6. Что вызывает переходные процессы в цепях второго порядка?
7. Как составляется характеристическое уравнение?
8. Как зависит ток данной цепи $i(t)$ от корней характеристического уравнения?
9. Как зависит напряжение конденсатора $u_C(t)$ от корней характеристического уравнения?
10. Как по кривым $u_C(t)$ и $i(t)$ определяется период колебаний T , угловая частота ω и коэффициент затухания β ?

ИССЛЕДОВАНИЕ ОДНОФАЗНОГО ТРАНСФОРМАТОРА

Цель работы:

Формирование знаний, умений и навыков при ознакомлении с устройством и принципом действия трансформатора; определении опытным и расчетным путем параметров и характеристик трансформатора.

Задание: выполнить исследование однофазного трансформатора.

Сведения из теории:

В работе исследуются режимы холостого хода (ХХ), нагрузочный режим и опыт короткого замыкания (КЗ). Из режима холостого хода непосредственно определяются потери ХХ $P_{10} \approx P_{ст}$, ток ХХ I_{10} , напряжения на первичной и вторичной обмотках U_{10} и U_{20} . По этим данным расчетным путем определяют:

1. Коэффициент трансформации

$$k = \frac{U_{10}}{U_{20}} \quad (12.1)$$

2. Коэффициент мощности

$$\cos \varphi_0 = \frac{P_{20}}{U_{10} * I_{10}} \quad (12.2)$$

3. Амплитуды магнитного потока и магнитной индукции в сердечнике трансформатора

$$\Phi_M = \frac{U_{20}}{4,44 * f * W_2}; \quad B_M = \frac{\Phi_M}{S} \quad (12.3)$$

где W_2 – число витков вторичной обмотки трансформатора, шт.;
 S – площадь сечения сердечника трансформатора, ВА.

4. Параметры намагничивающей ветви (падение напряжения на R_1 и X_1 от тока I_{10} не учитывается)

$$R_0 = \frac{P_{10}}{I_{10}^2}; \quad z_0 = \frac{U_{10}}{I_{10}}; \quad x_0 = \sqrt{z_0^2 - R_0^2} \quad (12.4)$$

Из опыта короткого замыкания непосредственно определяются потери КЗ $P_H = P_{KH} \approx P_M$, ток $I_K = I_{KH}$ и напряжение КЗ U_K .

По этим данным расчетным путем определяют:

1. Потери в меди $P_M = P_{KH}$ обмоток трансформатора при номинальных токах
2. Коэффициент мощности трансформатора при опыте КЗ

$$\cos \varphi_K = \frac{P_{KH}}{U_K * I_{KH}} \quad (12.5)$$

4. Параметры схемы замещения трансформатора

$$\begin{aligned} R_1 = R_2^1 = \frac{R_K}{2}; \quad x = x_2^1 = \frac{x_K}{2} \\ R_K - R_1 + R_2^1 = \frac{P_{KH}}{I_{1H}^2}; \quad z_K = \frac{U_K}{I_{1K}}; \quad x_K = x_1 + x_2^1 = \sqrt{z_K^2 - R_K^2} \end{aligned} \quad (12.6)$$

В данном случае током I_{10} пренебрегают.

Из опыта нагрузки определяют

1. Коэффициент полезного действия трансформатора при различных токах нагрузки

$$\eta = 1 - \frac{\beta^2 * P_{KH} + P_{10}}{\beta * S_H * \cos \varphi_2 + P_{10} + \beta^2 * P_{KH}} \quad (12.7)$$

где P_{10} , P_{KH} – мощность потерь в стали и меди, Вт;

$\beta = \frac{I_2}{I_{2H}}$ – коэффициент загрузки;

S_H – номинальная мощность трансформатора, ВА;

$\cos \varphi_2$ – коэффициент мощности нагрузки.

2. Коэффициент мощности трансформатора при различных нагрузках

$$\cos \varphi_2 = \frac{P_1}{U_1 * I_1} \quad (12.8)$$

Порядок выполнения работы:

Основные технические данные исследуемого трансформатора приведены в таблице 12.1

Таблица 12.1 – Паспортные данные трансформатора

S_H	U_{1H}	U_{2H}	I_{1H}	I_{2H}	W_1	W_2	сечение сердечника
ВА	В	В	А	А	шт.	шт.	см ²
160	220	127	0,72	1,23	475	275	12

1. Ознакомиться с приборами, аппаратными и оборудованием стенда, используемыми при выполнении работы. Записать в отчет по лабораторной работе номинальные технические данные трансформатора.

2. Провести опыт холостого хода трансформатора.

2.1. В соответствии с принципиальной схемой рис. 12.1 собрать электрическую цепь для проведения опыта холостого хода трансформатора.

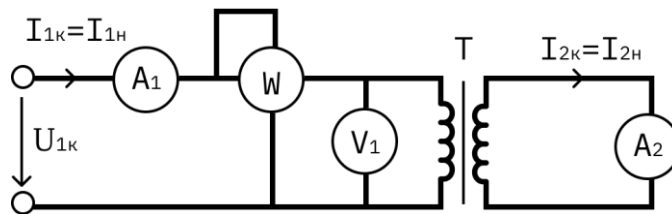


Рис. 12.1 – Схема для проведения опыта холостого хода

Питание цепи проводить от регулируемого источника синусоидального напряжения.

2.2. Измерение тока, мощности и напряжения в первичной обмотке трансформатора проводить измерительным комплектом К-505, а напряжение на зажимах вторичной обмотки – цифровым вольтметром.

2.3. Установить напряжение на первичной обмотке трансформатора равными номинальному и записать показания всех приборов в таблицу 12.2

Таблица 12.2 – Холостой ход

Измерено				Вычислено					
U_{10}	U_{20}	I_{10}	P_{10}	К	$\cos \varphi_2$	Φ_M	B_M	R_0	X_0
В	В	А	Вт	-	-	Вб	Тл	Ом	Ом

3. Провести опыт нагрузки трансформатора

3.1 Собрать электрическую цепь, принципиальная схема которой приведена на рис. 12.2, для проведения опыта нагрузки исследуемого трансформатора.

3.2 В качестве нагрузки к зажимам вторичной обмотки трансформатора подключить переменные и постоянные резисторы, суммарное сопротивление которых считается от $I_2 = 0$ до $I_2 = (1,2 - 1,5) * I_{2н}$

3.3. Измерение токов, мощности и напряжения первичной обмотки трансформатора проводить измерительным комплектом К-505, а измерение тока и напряжения вторичной обмотки – цифровыми амперметром и вольтметром.

3.4. Установив на первичной обмотке трансформатора номинальное напряжение и изменяя величину сопротивлений переменных резисторов во вторичной цепи, провести 5-6 измерений при различных по величине токах нагрузки в указанном выше диапазоне изменений. При проведении опыте напряжений на зажимах первичной обмотки поддерживать неизменным, результаты измерений записать в таблицу 12.3.

Таблица 12.3 – Работа трансформатора под нагрузкой

	Измерено					Вычислено			
	U_1	I_1	P_1	U_2	I_2	P_2	β	η	$\cos \varphi_1$
	В	А	Вт	В	А	Вт	-	-	-
I									

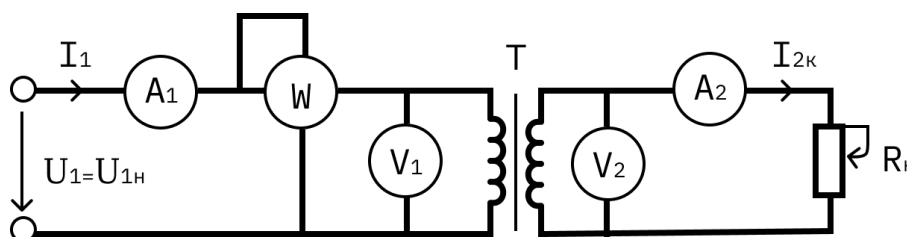


Рис. 12.2 – Схема для снятия нагрузочной характеристики

4. Опыт короткого замыкания трансформатора

Опыт проводится при пониженном напряжении на первичной обмотке, при котором токи в обмотках равны номинальным. Поэтому напряжение, подводимое к первичной обмотке, должно устанавливаться изменением напряжения источника питания с нулевого значения.

Для проведения опыта:

4.1 Собрать электрическую цепь для проведения опыта короткого замыкания исследуемого трансформатора, принципиальная схема которой указана рис. 12.3.

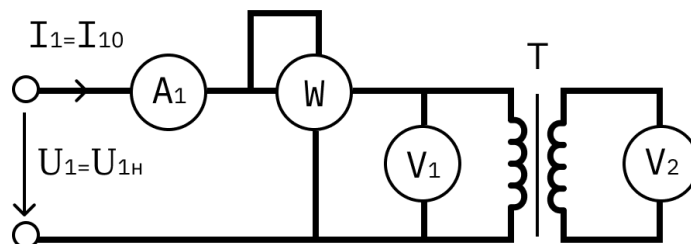


Рис. 12.3 – Схема для проведения опыта короткого замыкания

4.2. Измерения тока, мощности и напряжения в первичной обмотке трансформатора проводятся измерительным комплектом К-505, а измерение тока во вторичной обмотке – цифровым амперметром.

4.3. Плавно изменяя напряжение на первичной обмотке трансформатора от нуля до значения, при котором токи в обмотках достигнут номинальных значений, определяемых по паспортным данным, записать значения всех измеряемых величин в таблицу 12.4

Таблица 12.4 – Опыт короткого замыкания

Измерено				Вычислено			
$U_{1к}$	$I_{1к}$	$I_{2к}$	P_k	$\cos \varphi_{1к}$	R_k	Z_k	X_k
В	А	А	Вт	-	Ом	Ом	Ом

5. По результатам измерений и расчетным формулам произвести:

5.1. Вычисления величин, указанных в таблицах.

5.2. Построение в одной координатной системе характеристик трансформатора $U_2(I_2)$, $\eta(I_2)$, $\cos \varphi(I_2)$.

5.3. Изображение Т-образной схемы замещения нагруженного трансформатора с указанием всех её элементов.

Контрольные вопросы:

1. Для чего и как проводится опыт холостого хода?
2. Для чего и как проводится опыт короткого замыкания?
3. Что называют внешней характеристикой трансформатора?
4. Изобразите Т-образную схему замещения трансформатора и укажите способы экспериментального определения ее параметров.
5. Какое влияние оказывает род нагрузки на вид внешней характеристики трансформатора?
6. Назовите основные элементы конструкции трансформатора.

ИССЛЕДОВАНИЕ АСИНХРОННОГО ДВИГАТЕЛЯ

Цель работы:

Формирование знаний, умений и навыков при ознакомлении с устройством и методами испытания, снятии основных характеристик асинхронного трехфазного электродвигателя с короткозамкнутым ротором.

Задание: выполнить исследование асинхронного двигателя.

Сведения из теории:

Основными достоинствами асинхронного двигателя являются высокая надежность в работе и низкая стоимость. Поэтому они являются основными двигателями в промышленности

В работе определяются рабочие и механические характеристики исследуемого двигателя, которые представляют собой зависимость тока статора I , подведенной мощности P , КПД η , коэффициента мощности $\cos\varphi$, скольжения s , момента на валу двигателя M от мощности на валу P_2 и зависимость механических величин, то есть скорости вращения вала n от момента на валу M .

Для вычисления P_2 , s , $\cos\varphi$ и n по экспериментальным данным, для построения рабочих характеристик необходимо пользоваться следующими формулами:

1. Мощность на валу асинхронного двигателя

$$P_2 = \frac{M \cdot n_2}{9550} \quad (13.1)$$

где P_2 – мощность, кВт;

M – момент на валу двигателя, Н·м;

n_2 – частота вращения ротора, об/мин.

2. Скольжение ротора асинхронного двигателя

$$s = \frac{n_1 - n_2}{n_1} \quad (13.2)$$

где n_1 – частота вращения магнитного поля, об/мин.

3. Коэффициент мощности асинхронного двигателя

$$\cos \varphi_1 = \frac{P_1}{U_1 \cdot I_1} \quad (13.3)$$

где P_1 – активная мощность, потребляемая двигателем, Вт;

U_1 – линейное напряжение, В;

I_1 – линейный ток, А.

4. Коэффициент полезного действия электродвигателя

$$\eta = \frac{P_2}{P_1} \quad (13.4)$$

1. Ознакомиться с устройством асинхронного трехфазного электродвигателя с короткозамкнутым ротором на демонстрационном стенде лаборатории и отметить особенности его конструкции. Записать тип и номинальные данные исследуемого асинхронного электродвигателя.

Тип двигателя.....	4А7 24У
Номинальное напряжение, В.....	3х220/360
Номинальная мощность, кВт.....	0,55
Номинальный ток, А.....	2,9/1,7
Номинальная частота напряжения питания, Гц.....	50
Номинальная частота вращения ротора, об/мин.....	1370
Номинальный КПД, %.....	78

2. На рабочей панели «Асинхронный электродвигатель» стенда (секция 2) собрать схему рис. 13.1 для снятия рабочих характеристик и механической характеристики исследуемого электродвигателя.

Сборку схемы проводить гибкими соединениями в соответствии с монтажной схемой рис. 13.2. Изменение линейного тока, линейного напряжения питания и потребляемой мощности P_1 электродвигателя проводить соответственно измерительными приборами - амперметром с пределом измерения 7,5 А, вольтметром с пределом измерения 250 В и трехфазным ваттметром.

3. Провести проверку электрического нуля прибора «момент агрегата № 1». Для этого ручку регулятора «момент нагрузки» на панели «нагрузочные устройства» стенда установить в крайнее левое положение, нажать кнопку «Сеть» и «Агрегат №1», тем самым включив схемы измерения момента и частоты вращения агрегата №1. Балансировка прибора грубо и точно проводится соответствующими переменными резисторами.

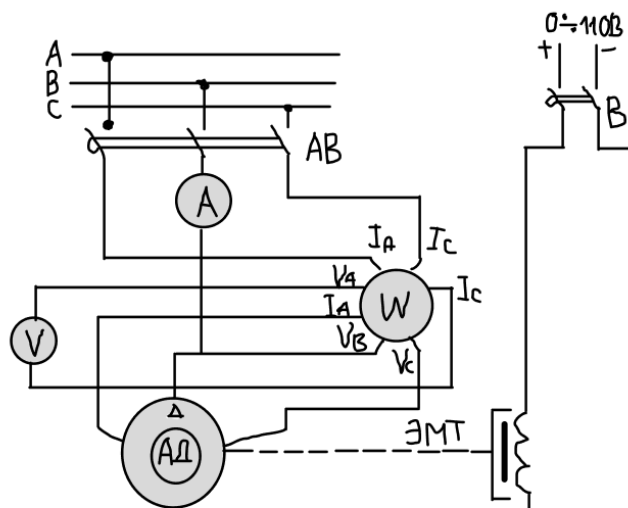


Рис.13.1 - Принципиальная схема асинхронного электродвигателя

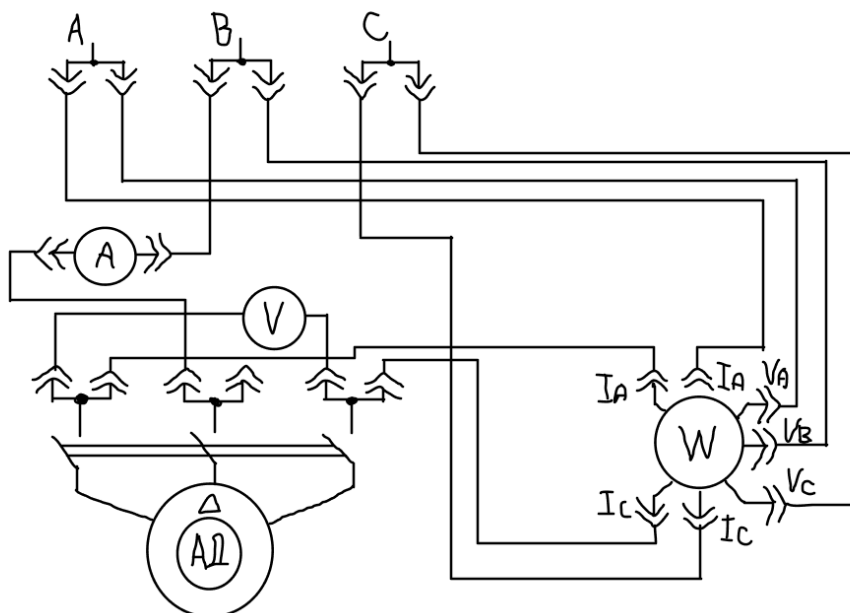


Рис.13.2 - Монтажная схема асинхронного электродвигателя

4. Провести пуск асинхронного электродвигателя нажатием кнопки «включение асинхронной и синхронной машины», расположенной на панели «Машины переменного тока».

5. Снять рабочие и механические характеристики электродвигателя, то есть

$$I_1 = f_1(P_2); P_1 = f_2(P_2); M = f_3(P_2); \cos \varphi_1 = f_4(P_2);$$

$$n = f_5(P_2); s = f_6(P_2) \text{ и } n_2 = f_7(M) \text{ при } U_1 = const$$

Для этого:

5.1 Изменяя нагрузку на валу асинхронного электродвигателя от режима холостого хода ($M=0$) до режима, при котором мощность на валу имеет величины $P_2=(1.2 - 1.5) P_{2H}$. Изменение величины нагрузки на валу

исследуемого электродвигателя производится изменением тока в цепи обмотки электромагнитного тормоза, находящегося на валу асинхронного электродвигателя, ручкой регулятора «момент нагрузки» на панели «Нагрузочные устройства» стенда.

5.2 В указанном диапазоне нагрузки сделать 6-7 измерений, записать показания всех измерительных приборов в таблицу 13.1. Одно из произведенных измерений должно соответствовать номинальному режиму нагрузки.

Таблица 13.1 – Рабочие и механическая характеристики

№ измерения	Измерено					Вычислено			
	U_1	I_2	P_1	M	n_2	P_2	s	$\cos \varphi_1$	η
	В	А	кВт	Нм	об/мин	кВт	-	-	-
1									
2									

5.3 После окончания опыта отключить электродвигатель от сети, нажав кнопку «Откл.» на нагрузочной панели стенда.

6. Произвести обработку результатов измерений. По измеренным величинам вычислить: P_2 , s , $\cos \varphi$, η .

7. По измеренным данным и вычисленным величинам построить в одной координатной системе рабочие характеристики, а в другой координатной системе – механическую характеристику асинхронного электродвигателя.

Содержание отчета:

1. Паспортные данные асинхронного двигателя.
2. Принципиальная электрическая схема установки (рис.13.1.)
3. Таблица с результатами измерений и расчетов.
4. Рабочие характеристики.
5. Механическая характеристика.

Контрольные вопросы:

1. Какие графики называют рабочими характеристиками трехфазных асинхронных двигателей?
2. С какой частотой изменяется ток в обмотке ротора исследуемого двигателя при номинальной нагрузке?
3. Почему относительная величина тока холостого хода трехфазного асинхронного двигателя больше, чем трехфазного трансформатора той же мощности?

4. Почему начальный пусковой ток двигателя с короткозамкнутым ротором превышает номинальный в 5-6 раз, а начальный пусковой момент только в 1.5-2 раза больше номинального?
5. Какие величины называются КПД и коэффициентом мощности трехфазного асинхронного двигателя? Как их определяют по показаниям измерительных приборов?
6. Назовите основные элементы конструкции асинхронного двигателя.

Рекомендуемая литература

1. Касаткин, А.С. Электротехника / А.С. Касаткин, М.В. Немцов. – Москва: Энергоатомиздат, 2002. - 542 с.
2. Бессонов, Л.А. Теоретические основы электротехники. Электрические цепи / Л.А. Бессонов. – Москва: Юрайт, 2016.
3. Теоретические основы электротехники: учебник для студентов вузов / К.С. Демирчян, Л.Р. Нейман, Н.В. Коровкин, В.Л. Чечурин – Санкт-Петербург: Питер, 2003.
4. Сборник задач по теоретическим основам электротехники / Л.А. Бессонов, И.Г. Демидова, М.Е. Заруди. - Москва: Высшая школа, 2002.
5. Поливанов, К.М. Теоретические основы электротехники / К.М. Поливанов. – Москва: Энергия, 1974.
6. Сборник задач и упражнений по теоретическим основам электротехники: учеб. пособие для вузов / П.А. Ионкина. – Москва: Энергоиздат, 1982.

Локальный электронный методический материал

Сивухо Марина Эрнстовна

ЭЛЕКТРОТЕХНИКА

Редактор И. Голубева

Локальное электронное издание

Уч.-изд. л. 5,6. Печ. л. 5,2.

Федеральное государственное
бюджетное образовательное учреждение высшего образования
«Калининградский государственный технический университет»,
236022, Калининград, Советский проспект, 1