

Федеральное государственное бюджетное образовательное учреждение
высшего образования
«КАЛИНИНГРАДСКИЙ ГОСУДАРСТВЕННЫЙ ТЕХНИЧЕСКИЙ УНИВЕРСИТЕТ»

Ю. А. Фатыхов, М. В. Хомякова

ТЕХНОЛОГИЧЕСКИЕ ПРОЦЕССЫ АВТОМАТИЗИРОВАН- НЫХ ПРОИЗВОДСТВ

Учебно-методическое пособие по лабораторным работам
для студентов бакалавриата по направлению подготовки
15.03.04 Автоматизация технологических процессов и производств

Калининград
Издательство ФГБОУ ВО «КГТУ»
2022

УДК 664.0/085 (076)

Рецензент

кандидат технических наук, доцент, профессор кафедры инжиниринга
технологического оборудования ФГБОУ ВО «КГТУ» А. Э. Суслов

Фатыхов, Ю. А., Хомякова М. В.

Технологические процессы автоматизированных производств: учеб.-метод. пособие по лабораторным работам для студ. бакалавриата по напр. подгот. 15.03.04 Автоматизация технологических процессов и производств / Ю. А. Фатыхов, М. В. Хомякова. – Калининград: Изд-во ФГБОУ ВО «КГТУ», 2022. – 74 с.

Учебно-методическое пособие является руководством по проведению цикла лабораторных работ по дисциплине «Технологические процессы автоматизированных производств» студентами, обучающимися по направлению подготовки 15.03.04 Автоматизация технологических процессов и производств. Лабораторные работы предназначены для закрепления теоретического материала и приобретения навыков исследования основных процессов, применяющихся при производстве пищевых продуктов.

Табл. 4, рис. 27, список лит. – 3 наименования

Учебно-методическое пособие одобрено и рекомендовано в качестве локального электронного методического материала кафедрой инжиниринга технологического оборудования 21 апреля 2022 г., протокол № 3

Учебно-методическое пособие по выполнению цикла лабораторных работ по дисциплине «Технологические процессы автоматизированных производств» рекомендовано к использованию в учебном процессе в качестве локального электронного методического материала методической комиссией института цифровых технологий ФГБОУ ВО «Калининградский государственный технический университет» 28 июня 2022 г., протокол № 4

Учебно-методическое пособие по выполнению цикла лабораторных работ по дисциплине «Технологические процессы автоматизированных производств» рекомендовано к изданию в качестве локального электронного методического материала методической комиссией института агроинженерии и пищевых систем ФГБОУ ВО «Калининградский государственный технический университет» 30 июня 2022 г., протокол № 8

УДК 664.0/085 (076)

© Федеральное государственное бюджетное образовательное учреждение высшего образования «Калининградский государственный технический университет», 2022 г.

© Фатыхов Ю.А., Хомякова М. В., 2022 г.

ПРЕДИСЛОВИЕ

Изучение дисциплин «Технологические процессы автоматизированных производств», студентами специальности 15.03.04 Автоматизация технологических процессов и производств сопровождается проведением лабораторного практикума. Его целью является познание физической сущности процессов, определение основных технологических параметров и факторов, влияющих на интенсивность их протекания и производительность оборудования.

Лабораторные занятия способствуют более глубокому усвоению лекционного курса, развитию навыков самостоятельного научного исследования, а также овладению методикой измерений и обработки экспериментальных данных.

Лабораторные занятия способствуют получению умений и навыков для использования их в дальнейшей профессиональной деятельности. После изучения курса студент должен:

Уметь:

- выполнять анализ технологических процессов и оборудования как объектов автоматизации и управления;
- пользоваться методическими и нормативными материалами при расчёте и анализе технологических процессов и аппаратов;
- выбирать пути интенсификации процессов и совершенствования технологического оборудования.

Владеть:

- навыками экспериментального исследования по определению параметров технологических процессов.

Методические указания к каждой лабораторной работе включают теоретические сведения о данном процессе, описание лабораторной установки, указания по организации работы, по технике измерений и форме записи результатов в протокол наблюдений. Приведены методика обработки полученных данных, порядок оформления работы и ее защиты.

Прежде чем приступить к выполнению работы, студенты должны изучить методические указания к ней, ознакомиться со схемой установки, подготовить форму протокола испытаний, ответить на контрольные вопросы и затем начинать испытания.

Лабораторный практикум включает в себя методические указания по выполнению работ по основным разделам изучаемых дисциплин: гидравлическим и гидромеханическим тепловым и массообменным процессам, а также приложения (таблицы), которые могут быть использованы студентами при проведении расчетов по результатам испытаний соответствующих лабораторных установок.

МЕТОДИЧЕСКИЕ УКАЗАНИЯ К ПРОВЕДЕНИЮ ЛАБОРАТОРНЫХ ЗАНЯТИЙ

СОДЕРЖАНИЕ ЛАБОРАТОРНОГО ПРАКТИКУМА

Лабораторный практикум охватывает основные разделы курса и включает девять работ. На выполнение каждой работы требуется 4–6 ч.

Настоящий практикум позволяет выполнить лабораторные работы и без предварительного прослушивания лекций. С этой целью в начале каждой работы, посвященной изучению определенного процесса, дается введение, в котором поясняются сущность и области применения процесса, а также излагаются основные теоретические положения и основы расчета, необходимые для выполнения работы.

Каждая лабораторная работа описана по единому плану: введение, цель работы, описание работы установки, методика проведения работы, обработка результатов испытания. Для записи экспериментальных и расчетных данных приводятся формы протоколов испытаний. В конце каждой работы даны контрольные вопросы для самоконтроля и закрепления изучаемого материала.

ПОРЯДОК ВЫПОЛНЕНИЯ ЛАБОРАТОРНЫХ РАБОТ

Студент в результате подготовки к выполнению работы должен усвоить назначение, сущность и особенности изучаемого процесса; цель работы; физический смысл определяемых в работе показателей и их влияние на процесс; влияние режимных параметров на показатели; методику выполнения работы.

По схеме в практикуме студент должен разобраться в устройстве и работе установки, в назначении отдельных ее элементов, выяснить назначение, принцип работы и порядок подключения к установке контрольно-измерительных приборов и регулирующих устройств. Студент представляет в тетради схему установки с кратким описанием ее работы и форму протокола из практикума, поясняет смысл величин, подлежащих определению, их влияние на процесс.

Перед началом работы каждый студент подвергается опросу преподавателем для выяснения степени его теоретической подготовки. Студенты, допущенные к работе, приступают к ее выполнению в соответствии с методикой, изложенной в практикуме. Пуск установки, в том числе включение рубильников, электродвигателей, насосов разрешается только в присутствии преподавателя или лаборанта.

Замеры всех необходимых параметров (величин) каждый студент в процессе работы записывает в подготовленный протокол. Со всеми вопросами, возникающими в процессе работы, студент должен сразу же обращаться к преподавателю.

Отчет по выполненной работе должен содержать: цель работы, схему установки и краткое описание ее работы, физический смысл определяемых величин, подробный их расчет, необходимые графики, диаграммы, таблицы, анализ полученных данных, выводы по результатам работы.

Без сдачи оформленного отчета по выполненной работе студент не допускается к выполнению очередной работы.

Каждую лабораторную работу (по мере выполнения) студент защищает в течение семестра, а в конце семестра при успешной защите всех работ получает зачет по лабораторному практикуму.

ТЕХНИКА БЕЗОПАСНОСТИ ПРИ ВЫПОЛНЕНИИ ЛАБОРАТОРНЫХ РАБОТ

При работе в лаборатории необходимо строго соблюдать правила охраны труда и техники безопасности. Без инструктажа по технике безопасности и проверки знаний студенты к выполнению работы не допускаются.

Не разрешается во время работы производить какие-либо переключения (операции) в установке, не предусмотренные методикой проведения испытания.

Выключение установки (окончание работы) разрешается только после проверки преподавателем результатов испытания по протоколу.

По результатам проведенных замеров студент выполняет расчет необходимых по заданию величин.

По окончании работы студент дает преподавателю на подпись протокол испытания и выполненный расчет, приводит в порядок свое рабочее место.

Лабораторная работа № 1

Экспериментальное определение характеристик центробежного вентилятора

Теоретическая часть

Центробежные вентиляторы служат для перемещения газов. Устройство и принцип работы центробежного вентилятора следующие. В корпусе улиткообразной формы вращается рабочее колесо, выполненное в виде широко расставленных дисков с большим числом укрепленных между ними лопаток. Газ (например, воздух) поступает в вентилятор по всасывающему патрубку. Всасывающий патрубок направляет воздух в центр вращающихся дисков. Газ, попадая на лопатки, начинает вращаться и под действием центробежной силы выбрасывается из межлопаточного пространства в улитку и далее по нагнетательному патрубку поступает в систему.

Основными параметрами, характеризующими работу вентилятора, являются производительность (подача), напор и потребляемая мощность.

Подача Q определяется объемом газа, подаваемым вентилятором в единицу времени (в данной лабораторной работе подача выражается в кубических метрах в минуту).

Напор H характеризует развиваемое вентилятором полное давление, которое выражается в паскалях или в миллиметрах водного столба (1 мм вод. ст. = 9,81 Па).

Полезная мощность $N_{п}$, кВт, передаваемая газу, равна энергии, сообщаемой 1 м³ газа (H , Па = Н, Н/м² = Н, Дж/м³), умноженной на его объемный расход ($Q/60$, м³/с). Таким образом,

$$N_{п} = \frac{Q \cdot H}{60 \cdot 1000}. \quad (1.1)$$

Мощность N , подводимая к колесу вентилятора, больше полезной мощности на величину потерь, учитывающих утечки газа в вентиляторе, его нагрев и гидравлические сопротивления.

Отношение полезной мощности вентилятора к мощности, подведенной к колесу вентилятора, называется полным коэффициентом полезного действия (КПД) вентилятора

$$\eta = \frac{N_{п}}{N}. \quad (1.2)$$

При испытании вентиляторов обычно замеряют подачу Q , напор Y , мощность N и вычисляют КПД вентилятора η . Полученные при постоянном числе оборотов колеса вентилятора зависимости $H = f_1(Q)$, $N = f_2(Q)$, $\eta = f_3(Q)$ изображают в виде графиков, которые называются характеристиками вентилятора (рис. 1.1). Характеристики вентиляторов, построенные для различных чисел оборотов, используются при исследовании работы вентиляторов и при проектировании вентиляторных установок.

При подборе вентилятора для какой-либо сети трубопроводов необходимо иметь характеристику этой сети, т.е. зависимость полного сопротивления сети от расхода газа в ней:

$$H_c = f(Q).$$

Давление $P_c = H_c$, создаваемое вентилятором при работе на сеть, расходуется, исходя из физического смысла уравнения Бернулли, на преодоление гидравлических сопротивлений сети, на сообщение скорости потоку, на преодоление статического давления газа ($\Delta P_{ст}$) и на преодоление разности давлений в пространстве нагнетания и в пространстве всасывания ($\Delta P_0 = P_2 - P_1$):

$$H_c = \frac{\omega^2 \cdot \rho}{2} \cdot \left(1 + \lambda \cdot \frac{L}{d} + \sum \xi\right) + \Delta P_{ст} + \Delta P_0, \quad (1.3)$$

где λ - коэффициент трения при движении газа в трубопроводе; L - длина трубопровода, м; d - диаметр трубопровода, м; ξ - коэффициент местного сопротивления; ω - скорость потока, м/с; ρ - плотность газа, кг/м³.

Подставляя в равенство (1.3) значения скорости, м/с, из уравнения расхода

$$\omega = \frac{Q}{60F}, \quad (1.4)$$

где F - площадь поперечного сечения трубопровода (м²), получаем:

$$H_c = \frac{(1 + \lambda \cdot \frac{L}{d} + \sum \xi) \cdot \rho}{2 \cdot 3600F^2} \cdot Q^2 + \Delta P_{ст} + \Delta P_0. \quad (1.5)$$

Обозначив $b = \Delta P_{ст} + \Delta P_0$ и $a = \frac{(1 + \lambda \cdot \frac{L}{d} + \sum \xi) \cdot \rho}{2 \cdot 3600F^2}$, получим уравнение характеристики сети:

$$H_c = a \cdot Q^2 + b. \quad (1.6)$$

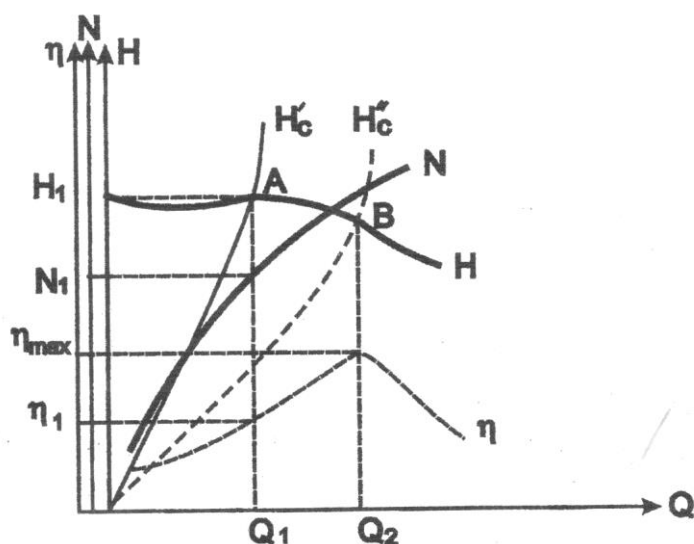


Рис. 1.1. Совместные характеристики вентилятора и сети

Уравнение (1.6) выражает зависимость между расходом проходящего по трубопроводу газа Q и давлением H_c необходимым для преодоления полного сопротивления трубопровода.

На практике величину статического напора вентилятора $\Delta P_{ст}$ при нагнетании воздуха считают равной нулю, тогда при $\Delta P_0 = 0$ (в условиях лабораторной работы давления в пространствах всасывания и нагнетания равны) второе слагаемое правой части уравнения (1.6) обращается в ноль. В этом случае характеристика сети представляется в виде

$$H_c = a \cdot Q^2 \quad (1.7)$$

и соответствующий график проходит через нулевую точку системы координат Q - H .

Для анализа работы вентилятора вычерчивают на одном графике характеристики вентилятора $H(Q)$, $N(Q)$, $\eta(Q)$ и характеристику сети $H_c(Q)$.

Пересечение линий $H(Q)$, $H_c(Q)$ дает так называемую рабочую точку (на рис. 1.1 - т. А). Эта точка определяет условия совместной работы системы вентилятор - сеть, когда напор H , создаваемый вентилятором, равен полному сопротивлению сети. Если провести через рабочую точку вертикальную линию, то она пересечет кривые $N(Q)$ и $\eta(Q)$ и ось абсцисс Q в точках, определяющих показатели работы установки в данных условиях. Например, для рабочей точки А параметры работы следующие: подача Q_1 , напор H_1 мощность на валу вентилятора N_1 и КПД η_1 .

Положение рабочей точки дает возможность судить об экономичности использования вентилятора в данных условиях. В рассмотренном случае рабочая точка занимает положение А, и вентилятор работает с КПД, значительно меньшим своего максимального значения η_{max} , с каким он мог бы работать на другую сеть, характеристика которой представлена линией H''_c (рабочая точка В соответствует подаче Q_2 и η_{max}).

Цель работы

Получение умений и навыков в построении экспериментальных характеристик вентилятора и определении параметров рабочей точки.

Описание установки

Установка, изображенная на рис. 1.2, состоит из центробежного вентилятора 1, смонтированного на одном валу с электродвигателем постоянного тока 2. Двигатель постоянного тока дает возможность легко изменять число оборотов вентилятора.

К вентилятору присоединена всасывающая труба 3 и нагнетательная труба 4. На входе всасывающей трубы имеется плавный раструб 5, за которым установлена сетка 6 для предохранения от засасывания в трубопровод посторонних

предметов. На выходе нагнетательной трубы установлены направляющие для сменных диафрагм 7, позволяющих изменять площадь входного отверстия и, следовательно, сопротивление трубопровода. На измерительном щите и на трубопроводах установлены следующие контрольно-измерительные приборы: а) вольтметр 8 и амперметр 9 для определения напряжения и силы электрического тока; б) трубки Пито-Прандтля 14 и 15, соединенные с дифференциальными манометрами 12 и 13. Разность уровней водяных столбиков в коленях дифманометра, выраженная в миллиметрах, соответствует перепаду давлений в миллиметрах водного столба (1 мм вод.ст. = 9,81 Па).

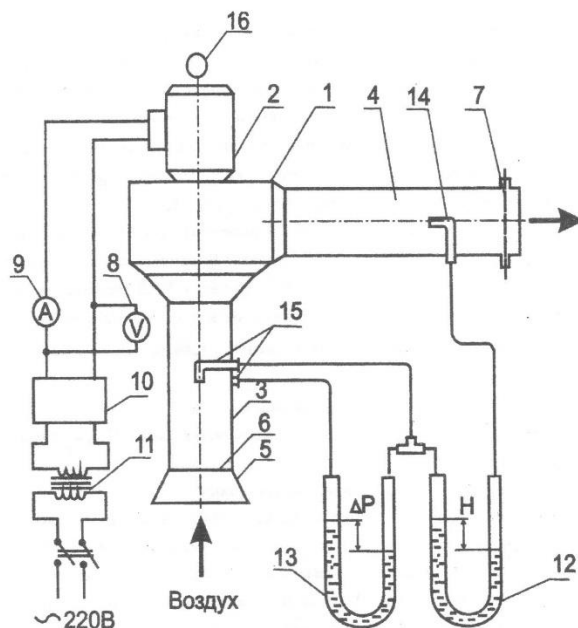


Рис. 1.2. Схема установки:

- 1 - вентилятор; 2 - электродвигатель; 3 - всасывающая труба; 4 - нагнетательная труба; 5 - раструб; 6 - сетка; 7 - диафрагма; 8 - вольтметр; 9 - амперметр; 10 - выпрямитель; 11 - трансформатор; 12, 13 - дифференциальные манометры; 14, 15 - трубки Пито-Прандтля; 16 - тахометр

Методика проведения работы

Для получения характеристик вентилятора $H(Q)$, $N(Q)$, $\eta(Q)$ проводят серию наблюдений при постоянном числе оборотов, но при разных сопротивлениях трубопровода, т.е. при разных диафрагмах 7 ($\varnothing 40, 60, 80, 100, 120$ мм).

Для получения характеристики сети $H_c(Q)$ наблюдения проводят при установке какой-либо одной диафрагмы, т.е. при постоянной геометрической характеристике сети и переменном расходе воздуха. Расход воздуха регулируется изменением числа оборотов электродвигателя.

Необходимые для построения характеристик значения Q , H , N , η определяют во время испытания путем снятия показаний контрольно-измерительных

приборов и соответствующей обработки результатов измерений. Все измеренные и вычисленные величины вносят в протокол испытаний (табл. 1.1).

Обработка опытных данных

1. Давление H , создаваемое вентилятором, или полный напор вентилятора, мм вод.ст., замеряют непосредственно дифференциальным манометром 12.

2. Электрическая мощность $N_{эл}$, кВт, потребляемая вентиляторной установкой, равна

$$N_{эл} = UI \cdot 10^{-3}, \quad (1.8)$$

где U - напряжение, В; I - сила тока, А.

Величины U и I измеряют вольтметром 8 и амперметром 9.

3. Мощность на валу вентилятора

$$N = N_{эл} \cdot \eta_{дв}, \quad (1.9)$$

где $\eta_{дв}$ - КПД электродвигателя (задается преподавателем).

4. Подача Q , м³/мин, определяется из уравнения расхода для всасывающего трубопровода:

$$Q = 60\omega F, \quad (1.10)$$

где ω - средняя скорость воздуха во всасывающем трубопроводе, м/с; в лабораторной установке скорость воздуха измеряется во всасывающем патрубке; $F = 0,785d^2$ - площадь поперечного сечения трубопровода, м²; d - диаметр всасывающего трубопровода, м.

Среднюю скорость воздушного потока во всасывающем трубопроводе находят следующим образом. Дифференциальный манометр 13 (см. рис. 1.3) присоединен к трубке Пито-Прандтля 15, которая установлена на всасывающем трубопроводе, она показывает разность между динамическим и статическим давлениями в нем, т.е. величину скоростного напора $\Delta P_{ск}$. Максимальная скорость потока (в центре трубопровода) вычисляется по формуле

$$\omega_{max} = \sqrt{\frac{2 \cdot \Delta P_{ск}}{\rho}}, \quad (1.11)$$

полученной из известной формулы скоростного напора (в уравнении Бернулли):

$$\Delta P = 0,5 \cdot \omega^2 \cdot \rho,$$

здесь ρ - плотность воздуха, кг/м³, определяемая по формуле:

$$\rho = 1,29 \cdot \frac{273}{273+t},$$

где t - температура воздуха, °С.

Для турбулентного потока отношение средней скорости к максимальной равно:

$$\frac{\omega}{\omega_{max}} = 0,8 + 0,95.$$

При обработке экспериментальных данных можно принять, что средняя скорость воздуха во всасывающем трубопроводе равна

$$\omega = 0,9 \cdot \sqrt{\frac{2 \cdot \Delta P_{\text{СК}}}{\rho}}$$

Подставляя это значение средней скорости в выражение (1.10), получим:

$$Q = 59,7 \cdot d^2 \cdot \sqrt{\frac{2 \cdot \Delta P_{\text{СК}}}{\rho}} \quad (1.12)$$

5. Коэффициент полезного действия вентилятора определяется по уравнению (1.2):

$$\eta = \frac{N_{\text{п}}}{N} = \frac{Q \cdot H}{60 \cdot 1000 \cdot N} \quad (1.13)$$

Протокол испытаний вентиляционной установки

Внутренний диаметр трубопровода	$d = 0,12 \text{ м}$
Температура воздуха	t
Плотность воздуха	ρ
КПД электродвигателя	$\eta = 0,8- 0,9$

Таблица 1.1

Число оборотов, мин ⁻¹	Положение диафрагмы	Показания приборов						Расчетные величины				
		H		$\Delta P_{\text{СК}}$		I, А	U, В	Q, м ³ /мин	N _{эл} , кВт	N, кВт	N _п , кВт	η
		мм вод.ст	Па	мм вод.ст	Па							
1. Характеристики вентилятора												
2800	40											
2800	60											
2800	80											
2800	100											
2800	120											
2. Характеристики сети												
1700	80											
2200	80											
2450	80											
2700	80											
3000	80											

Дополнительные указания к выполнению лабораторной работы Характеристики вентилятора

Для построения графиков $H(Q)$, $N(Q)$, $\eta(Q)$ используются данные первой части табл.1.1, которая заполняется при работе вентилятора с постоянным числом оборотов, задаваемым преподавателем. Для получения на графике достаточного числа точек проводят испытания вентилятора со всеми диафрагмами на трубопроводе ($\varnothing 40, 60, 80, 100 \text{ мм}$), а также при полностью открытой нагнетательной трубе ($d = 120 \text{ мм}$). Постоянное число оборотов вентилятора при различных диафрагмах обеспечивается изменением напряжения, подаваемого на электродвигатель.

Характеристики сети

Для построения графика $H_c(Q)$ используются данные второй серии измерений табл.1.1, которая заполняется при работе вентилятора на сеть с постоянной диафрагмой. Число оборотов вентилятора изменяется за счет подаваемого на электродвигатель напряжения.

Так как абсолютное значение числа оборотов вентилятора в расчетах не используется, снятие характеристики сети может проводиться при любой заданной преподавателем диафрагме и при ступенчатом изменении напряжения в пределах от 50 до 90 В.

Отчет о проделанной работе должен содержать:

- 1) цель проведения эксперимента;
- 2) схему установки;
- 3) порядок проведения эксперимента;
- 4) протокол испытаний;
- 5) основные определения, формулы и расчеты;
- 6) характеристики вентилятора и сети, построенные в одной системе координат на миллиметровой бумаге;
- 7) сравнение параметров рабочей точки, снятых с графиков, с экспериментальными данными;
- 8) выводы по работе.

Вопросы для самопроверки

1. Какие параметры характеризуют работу центробежного вентилятора?
2. От чего зависит полное сопротивление трубопровода при движении в нем воздуха?
3. Как найти положение рабочей точки и что она определяет?
4. Чем определяются оптимальные условия работы вентилятора?
5. Как определяется подача вентилятора?
6. Как находят максимальную и среднюю скорости воздушного потока во всасывающем трубопроводе?
7. Как определяется полезная мощность, необходимая для создания напора?
8. Как определяется полная мощность, потребляемая из сети электродвигателем?

Лабораторная работа № 2

Осаждение суспензии

Теоретическая часть

В пищевой промышленности процесс осаждения находит широкое применение. Заключается он в том, что подлежащие разделению суспензии помещают в аппарат периодического, полунепрерывного или непрерывного действия, где твердые частицы под действием силы тяжести осаждаются на дно аппарата, а осветленная жидкость отводится через верхнюю его часть.

Теоретическая скорость осаждения определяется из общего закона сопротивления движению тела в среде

$$G = R, \quad (2.1)$$

где G - сила тяжести для частиц шарообразной формы;

$$G = \frac{\pi d^2}{6} g (\rho_1 - \rho_2) (H), \quad (2.2)$$

R -сила сопротивления среды для частиц шарообразной формы;

$$R = \xi \frac{\pi d^2}{4} \frac{\omega_0^2}{2} \rho_2 (H), \quad (2.3)$$

где d - диаметр частиц, м; ρ_1 - плотность твердых частиц, кг/м³; ρ_2 - плотность среды, кг/м³; ω_0 - скорость осаждения, м/с; ξ - коэффициент сопротивления среды, безразмерная величина, определяемая опытным путем.

После подстановки значений G и R в уравнение (2.1) и несложных преобразований получим

$$\omega_0^2 = \sqrt{\frac{4gd(\rho_1 - \rho_2)}{3\xi\rho_2}}, \text{ (м/с)}. \quad (2.4)$$

Коэффициент сопротивления среды является функцией критерия Рейнольдса.

Опытным путем установлено:

для ламинарного режима обтекания твердой частицы жидкостью, т.е. при $Re < 2,0$

$$\xi = \frac{24}{Re};$$

для промежуточного режима обтекания частиц, т.е. при $500 > Re > 2$,

$$\xi = \frac{18,5}{Re^{0,6}};$$

для турбулентного режима обтекания твердой частицы, т.е. при $Re > 500$,

$$\xi = 0,44.$$

Чтобы определить по уравнению (2.4) скорость осаждения, необходимо предварительно знать величину критерия Рейнольдса. Но в критерий Рейнольдса

$$Re = \frac{\omega_0 d \rho_2}{\mu},$$

где μ - вязкость жидкой фазы, $H \cdot c / m^2$, входит искомая скорость осаждения.

Поэтому для решения задачи по приведенному уравнению необходимо знать величину критерия Re . В нашем случае он определяется по скорости осаждения, полученной практическим путем: $\omega_{п} = \frac{S}{\tau}$ (м/с).

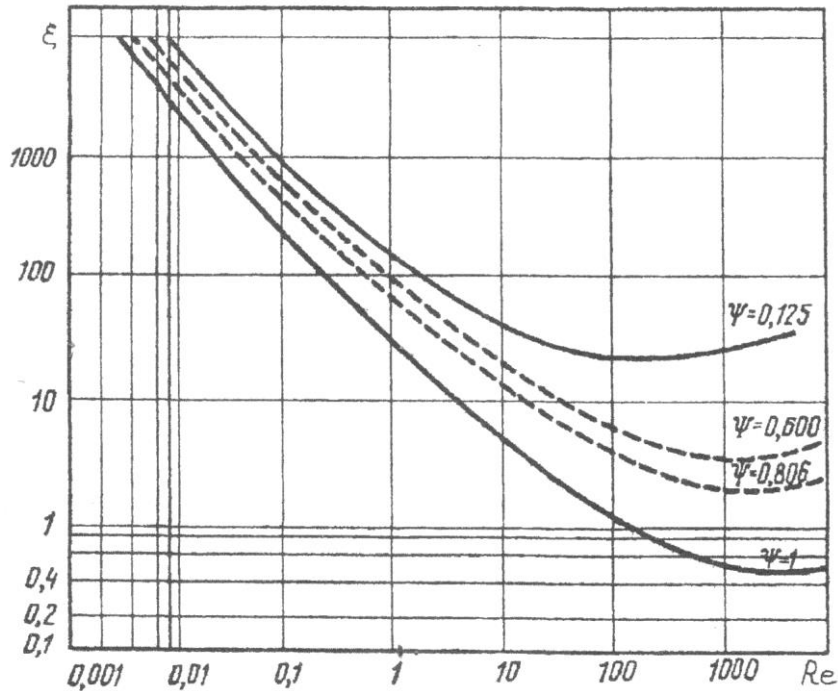


Рис. 2.1. График зависимости сопротивления среды ξ от числа Рейнольдса Re

Метод Лященко

Преобразуем приведенные уравнения (2.1), (2.2), (2.3).

Сопротивление среды R запишем так:

$$R = \xi \frac{\pi d^2}{4} \cdot \frac{\omega_0^2 \rho_2}{2} = \xi \frac{\pi}{8} d^2 \omega_0^2 \rho_2, \quad (2.5)$$

Скорость осаждения выразим через критерий Рейнольдса $\omega_0^2 = \frac{Re \mu}{d \rho^2}$, и это выражение подставим в уравнение для R . Тогда получим

$$R = \frac{\pi}{8} \cdot \frac{\xi Re^2 \mu^2}{\rho^2}, \quad (2.6)$$

Подставив выражение для G из уравнения (2.3) и полученное значение R в уравнение (2.2) и решив его, получим

$$\xi = \frac{8}{\pi} \cdot \frac{0,523 \cdot d^2 (\rho_1 - \rho_2) \rho_2 g}{\mu^2}, \quad (2.7)$$

где выражение

$$La = \frac{0,523 \cdot d^3 (\rho_1 - \rho_2) \rho_2 g}{\mu^2},$$

называется *критерием Лященко* (La).

Тогда можно записать:

$$\xi = \frac{8}{\pi} \cdot \frac{La}{Re^2}.$$

В соответствии с последним уравнением Лященко построил график функции $La = f(Re)$, что соответствует $\xi = f(Re)$, который и приведен на рис. 2.1.

Коэффициент ψ - коэффициент формы. Для частиц шарообразной формы коэффициент $\psi = 1$.

Величину скорости осаждения находим следующим образом:

1) по известным величинам d , ρ_1 , ρ_2 , μ , характеризующим суспензию, из уравнения (2.7) вычисляем величину критерия Лященко;

2) по величине критерия La и предварительно оцененному по опытной скорости значению Re находим значение после этого на оси ординат графика функции $\xi = f(Re)$ отмечаем точку А;

3) от точки А по горизонтали проводим прямую до пересечения с кривой указанной функции и находим точку Б. Из точки Б опускаем прямую вниз до пересечения с осью абсцисс и получим в точке В искомое значение Re ;

4) по искомому значению критерия Re по формуле

$$\omega_0 = \frac{Re\mu}{d\rho_2},$$

вычислим скорость осаждения.

Метод Кеосаяна

В учебнике "Основные процессы и аппараты химической технологии" А. Г. Касаткин предлагает следующий метод определения скорости осаждения. Если в уравнении (2.5) скорость осаждения ω_0 выразить через величину Re , а динамическую вязкость представить как произведение кинематической вязкости на плотность, то после несложных преобразований этого уравнения получим:

$$\frac{3}{4} \cdot \xi Re^2 = \frac{gd^3}{\nu^2} \cdot \frac{\rho_1 - \rho_2}{\rho_2}, \quad (2.8)$$

где ν - коэффициент кинематической вязкости, лГ/с. Правая часть данного уравнения представляет критерий Архимеда (Ar):

$$Ar = \frac{gd^3}{\nu^2} \cdot \frac{\rho_1 - \rho_2}{\rho_2}. \quad (2.9)$$

Тогда уравнение (2.8) можно записать как

$$Ar = \frac{3}{4} \cdot \xi \cdot Re^2, \quad (2.10)$$

Из уравнения (2.10) определим критические (предельные) значения критерия Ar соответственно для трех случаев режима обтекания твердых частиц жидкостью:

- при ламинарном режиме, т.е. для случая, когда $Re < 2,0$ и коэффициент сопротивления $\xi = \frac{24}{Re}$

$$Ar = \frac{3}{4} \cdot \frac{24}{Re} \cdot Re^2 = 18Re = 18 \cdot 2 = 36;$$

- при промежуточном режиме, когда $500 > Re > 2,0$ и коэффициент сопротивления среды $\xi = \frac{18,5}{Re^{0,6}}$

$$Ar = \frac{3}{4} \cdot \frac{18,5}{Re^{0,6}} \cdot Re^2 = 13,9Re^{1,4} = 84000;$$

- при турбулентном режиме, когда $Re > 500$ и коэффициент сопротивления $\xi = 0,44$

$$Ar = \frac{3}{4} \cdot 0,44Re^2 = 0,33Re^2;$$

$$Ar > 84000.$$

При использовании данного метода скорость осаждения находим следующим образом:

1) по уравнению (2.9) вычислим значение критерия Ar . В выражение этого критерия входят величины, которые не зависят от скорости и режима осаждения, поэтому его значение может быть легко рассчитано. Для этого необходимо знать размеры осажденных частиц, их плотность, а также плотность и вязкость среды;

2) по величине критерия Ar определяем численное значение критерия Re :
при $Ar > 36$

$$Re = \frac{Ar}{18}$$

при $84000 > Ar > 36$

$$Re = \left(\frac{Ar}{13,9}\right)^{1/1,4};$$

при $Ar > 84000$

$$Re = \sqrt{\frac{Ar}{0,33}};$$

3) по величине критерия Re находим коэффициент сопротивления среды ξ ;

4) по формуле (2.4) вычисляем скорость осаждения ω_0 .

Полученная расчетная величина скорости относится к частицам шарообразной формы, осаждаемым в неподвижной среде.

Сравнивая действительную скорость осаждения ω_n , полученную из опытных данных, с расчетной ω_0 , находим поправочный коэффициент, учитывающий отклонения действительного процесса от теоретического:

$$\varphi = \frac{\omega_n}{\omega_0} \cdot 100\% .$$

Цель работы

Получение умений и навыков определения фактической скорости осаждения и расчета скорости осаждения для сравнения ее с данными опыта.

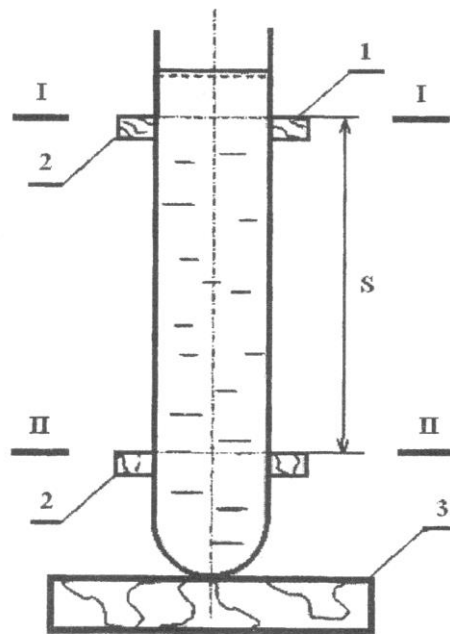


Рис. 2.2. Схема экспериментальной установки для изучения процесса осаждения частиц:

1 – стеклянная труба, 2 – держатель трубы, 3 – опора, 4 – длина мерного участка (пути)

Методика проведения работы

Шарики из различных материалов, с предварительно определенным диаметром, рукой опускают в жидкость, налитую в стеклянную трубу. Вначале шарик движется ускоренно. Затем сумма сил Архимеда и сопротивления уравновешиваются силой тяжести, и движение шарика становится равномерным.

Для того чтобы определить скорость осаждения шарика, надо отмерить определенный участок трубы и засечь секундомером время прохождения шариком этого расстояния. Границами мерного участка пути могут служить верхние плоскости верхней и нижней удерживающих плоскостей (сечения I -I и II - II).

Слой жидкости над верхней границей мерного пути является участком, на котором опускающийся шарик переходит от ускоренного движения к равномерному осаждению.

Измерения проводят следующими приборами: плотность жидкостей - ареометром; температуру жидкостей - термометром; мерное расстояние - масштабной линейкой; время - секундомером; диаметр шариков - микрометром.

Обработывая данные опыта, надо определить скорости осаждения шариков и вычислить критерий Рейнольдса по формуле

$$Re = \frac{\omega_{ос} d}{\nu} \quad (2.11)$$

Из графика на рис.2.1 по получившемуся значению Re определяем значение ξ . Далее, используя формулу (2.4), находим скорость осаждения ω . Полученное значение заносим в табл. 2.1.

Для проверки опытных данных проведем теоретический расчет по методам Касаткина и Лященко (методика проведения расчетов представлена в разделе "Основные теоретические положения"). Полученные значения ω , Re и ξ заносим в табл. 2.1.

Строим график зависимости ξ от числа Re на миллиметровой бумаге.

Таблица 2.1

Номер опыта	Жидкость	Плотность		Диаметр шарика	Длина, S	Время, τ	Скорость			Re	ξ
		жидкости	шарика				опыт	по Лященко	по Касаткину		
1	Вода										
...	...										
...	Масло										
n	...										

температура

вязкость

вода

вода

масло

масло

глицерин

глицерин

Контрольные вопросы

1. Как определяется действительная скорость осаждения?
 2. Выведите формулу для расчета скорости осаждения.
 3. Как зависит значение коэффициента сопротивления среды от числа Рейнольдса?
 4. От каких физических величин зависит критерий Рейнольдса?
 5. Что такое кинематическая вязкость? В каких единицах она измеряется?
 6. Что такое динамическая вязкость? В каких единицах она измеряется?
- Как динамическая вязкость связана с кинематической?
7. Как определить коэффициент сопротивления среды при движении какого-либо тела?
 8. В чем сущность метода Лященко? Формула для критерия Лященко.
 9. В чем сущность метода Касаткина? Формула для критерия Касаткина.
 10. В чем заключается основная проблема при использовании методов Лященко и Касаткина?

Лабораторная работа № 3 Испытание центрифуги

Теоретическая часть

В центрифугах проводится разделение суспензий на твердую и жидкую фазы с использованием центробежных сил. Взвешенные частицы суспензии, плотность которых больше плотности жидкости, под действием центробежных сил движутся к стенкам аппарата и осаждаются на них.

Скорость разделения суспензий зависит от величины центробежной силы, которая в свою очередь определяется центробежным ускорением, возникающим при вращении жидкости в центрифуге. Одним из параметров, характеризующих условия осаждения частиц в центрифугах, является фактор разделения Φ - отношение центробежного ускорения к ускорению силы тяжести:

$$\Phi = \frac{\omega^2 \cdot R}{g} = \frac{v^2}{R \cdot g} \cong \frac{n^2 \cdot R}{900}, \quad (3.1)$$

где $\omega = \frac{\pi \cdot n}{30}$ - угловая скорость, с^{-1} ; v - окружная скорость частицы, м/с ; R - радиус вращения, м ; n - число оборотов барабана в минуту; g - ускорение силы тяжести, м/с^2 .

В лабораторной работе рассматривается электрическая центрифуга периодического действия. Разделяемая суспензия заливается в стеклянные пробирки, которые вставляются в специальные пробиркодержатели, шарнирно закрепленные на роторе центрифуги. При вращении ротора пробиркодержатели занимают горизонтальное положение, как показано на рис. 3.1. Твердые частицы под действием центробежных сил осаждаются на дно пробирки - суспензия разделяется на твердую и жидкую фазы.

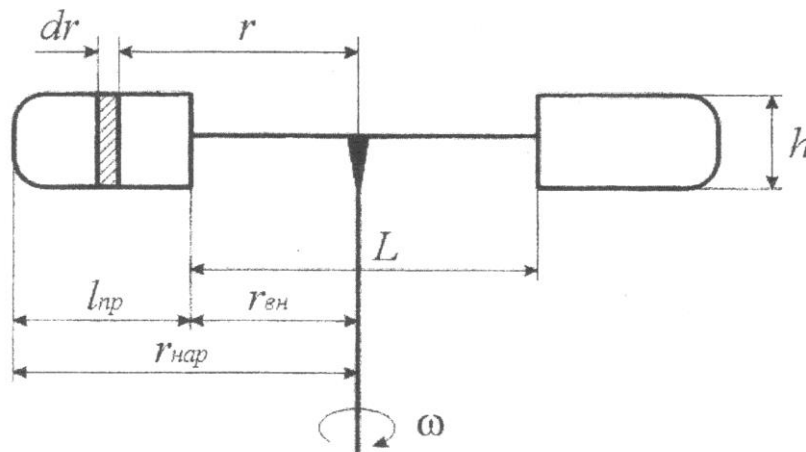


Рис. 3.1. Расчетная схема ротора центрифуги

1. Мощность, потребляемая центрифугой периодического действия, определяется для двух периодов ее работы: пускового и рабочего. В рабочий пе-

риод, когда число оборотов ротора центрифуги не изменяется, энергия расходуется на преодоление сил трения в подшипниках (N_1 , Вт) и на преодоление сил трения ротора центрифуги о воздух (N_2 , Вт). В пусковой период энергия дополнительно расходуется на сообщение кинетической энергии вращающимся элементам центрифуги вместе с загруженной суспензией.

$$N = I \cdot U \cdot \eta \cdot \cos \alpha, \quad (3.2)$$

где I - сила тока в цепи электродвигателя, А; U – напряжение, В; η - КПД двигателя; $\cos \alpha$ - коэффициент мощности.

2. Расход мощности на трение в подшипниках

$$N_1 = \frac{m \cdot g \cdot f \cdot \omega \cdot d_{ц}}{2}, \quad (3.3)$$

где m - масса всех вращающихся частей центрифуги вместе с жидкостью, кг; $d_{ц}$ - диаметр цапфы вала центрифуги, м; f - коэффициент трения (для данной центрифуги можно принять $f = 0,1$).

3. Если полезная мощность, потребляемая центрифугой в рабочий период, известна (см. формулу (3.2)), то расход мощности на трение ротора о воздух вычисляется по формуле

$$N_2 = N - N_1. \quad (3.4)$$

С другой стороны, эта мощность может быть представлена уравнением

$$N_2 = M \cdot \omega, \quad (3.5)$$

где M - момент силы трения ротора о воздух, Нм.

Рассматривая сопротивление воздуха при вращении ротора центрифуги, представим цилиндрические пробиркодержатели в виде плоских лопастей (см. рис. 3.1). Высота таких лопастей h равна диаметру пробиркодержателя $d_{пр}$, а длина - высоте пробиркодержателя $l_{пр}$.

На одной из лопастей выделим элементарную площадку. Сила сопротивления, возникающая при движении этой площадки в воздухе, определяется по закону Ньютона

$$dF_c = \xi dS \frac{v}{2} \rho = \xi \frac{h\rho\omega^2}{2} r^2 dr, \quad (3.6)$$

где dF_c - элементарная сила сопротивления, Н; $v = \omega \cdot r$ - окружная скорость площадки, м/с; r - расстояние от элементарной площадки до оси вращения, м; ρ - плотность воздуха, кг/м³; ξ - коэффициент сопротивления.

Элементарный момент этой силы равен

$$dM = dF_c \cdot r = \xi \frac{h\rho\omega^2}{2} r^3 dr. \quad (3.7)$$

Момент сил сопротивления, действующих на z лопастей (z - количество пробиркодержателей в центрифуге) определяется интегрированием уравнения (3.7) в пределах от $r_{вн}$ до $r_{нар}$ (см. рис.3.1):

$$M = z\xi \frac{h\rho\omega^2}{2} (r_{нар}^4 - r_{вн}^4). \quad (3.8)$$

Подставляем это выражение в формулу (3.5) и находим коэффициент сопротивления

$$\xi = \frac{8N_2}{zh\rho\omega^3(r_{\text{нар}}^4 - r_{\text{вн}}^4)}. \quad (3.9)$$

Коэффициент сопротивления, вычисляемый по формуле (3.9) для любого числа оборотов центрифуги, соответствует определенному значению модифицированного критерия Рейнольдса

$$Re_\mu = \frac{n_1 \cdot d}{\nu}, \quad (3.10)$$

где n_1 - число оборотов ротора в секунду, об/с; $d = 2r_{\text{нар}}$ - наибольший диаметр вращающихся элементов, м; ν - коэффициент кинематической вязкости воздуха, м²/с.

Проведя серию опытов при различных числах оборотов, можно определить зависимость коэффициента сопротивления ξ от критерия Re_μ ,

Цель работы

1. Получение умений и навыков определения фактора разделения при центрифугировании.
2. Получение умений и навыков определения отношения пусковой мощности к мощности рабочего периода.
3. Получение умений и навыков в вычислении по экспериментальным данным коэффициента сопротивления при вращении ротора в воздухе.
4. Получение умений и навыков в вычислении модифицированного критерия Рейнольдса для ротора центрифуги.

Описание установки

Установленный вертикально электродвигатель передает вращение валу центрифуги, на котором крепится фигурный диск с шарнирно закрепленными на нем обоймами. Стеклопробирки с разделяемой суспензией вставляются в пластмассовые пробиркодержатели, а те в свою очередь – в обоймы ротора центрифуги. При пуске центрифуги пробиркодержатели под действием центробежных сил поворачиваются вместе с обоймами и занимают горизонтальное положение.

Переключением обмоток электродвигателя осуществляется ступенчатое изменение числа оборотов центрифуги. Для определения потребляемой центрифугой мощности в схему включены вольтметр и амперметр.

Коэффициент мощности $\cos\alpha$ данной установки был определен опытным путем: для $n=1000$ мин⁻¹ $\cos\alpha=0,54$; для $n=1500$ мин⁻¹ $\cos\alpha=0,47$.

Методика проведения работы

1. Приготовить в стакане суспензию (например, смесь измельченного мела с водой).
 2. Налить суспензию в пробирки и затем вставить их в пробиркодержатели.
 3. Установив пробиркодержатели с пробирками в специальной подставке, взвесить их.
 4. Вставить пробиркодержатели в обоймы ротора центрифуги симметрично о вращения.
 5. Для сравнения процессов разделения в центрифугах и в отстойник оставить на столе в спокойном состоянии стакан с той же суспензией.
 6. Включить установку в сеть. Перед включением переключатель центрифуги должен быть в положении "0".
 7. Повернуть ручку переключателя центрифуги в положение "1000" и снять максимальное значение показаний амперметра ($I_{\text{ПУСК}}$) во время разгона ротора центрифуги. По показанию вольтметра определить напряжение в сети ($U_{\text{РАБ}}$).
 8. Установление рабочего периода работы центрифуги характеризуется уменьшением силы тока в цепи электродвигателя до некоторого номинально значения $I_{\text{РАБ}}$, которое определяется по показаниям амперметра.
 9. Переключить центрифугу на 1500 мин^{-1} и измерить напряжение и силу тока пусковой и рабочий периоды вращения ротора.
 10. По окончании испытаний ручку переключателя поставить в положение "0" и отключить установку от сети.
 11. Визуально сравнить степень разделения суспензии в пробирках, помещенных в центрифугу, и в пробирке, оставленной на столе в состоянии покоя.
- Все измеренные величины вносятся в протокол испытаний по прилагаемой форме (табл. 3.1). В этом протоколе указываются необходимые геометрические размеры ротора центрифуги, а также масса пробиркодержателей и стеклянных пробирок с разделяемой суспензией.

Обработка опытных данных

По результатам измерений производится расчет следующих параметров, характеризующих работу центрифуги.

1. По формуле (3.1) вычисляется фактор разделения. В качестве радиуса вращения частиц принимается средний радиус расположения частиц в пробирке

$$R = \frac{r_{\text{вн}}^4 + r_{\text{нар}}^4}{2}.$$

2. По формуле (3.2) вычисляется мощность, затрачиваемая центрифугой в пусковой и рабочий периоды, которым соответствуют величины $I_{\text{ПУСК}}$ и $I_{\text{РАБ}}$. Вычисляется отношение полученных мощностей при соответствующих числах оборотов.

3. Вычисляется мощность на преодоление сил трения в подшипниках N_1 по формуле (3.3) и затем – мощность на преодоление сил трения ротора центрифуги о воздух N_2 по формуле (3.4).

4. Коэффициент трения ротора о воздух вычисляется по формуле (3.9).

5. Для каждой ступени числа оборотов ротора вычисляется критерий Re_{μ} , по формуле (3.10).

Все вычисленные величины вносятся в протокол испытаний.

Отчет о выполненной работе должен содержать:

- 1) краткое описание установки и проведенных испытаний;
- 2) схему установки;
- 3) протокол испытаний;
- 4) основные формулы и расчеты;
- 5) выводы об изменении коэффициента сопротивления в зависимости от режима работы (Re_{μ}), о степени разделения суспензий в центрифуге, об отношениях пусковой и рабочей мощностей.

Протокол испытаний центрифуги

А. Геометрические размеры ротора центрифуги:

- 1) высота лопасти $h = d_{\text{пр}} =$
- 2) длина лопасти $r_{\text{нар}}^4 - r_{\text{вн}}^4 = l_{\text{пр}} =$
- 3) расстояние между обоймами пробиркодержателей $L =$
- 4) внутренний радиус $r_{\text{вн}}^4 =$
- 5) наружный радиус $r_{\text{нар}}^4 =$

Б. Массы:

- 1) масса вращающихся металлических деталей центрифуги $m_1 = 0,925$ кг;
- 2) масса пластмассовых пробиркодержателей и стеклянных пробирок с разделяемой суспензией $m_2 =$
- 3) полная масса вращающихся частей $m = m_1 + m_2$.

В. Физические параметры воздуха ($t =$)

- 1) плотность $\rho =$
- 2) коэффициент кинематической вязкости $\nu =$

Таблица 3.1

№ п/п	N, мин ⁻¹	Известно		Измеренные величины			Вычисленные величины							
		$\eta_{дв}$	$\cos\varphi$	I _{ПУСК} , А	I _{РАБ} , А	U, В	N _{ПУСК} , Вт	N _{РАБ} , Вт	N ₁ , Вт	N ₂ , Вт	ξ	Re _μ	Φ	$\frac{N_{ПУСК}}{N_{РАБ}}$
1	1000	0,45	0,54											
2	1500	0,47	0,47											

Вопросы для самопроверки

1. Что такое фактор разделения, и каков его физический смысл?
2. Что такое неоднородная система?
3. Классификация неоднородных систем.
4. Способы разделения неоднородных систем.
5. Аппаратурное оформление разделения неоднородных систем.
6. От чего зависит скорость осаждения частиц под действием центробежных сил?
7. Для чего используются центрифуги?
8. На что расходуется мощность на валу центрифуги в пусковой и рабочий периоды?
9. Как определяется расходуемая центрифугой мощность?
10. Как определяется мощность, расходуемая на преодоление сил трения подшипниках?
11. Что характеризует коэффициент сопротивления?
12. Что характеризует критерий Рейнольдса Re_μ?

Лабораторная работа № 4

Изучение процесса теплоотдачи от вертикального цилиндра при естественной (свободной) конвекции»

Теоретическая часть

Свободной конвекцией называется движение жидкости или газа, возникающее из-за разности сил тяжести нагретых и холодных слоев её.

Например, свободное движение устанавливается в воздухе, если в него внести нагретое тело. Теплое тело нагревает прилегающие к нему слои воздуха, которые расширяются, снижают свою плотность и поэтому вытесняются слоями холодного воздуха. Возникает свободная (не принудительная) конвекция воздуха.

В результате свободного движения воздуха, называемого также естественной конвекцией, тепло от нагретого тела переносится в окружающую среду. Если нагретое тело расположено в большом (неограниченном) пространстве, то охлаждение нагретых телом воздушных частиц, поднимающихся над ним, происходит где-то вдали и никак не влияет на протекание процесса нагревания холодного воздуха. В малом (ограниченном) пространстве нагревание и охлаждение частиц воздуха проходит вблизи друг друга и тогда весь процесс необходимо рассматривать в целом. В данной работе изучается процесс теплообмена между нагретой трубкой и воздухом в условиях неограниченного пространства.

Количество тепла Q_k , Вт, передаваемого в единицу времени от нагретого тела в окружающую среду при свободной конвекции определяется уравнением теплоотдачи

$$Q_k = \alpha_k (t_{cm} - t_b)F, \quad (4.1)$$

где t_{cm} - температура поверхности тела, °С; t_b - температура окружающей среды (воздуха), °С; F - поверхность теплообмена, м²; α_k - коэффициент теплоотдачи конвекцией, Вт/(м²·К).

Коэффициентом теплоотдачи α_k называется количество тепла, от даваемого с 1 м² поверхности тела в окружающую среду в единицу времени при единичной разности температур поверхности и окружающей среды.

При наличии разности температур поверхности тела и окружающего воздуха тепло от тела отводится не только конвекцией, но и путем излучения энергии поверхностью нагретого тела. Эта составляющая теплового потока определяется по формуле

$$Q_l = \alpha_l (t_{cm} - t_b)F, \quad (4.2)$$

где α_l - коэффициент теплоотдачи лучеиспусканием, который для условий излучения в неограниченное пространство вычисляется по формуле, Вт/(м²·К):

$$\alpha_l = \frac{c_p \left[\left(\frac{T_{cm}}{100} \right)^4 - \left(\frac{T_b}{100} \right)^4 \right]}{(t_{cm} - t_b)} F, \quad (4.3)$$

где T_{cm} - температура излучающей поверхности (в нашем случае - температура поверхности нагретого тела), К; T_b - температура окружающей среды, К; c_{π} - коэффициент излучения поверхности данного тела:

$$c_{\pi} = \varepsilon C_0 ,$$

где ε - степень черноты излучающей поверхности; $C_0=5,67 \text{ Вт/м}^2\text{К}^4$ - коэффициент излучения абсолютно чёрного тела.

Коэффициент теплоотдачи лучеиспусканием $\alpha_{\text{л}}$ определяет количество тепла, отдаваемого излучением с 1 м^2 поверхности тела в единицу времени при единичной разности температур поверхности тела и окружающей среды.

Используя формулы (4.1) и (4.2), можно определить общее количество тепла Q , отдаваемое поверхностью нагретого тела в окружающую среду:

$$Q = Q_K + Q_{\text{л}} = \alpha_{\text{об}} (t_{cm} - t_b)F, \quad (4.4)$$

где $\alpha_{\text{об}}$ - общий коэффициент теплоотдачи, учитывающий передачу тепла и конвекцией, и лучеиспусканием, т.е.

$$\alpha_{\text{об}} = \alpha_{\text{к}} + \alpha_{\text{л}}. \quad (4.5)$$

В данной работе экспериментально определяется коэффициент теплоотдачи при свободной конвекции $\alpha_{\text{к}}$.

Многочисленные экспериментальные данные, полученные при определении коэффициента теплоотдачи при свободной конвекции для разных поверхностей, жидкостей и газов, сопоставлены между собой и обобщены. Результаты такого обобщения даны в виде критериальных уравнений, представляющих степенную зависимость между критериями подобия:

$$Nu = c(Gr \cdot Pr)^n, \quad (4.6)$$

где $Nu = \alpha_{\text{к}} \frac{l}{\lambda}$ - критерий Нуссельта; он характеризует процесс теплообмена между стенкой и окружающей средой, у нас - воздухом; $Pr = \frac{\mu \cdot c_p}{\lambda}$ - критерий Прандтля; он характеризует физические свойства теплоносителя - воздуха; $Gr = \Delta t \frac{g \cdot l^3 \cdot \beta}{\nu^2}$ - критерий Грасгофа; он характеризует движение теплоносителя при свободной конвекции.

В перечисленных критериях приняты следующие обозначения:

$\alpha_{\text{к}}$ - коэффициент теплоотдачи конвекции, $\text{Вт}/(\text{м}^2 \cdot \text{К})$;

l - определяющий размер, м (в данной работе это высота цилиндра);

g - ускорение силы тяжести, $\text{м}/\text{с}^2$ ($g=9,81 \text{ м}/\text{с}^2$);

$\Delta t = t_{cm} - t_b$ - разность температур стенки и воздуха - одна из величин, характеризующих интенсивность свободной конвекции, К;

β - коэффициент объемного расширения воздуха, равный $1/273 \text{ 1}/\text{ТК}^{-1}$;

λ - коэффициент теплопроводности воздуха, $\text{Вт}/(\text{м} \cdot \text{К})$;

c_p - удельная теплоемкость воздуха, $\text{Дж}/(\text{кг} \cdot \text{К})$;

μ - коэффициент динамической вязкости воздуха, $\text{Па} \cdot \text{с}$;

ν - коэффициент кинематической вязкости воздуха, $\text{м}^2/\text{с}$.

Значения величин λ , C_p , μ , ν и критерия P_r даны в табл. П.1 данной лабораторной работы и берутся по средней температуре пограничного слоя:

$$t_{cp} = 0,5 \cdot (t_{cm} + t_B). \quad (4.7)$$

Цель работы

1. Получение умений и навыков в экспериментальном определении локальных коэффициентов теплоотдачи поверхности нагрева вертикальной трубы в условиях естественной конвекции в неограниченном пространстве.
2. Получение умений и навыков в обобщении экспериментальных данных и представление их в виде критериальной зависимости.
3. Получение умений и навыков в графическом определении констант критериальной зависимости и сравнение их с имеющимися в литературе.

Описание установки

Рабочий элемент установки (рис. 4.1) представляет собой тонкостенную трубу из нержавеющей стали 12Х18Н10Т с наружным диаметром $d = (40 \pm 0,1)$ мм и длиной $l = 1800 \pm 5$, мм, расположенную вертикально. Труба нагревается электрическим током, подводимым к трубе через трансформатор от внешней сети. Электрическое сопротивление трубы $R = 0,0195 \pm 0,00035$, Ом, определено в процессе изготовления установки.

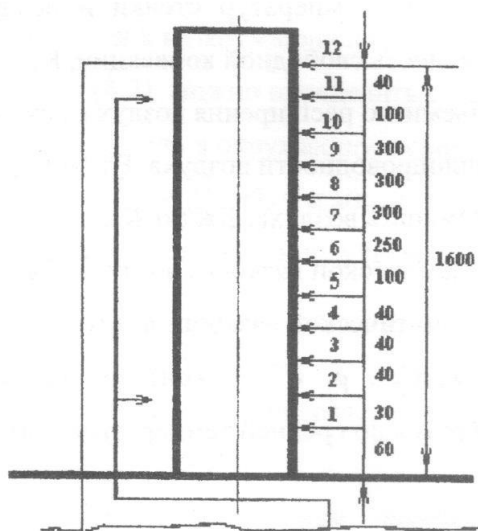


Рис. 4.1. Рабочий элемент установки с термопарами 1-12

На рис.4.2 представлен общий вид экспериментальной установки с указанием органов управления и измерительных приборов. Электропитание подводится к зажимам на концах трубы, к этим же зажимам подсоединен вольтметр 4 типа Щ-4313, измеряющий падение напряжения U по всей длине трубы. Электрическая мощность регулируется электротрансформатором, рукоятка 7 которого выведена на панель приборов.

Температура стенки трубы измеряется с помощью 12 хромелькопелевых термопар (ТХК), спай которых заделаны в стенку трубы по винтовой линии. Отсчет номеров термопар принят от нижнего конца трубы. Вывод термопар осуществлен через внутреннюю полость трубы и далее через верхний торец. Торцы закрыты заглушками для устранения отвода теплоты через внутреннее пространство трубы. Координаты термопар от нижнего конца трубы I приведены на рис. 4.1.

Температуры регистрируются микроамперметром 12, шкала которого проградуирована в °С. Прибор имеет компенсационное устройство, исключающее необходимость иметь холодный спай в среде с нулевой температурой. Термопары соединяются с амперметром через многопозиционный переключатель 13. Температура окружающего воздуха измеряется ртутным термометром.

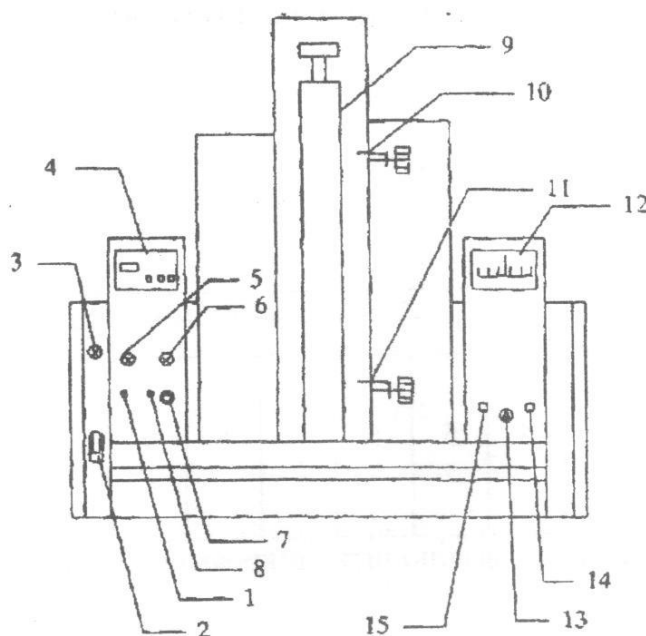


Рис. 4.2. Схема экспериментальной установки:

1 - тумблер включения нагрузки; 2 - тумблер включения установки в сеть; 3 - сигнальная лампа включения установки; 4 - универсальный измерительный прибор Щ-4313 (вольтметр); 5 - сигнальная лампа включения нагрузки; 6 - сигнальная лампа перегрузки; 7 - ручка регулятора мощности; 8 - тумблер выключения нагрузки; 9 - нагреваемая труба с термопарами (12 шт. по высоте трубы); 10,11 - подвижные термопары; 12 - микроамперметр для измерения температуры; 13 - переключатель термопар; 14 - тумблер установки на ноль; 15 - тумблер включения прибора

Методика проведения работы

Убедиться, что ручка регулятора мощности 7 на панели прибора выведена против часовой стрелки до упора. Включить установку в сеть тумблером 2 (загорается лампочка 3).

Включить нагрев рабочего участка тумблером 1 (загорается контрольная лампа 5). Вращая ручку реостата 7 по часовой стрелке, установить по цифровому вольтметру 4 заданное преподавателем падение напряжения на рабочем участке трубы. Через определенные промежутки времени (5 мин) регистрировать по микроамперметру температуры 12 термопар до достижения стационарного режима работы установки, т.е. до тех пор, пока температура каждой термопары не перестанет изменяться. После этого записать падение напряжения на рабочем участке трубы и показания термометра, регистрирующего температуру окружающего воздуха, результаты измерений занести в протокол испытаний (табл.4.1).

Протокол испытаний

Режим работы установки:

$$t_b = \dots \text{ } ^\circ\text{C},$$

$$U = \dots \text{В}.$$

Таблица 4.1

Интервал измерений Δt , мин	Показания термометров												Средняя температура, t_{cm} , $^\circ\text{C}$	
	1	2	3	4	5	6	7	8	9	10	11	12		

После окончания опыта выключить микроамперметр (тумблер 1). Отключить установку тумблером 2.

Предупреждение! Предельное напряжение на рабочем участке трубы равно 2 В, при его превышении загорается лампа 6 и установка автоматически отключается.

Обработка результатов испытаний

(проводится для стационарного режима работы установки)

Результаты экспериментального исследования локальной теплоотдачи при естественной конвекции у поверхности вертикального цилиндра могут быть представлены критериальным уравнением:

$$Nu_i = c(Gr_i \cdot Pr_{cp})^n, \quad (4.8)$$

где в качестве характерного размера выбрана длина соответствующего участка цилиндра.

Для представления полученных экспериментальных данных в критериальной форме и определения показателя степени n и постоянной C необходимо:

1. По формуле $Q = \frac{U^2}{R}$ определить электрическую мощность, подводенную к рабочему участку.

2. Определить среднюю температуру стенки трубы (при стационарном режиме)

$$\bar{t}_{cm} = \frac{\sum_{12}^{12} t_{cm1}}{12}. \quad (4.9)$$

3. Рассчитать конвективный тепловой поток Q_k (Вт) от стенки трубы по формуле

$$Q_k = Q - Q_l, \quad (4.10)$$

где Q_l - лучистый тепловой поток, рассчитываемый по формуле:

$$Q_l = c_{\Pi} \left[\left(\frac{T_{cm}}{100} \right)^4 - \left(\frac{T_B}{100} \right)^4 \right] \cdot F, \quad (4.11)$$

где c_{Π} - коэффициент излучения поверхности трубы:

$$c_{\Pi} = C_0 \cdot \varepsilon,$$

$\varepsilon = 0,15$ - степень черноты поверхности трубы;

t_B - температура воздуха в помещении, К;

$$T_{cm} = (\bar{t}_{cm} + 273), \text{ К};$$

F - поверхность теплообмена, m^2 .

4. Рассчитать локальные значения коэффициента теплоотдачи, считая выделение тепла по поверхности трубы равномерным:

$$\alpha_i = \frac{Q_k}{F \cdot \Delta t_i}, \quad (4.12)$$

где $\Delta t_i = t_{cmi} - t_B$ - температурный напор в местах заделки термопар, °С.

5. Найти значение определяющей температуры по формуле

$$t_{cp} = 0,5 \cdot (\bar{t}_{cm} + t_B). \quad (4.13)$$

6. По найденному значению определяющей температуры выписать из табл. П.1 теплофизические параметры λ , ν , Pr воздуха и вычислить значение коэффициента объемного расширения:

$$\beta_{cp} = \frac{1}{t_{cp} + 273} K^{-1}.$$

7. Вычислить значения критериев (12 раз для каждого режима):

Нуссельта: $Nu_i = \alpha_i \frac{l_i}{\lambda_{cp}}; \quad (4.14)$

Грасгофа: $Gr_i = \Delta t_i \frac{g \cdot l_i^3 \cdot \beta_{cp}}{\nu_{cp}^2}; \quad (4.15)$

Релея: $Ra_i = Gr_i \cdot Pr_{cp}. \quad (4.16)$

Примечание. Параметры λ_{cp} , ν_{cp} , β_{cp} , Pr_{cp} определяются один раз по определяющей температуре t_{cp} , а значения l_i , Δt_i , α_i берутся для каждого участка трубы, что дает 12 значений критериев Nu_i , Nu_i . Данные занести в табл. 4.2.

Таблица 4.2

Номер тер-мопары	$l_i, \text{ м}$	$\Delta t_i, \text{ }^\circ\text{C}$	$\alpha_i, \text{ Вт}/(\text{м}^2 \cdot \text{К})$	Nu_i	Gr_i	Ra_i	$\ln Nu_i$	$\ln Ra_i$
1								
2								
...								

8. Прологарифмировав уравнение (4.1), получаем:

$$\lg Nu_i = \lg c + n \cdot \lg(Gr_i Pr_{cp}). \quad (4.17)$$

Отсюда видно, что существует линейная зависимость между величинами $\lg Nu_i$ и $\lg(Gr_i Pr_{cp})$, что позволяет графическим способом определить константы уравнения (4.1) c и n . Для этого в системе координат $\lg Nu_i - \lg(Gr_i Pr_{cp})$ наносятся точки, соответствующие значениям логарифмов критериев Nu и Ra для каждого участка нагреваемой трубы. Все экспериментальные точки аппроксимируются прямой линией, которая отсекает на оси ординат $\lg Nu_i$ величину $a = \lg c$, а тангенс угла ее наклона равен показателю степени n .

9. В зависимости от величины $Ra = Gr_i \cdot Pr_{cp}$ выбрать значения констант c и n и сравнить их (в процентном отношении) с найденными из экспериментов (табл. 4.3).

Таблица 4.3

Условие	Режим	c	n
$Gr \cdot Pr < 500$	Ламинарный	1,18	0,125
$Gr \cdot Pr = 500 + 20 \cdot 10^6$	Переходный	0,57	0,25
$Gr \cdot Pr > 500 + 20 \cdot 10^6$	Вихревой	0,135	0,33

Отчёт о проделанной работе должен содержать:

1. Цель проведения экспериментов.
2. Краткое описание лабораторной установки и ее схему.
3. Порядок проведения экспериментов.
4. Протоколы испытаний и таблицу расчетных величин.
5. Расчетные формулы, основные расчеты, их результаты, сведенные в таблицы.
6. График для определения констант критериальной зависимости.
7. Сравнительный анализ полученных данных и выводы по работе.

Контрольные вопросы

1. Какой вид теплообмена называется естественной конвекцией?
2. Напишите уравнение Ньютона.
3. Что называется коэффициентом теплоотдачи. Раскройте его физический смысл?
4. От каких параметров зависит коэффициент теплоотдачи?

5. Как обобщаются результаты экспериментов по исследованию теплообмена при естественной конвекции?
6. Какие критерии являются определяющими для данного вида конвекции?
7. Как определяется при проведении эксперимента количество теплоты, отдаваемое поверхностью трубы воздуху за счет естественной конвекции?
8. Как на основании экспериментов определяется вид критериального уравнения?
9. Напишите критериальное уравнение, полученное в результате проведенного эксперимента.

Приложение

Таблица П.1

Физические свойства сухого воздуха при атмосферном давлении

$t, ^\circ\text{C}$	$\rho, \text{кг/м}^3$	$C_p, \text{кДж/(м}\cdot\text{К)}$	$\lambda \cdot 10^2, \text{Вт/(м}\cdot\text{К)}$	$\mu \cdot 10^6, \text{Па}\cdot\text{с}$	$\lambda \cdot 10^2, \text{м}^2/\text{с}$	Pr
0	1,293	1,005	2,44	17,2	13,28	0,707
10	1,247	1,005	2,51	17,6	14,16	0,705
20	1,205	1,005	2,60	18,3	15,06	0,703
30	1,165	1,005	2,68	18,6	16,00	0,701
40	1,128	1,005	2,77	19,1	16,96	0,699
50	1,093	1,005	2,84	19,6	17,95	0,698
60	1,060	1,005	2,91	20,1	18,97	0,696
70	1,029	1,009	2,98	20,6	20,02	0,694
80	1,000	1,009	3,03	21,1	21,09	0,692
90	0,972	1,009	3,14	21,5	22,10	0,690
100	0,946	1,009	3,20	21,9	23,13	0,688
120	0,898	1,009	3,33	22,9	25,45	0,686
140	0,854	1,012	3,48	23,8	27,80	0,684
160	0,815	1,013	3,63	24,6	30,09	0,683
180	0,799	1,014	3,77	25,3	32,49	0,681
200	0,746	1,015	3,92	26,0	34,85	0,680

Лабораторная работа № 5

«Изучение переходного периода процесса теплоотдачи от нагреваемой поверхности в окружающую среду»

Теоретическая часть

Если количество энергии, поступающей в аппарат, равно количеству энергии, которая уходит из аппарата, то энергетические параметры процесса, совершающегося в аппарате, не изменяются. В аппарате идет установившийся процесс. Например, в лабораторной работе № 4 при процессе теплообмена электронагреваемой трубки с окружающей средой, к трубке подводится электрическая энергия в количестве

$$Q_n = U \cdot J \cdot \tau$$

и отдается за счет теплоотдачи конвекцией и лучеиспусканием:

$$Q_p = a_{об} \cdot (t_{cm} - t_b) \cdot F \cdot \tau.$$

С течением времени устанавливается равенство количества энергии, полученной трубкой, с количеством энергии, которую трубка теряет в окружающее пространство. В установившемся процессе температура стенки t_{cm} остается без изменения.

Если изменить количество энергии, подаваемой к трубке, то по истечении некоторого времени вновь установится энергетический баланс, но уже при другом значении температуры поверхности стенки. Таким образом, при установившихся режимах каждому варианту количества подводимой энергии соответствует строго определенная температура поверхности стенки. На основании расчетов или по данным эксперимента можно построить графические зависимости следующего вида:

$$t_{cm} = f(U \cdot J) \quad \text{или} \quad t_{cm} = f(U).$$

Эти зависимости называют статическими характеристиками объекта, в нашем случае трубки.

Количество подводимой энергии или напряжение подаваемого тока мы изменяем произвольно и этим наносим возмущение в процесс теплообмена. Температуру стенки обычно стараются поддерживать в каких-то строго оговоренных для осуществляемого процесса пределах, ее регулируют изменением количества подводимой энергии. Поэтому температура поверхности трубки является регулируемым параметром.

Для каждого аппарата важно знать, за сколько времени после нанесения возмущения аппарат перейдет с одного установившегося режима на другой и как будет изменяться регулируемый параметр во время этого перехода. Другими словами, необходимо знать закономерности переходного процесса. Рассмотрим теоретически переходный период, возникающий после нанесения возмущения - увеличения мощности по достижении очередного стационарного режима; в те-

чение этого периода происходит переход тепловой системы из одного стационарного режима теплообмена к другому. Для оценки переходного периода составляется дифференциальное уравнение, характеризующее процесс теплообмена, которое решается при соответствующих начальных и граничных условиях.

После включения электрической цепи за время $d\tau$ на спирали выделяется тепло Q_n (Дж):

$$Q_n = U \cdot J \cdot d\tau, \quad (5.1)$$

где U - напряжение на рабочей части спирали, В; J - сила тока в цепи, А.

Это тепло идет на нагревание трубы, ее температура повышается, возникает теплоотдача от стенки трубы в окружающую среду, осуществляемая за счет конвекции и лучеиспускания. Количество отдаваемого от стенки трубы тепла Q_p (Дж) равно:

$$Q_p = \alpha \cdot F \cdot (t - t_b) \cdot d\tau, \quad (5.2)$$

где t - текущее значение температуры трубы, °С; t_b - температура окружающей среды (воздуха), °С; F - теплообменная поверхность, м²; $\alpha = \alpha_k + \alpha_l$ - общий коэффициент теплоотдачи, равный сумме коэффициентов теплоотдачи при свободной конвекции (α_k) и при лучеиспускании (α_l), Вт/(м²·К).

Если приход тепла больше расхода ($Q_n > Q_p$), то происходит накопление тепла материалом трубы, за счет которого и происходит повышение температуры ее поверхности. Количество накапливаемого за время $d\tau$ тепла Q_n равно:

$$Q_n = M \cdot c d\tau, \quad (5.3)$$

где M - масса трубы, кг; c - теплоемкость трубы, Дж/К, которую можно представить как сумму теплоемкостей отдельных элементов (материала трубы, изоляции, спирали); dt - приращение температуры за время $d\tau$, °С.

Объединяя уравнения (5.1-5.3), получаем дифференциальное уравнение переходного процесса при нагревании трубы электрическим током:

$$U \cdot J \cdot d\tau - \alpha \cdot F \cdot (t - t_b) \cdot d\tau = M \cdot c d\tau. \quad (5.4)$$

Так как температура окружающей среды остается во время опыта неизменной, то температуру стенки можно определить величиной $t = t_{ст} - t_b$.

Это равносильно переносу начала отсчета температуры к значению t_b , т. е. к температуре окружающей среды. Тогда уравнение принимает более простой вид:

$$(U \cdot J - \alpha_{об} \cdot F \cdot t) d\tau = M \cdot c d\tau. \quad (5.5)$$

Получили дифференциальное уравнение с разделяющимися переменными, разделяем их и интегрируем:

$$\begin{aligned} \frac{1}{M \cdot c} \int d\tau &= \int \frac{dt}{U \cdot J - \alpha_{об} \cdot F \cdot t}; \\ \frac{\tau}{M \cdot c} &= \frac{1}{\alpha_{об} \cdot F} \int \frac{\alpha_{об} \cdot F dt}{U \cdot J - \alpha_{об} \cdot F \cdot t}; \\ \frac{\tau}{M \cdot c} &= \frac{1}{\alpha_{об} \cdot F} \ln(U \cdot J - \alpha_{об} \cdot F \cdot t) + C. \end{aligned}$$

Для определения постоянной интегрирования задаемся начальными условиями, а именно: при $\tau=0$ (момент нанесения резкого изменения напряжения тока) $t=0$, так как температура стенки равна температуре окружающей среды.

После подстановки начальных условий

$$C = \frac{1}{\alpha_{об} \cdot F} \ln(U \cdot J).$$

Теперь уравнение принимает вид:

$$-\tau \frac{\alpha_{об} \cdot F}{M \cdot c} = \ln \left(1 - \frac{\alpha_{об} \cdot F}{U \cdot J} \cdot t \right),$$

откуда

$$1 - \frac{\alpha_{об} \cdot F}{U \cdot J} \cdot t = e^{-\frac{\alpha_{об} \cdot F}{M \cdot c} \tau}, \quad (5.6)$$

или

$$t = \frac{U \cdot J}{\alpha_{об} \cdot F} \cdot \left(1 - e^{-\frac{\tau}{T_0}} \right), \quad (5.7)$$

где

$$T_0 = \frac{M \cdot c}{\alpha_{об} \cdot F}. \quad (5.8)$$

Сделаем некоторые предварительные выводы.

Из уравнения (5.7) следует, что переходный процесс осуществляется по потенциальному закону и затухает тогда, когда член $e^{-\frac{\tau}{T_0}}$ становится равным нулю, а это возможно лишь при $\tau \rightarrow \infty$. Через некоторый промежуток времени после нанесения возмущения достигается новый установившийся процесс, при котором:

$$t = t_{уст} = \frac{U \cdot J}{\alpha_{об} \cdot F}. \quad (5.9)$$

Уравнение (5.9) показывает, что переходный процесс теоретически никогда не затухает. Однако на практике можно считать, что переходный процесс заканчивается после того, как разница между текущим и установившимся значениями регулируемого параметра, в нашем случае температуры стенки, станет достаточно малой.

Используя уравнение (5.9), можно определить температуру трубки, которую она принимает по истечении времени t после начала переходного процесса. Для анализа результатов удобно рассматривать моменты времени, кратные величине T_0 ($T_0, 2T_0, 3T_0$ и т.д.).

$$\text{Если } \tau = T_0, \text{ то } t = \frac{U \cdot J}{\alpha_{об} \cdot F} \cdot (1 - e^{-1}) = 0,6 \cdot t_{уст}.$$

$$\begin{array}{ll} \text{Аналогично при } & \tau = 2T_0 & t = 0,87 \cdot t_{уст}; \\ & \tau = 3T_0 & t = 0,95 \cdot t_{уст}; \\ & \tau = 4T_0 & t = 0,99 \cdot t_{уст}. \end{array}$$

Таким образом, переходный процесс практически затухает к моменту времени $\tau = 4T_0$, при этом расхождение между текущим и установившимся значениями регулируемого параметра не превышает 1 %.

Величина $T_0 = \frac{M \cdot c}{\alpha_{об} \cdot F}$, имеющая размерность времени, определяет степень приближения регулируемого параметра к установившемуся значению. Она называется постоянной времени и широко используется при изучении переходных процессов в технологических аппаратах.

На рис. 5.1 показан график изменения температуры трубки в переходном процессе. Касательная, проведенная к кривой в начале координат, отсекает на линии температуры установившегося процесса отрезок T_0 , равный постоянной времени переходного процесса.

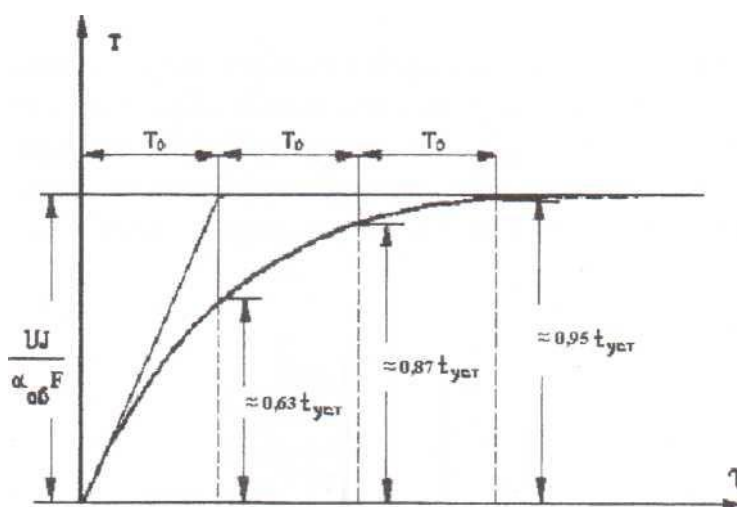


Рис. 5.1. График изменения температуры трубки в переходном процессе

Цель работы

1. Получение умений и навыков снятия переходных характеристик технологического теплообменного аппарата.
2. Получение умений и навыков в определении по кривой разгона постоянной времени аппарата.

Описание установки

Рабочий элемент установки (рис. 5.2) представляет собой тонкостенную трубу из нержавеющей стали 12Х18Н ЮТ с наружным диаметром $d=(40\pm 0,1)$ мм и длиной $l=1600\pm 5$ мм.

Труба нагревается электрическим током, подводимым к трубе через трансформатор от внешней сети. Электрическое сопротивление трубы $R=0,0195\pm 0,00035$, Ом, определено в процессе изготовления установки.

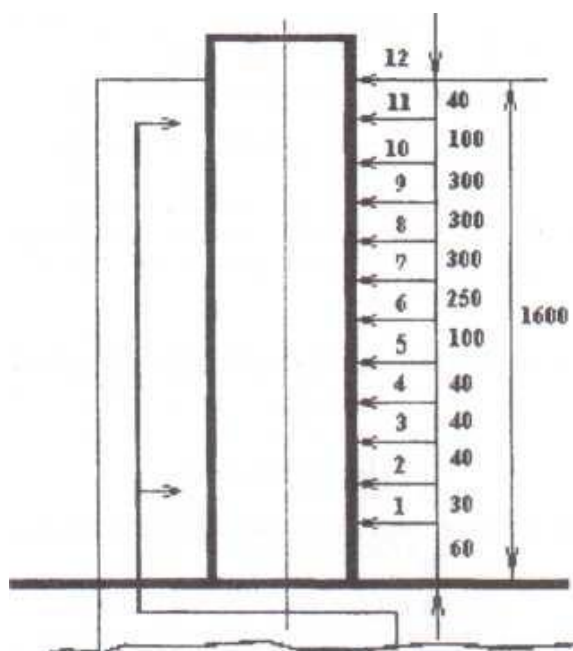


Рис. 5.2. Рабочий элемент установки с термопарами 1-12

На рис. 5.3 представлен общий вид экспериментальной установки с указанием органов управления и измерительных приборов. Электропитание подводится к зажимам на концах трубы, к этим же зажимам подсоединен вольтметр 4 типа Щ-4313, измеряющий падение напряжения U по всей длине трубы. Электрическая мощность регулируется электротрансформатором, рукоятка 7 которого выведена на панель приборов.

Температура стенки трубы измеряется с помощью 12 хромель-копелевых термопар (ТХК), спаи которых заделаны в стенку трубы по винтовой линии. Отсчет термопар принят от нижнего конца трубы. Вывод термопар осуществлен через внутреннюю полость трубы и далее через верхний торец. Торцы закрыты заглушками для устранения отвода теплоты через внутреннее пространство трубы.

Температуры регистрируются микроамперметром 12, шкала которого проградуирована в $^{\circ}\text{C}$. Прибор имеет компенсационное устройство, исключающее необходимость иметь холодный спай в среде с нулевой температурой. Термопары соединяются с амперметром через многопозиционный переключатель 13. Температура окружающего воздуха измеряется ртутным термометром.

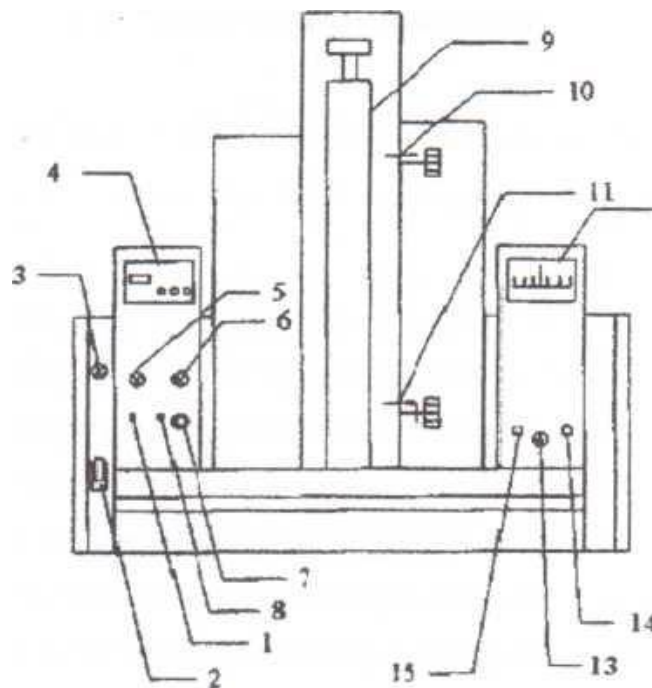


Рис. 5.3. Схема экспериментальной установки:

- 1 - тумблер включения нагрузки; 2 - тумблер включения установки в сеть;
 3 - сигнальная лампа включения установки; 4 - универсальный измерительный прибор 4313 (вольтметр); 5 - сигнальная лампа включения нагрузки;
 6 - сигнальная лампа перегрузки; 7 - ручка регулятора мощности; 8 - тумблер выключения нагрузки; 9 - нагреваемая труба с термопарами (12 шт. по высоте);
 10, 11 - подвижные термопары; 12 - микроамперметр для измерения температуры; 13 - переключатель термопар; 14 - тумблер установки на ноль;
 15 - тумблер включения прибора

Методика проведения работы

Убедиться, что ручка регулятора мощности 7 на панели прибора выведена против часовой стрелки до упора. Включить установку в сеть тумблером 2 (загорается лампочка 3).

Включить нагрев рабочего участка тумблером 1 (загорается контрольная лампа 5). Вращая ручку реостата 7 по часовой стрелке, установить по цифровому вольтметру 4 заданное преподавателем падение напряжения на рабочем участке трубы. Через определенные промежутки времени (5 мин) регистрировать по микроамперметру температуры 12 термопар до достижения стационарного режима работы установки, т.е. до тех пор, пока температура каждой термопары не перестанет изменяться. После этого записать падение напряжения на рабочем участке трубы и установить новое значение падения напряжения для создания возмущения для переходного процесса. Далее вести замеры, как для первого нестационарного режима. Результаты измерений занести в протокол испытаний.

Протокол испытаний

Режим работы установки: $t_{\text{в}} = \dots^{\circ}\text{C}$, $U = \dots\text{В}$.

Табл. 5.1 заполняется для каждого опыта.

Таблица 5.1

Интервал измерений $\Delta\tau$, мин	Показания термопар												Средняя температура $t_{\text{ст}}$, $^{\circ}\text{C}$
	1	2	3	4	5	6	7	8	9	10	11	12	

После окончания опыта выключить микроамперметр (тумблер 1). Отключить установку тумблером 2.

Предупреждение. Предельное напряжение на рабочем участке трубы равно 2 В, при его превышении загорается лампа 6 и установка автоматически отключается

Обработка опытных данных

Определение температуры нового установившегося процесса теплообмена

Из рис. 5.4 видно, что вначале температура трубки быстро повышается, а затем с течением времени рост температуры замедляется и, наконец, наступает момент, когда температура поверхности трубки перестает повышаться: график температуры переходит в прямую, параллельную оси времени. Достигнутая температура будет характеризовать новый установившийся режим.

Для последующей обработки экспериментальной кривой проведем прямую, параллельную оси абсцисс на уровне температуры нового режима (линия MN на рис. 5.4).

Определение постоянной времени

Для определения постоянной времени T_0 в начале координат проведем касательную к графику изменения температуры. Касательная отсекает на линии MN отрезок МК, равный в определенном масштабе постоянной времени T_0 .

Для более точного определения постоянной времени необходимо провести касательные к кривой в нескольких точках (например, точки А, В, С). В качестве искомой постоянной времени принять среднюю арифметическую длину отрезков.

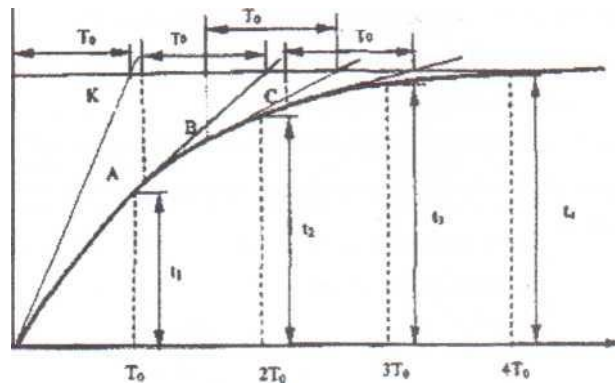


Рис. 5.4. Определение относительного значения текущего параметра в моменты времени $T_0, 2T_0, 3T_0, 4T_0$

Для определения относительного значения текущего параметра на оси абсцисс отмечаем моменты, соответствующие времени т.д. В эти моменты времени значения текущего параметра равны t_1, t_2, t_3 и т.д. Их относительные значения могут быть вычислены.

$$\varphi = \frac{t_1}{t_{уст}}; \quad \varphi = \frac{t_2}{t_{уст}} \text{ и т.д.}$$

Студент обязан произвести эти вычисления и записать их в отчет.

Отчет о выполненной работе должен содержать:

- 1) цель проведения эксперимента;
- 2) краткое описание лабораторной установки;
- 3) порядок проведения эксперимента;
- 4) протокол испытаний;
- 5) выводы, в которых надо указать величину постоянной времени и соответствие экспериментальной кривой переходного процесса экспоненциальному закону.

Контрольные вопросы

1. Что такое переходный процесс?
2. Как составляется уравнение переходного процесса?
3. Какой вид имеет решение уравнения переходного процесса?
4. Что такое постоянная времени?
5. Как экспериментально определяется постоянная времени?
6. Через сколько времени практически затухает переходный процесс?

Лабораторная работа № 6 Испытания теплообменника "труба в трубе"

Теоретическая часть

Теплообменные аппараты находят широкое применение в пищевой промышленности, так как тепловая обработка продуктов – один из наиболее распространенных технологических процессов. При проведении поверочного расчета теплообменников его целью является определение коэффициента теплопередачи при известной поверхности нагрева действующего аппарата.

Коэффициент теплопередачи K представляет собой величину, показывающую, какое количество тепла передаётся через единицу поверхности в единицу времени от более нагретого к менее нагретому теплоносителю при разности температур теплоносителей в 1°C .

Коэффициент теплопередачи K , $\text{Вт}/(\text{м}^2\text{К})$, можно определить из основного уравнения теплопередачи:

$$Q = K \cdot F \cdot \Delta t_{\text{ср}}, \quad (6.1)$$

где Q - тепловая нагрузка аппарата, Вт ; F - поверхность теплообмена, м^2 ; $\Delta t_{\text{ср}}$ - средняя разность температур между теплоносителями (температурный напор), К .

Тепловая нагрузка Q определяется из уравнения теплового баланса аппарата:

$$G_{\text{гор}} \cdot c_{\text{гор}} \cdot (t_{\text{гор}1} - t_{\text{гор}2}) = \alpha \cdot G_{\text{хол}} \cdot c_{\text{хол}} \cdot (t_{\text{хол}1} - t_{\text{хол}2}), \quad (6.2)$$

где $G_{\text{гор}}$, $G_{\text{хол}}$ - соответственно расход горячего и холодного теплоносителей, $\text{кг}/\text{с}$; $c_{\text{гор}}$, $c_{\text{хол}}$ - теплоемкость горячего и холодного теплоносителей, $\text{Дж}/(\text{кг}\cdot\text{К})$; $t_{\text{гор}1}$, $t_{\text{гор}2}$ - начальная и конечная температуры горячего теплоносителя, $^\circ\text{C}$; $t_{\text{хол}1}$, $t_{\text{хол}2}$ - начальная и конечная температуры холодного теплоносителя, $^\circ\text{C}$; α - коэффициент, учитывающий потери тепла в окружающую среду ($\alpha = 1,03 - 1,05$).

Средняя разность температур $\Delta t_{\text{ср}}$ определяется по формуле:

$$\Delta t_{\text{ср}} = \frac{\Delta t_{\text{б}} - \Delta t_{\text{м}}}{\ln \frac{\Delta t_{\text{б}}}{\Delta t_{\text{м}}}}, \quad (6.3)$$

где $\Delta t_{\text{б}}$, $\Delta t_{\text{м}}$ - наибольшая и наименьшая разность температур теплоносителей по концам теплообменного аппарата, $^\circ\text{C}$.

График изменения температур теплоносителей по длине теплообменника для случая противотока представлен на рис. 6.1.

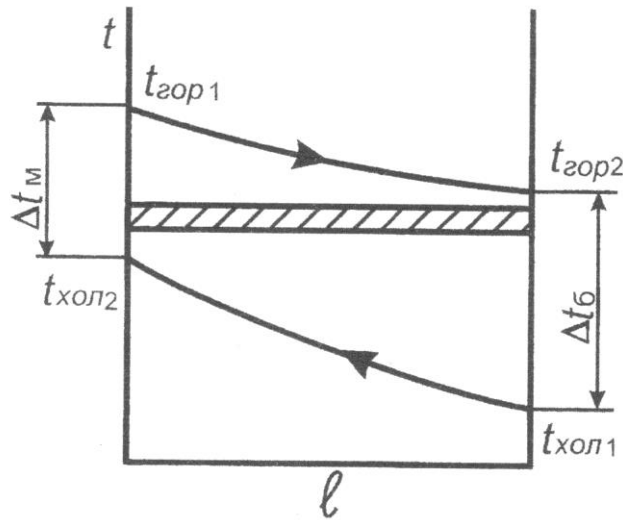


Рис. 6.1. Изменение температуры теплоносителей при противотоке

Коэффициент теплопередачи K может быть вычислен по формуле:

$$K = \frac{1}{\frac{1}{\alpha_1} + \Sigma\left(\frac{\delta}{\lambda}\right) + \frac{1}{\alpha_2}}, \quad (6.4)$$

где α_1 - коэффициент теплоотдачи от горячего теплоносителя к наружной стенке внутренней трубы, Вт/(м²К); α_2 - коэффициент теплоотдачи от внутренней поверхности внутренней трубы к холодному теплоносителю; $\Sigma\left(\frac{\delta}{\lambda}\right)$ - суммарное термическое сопротивление стенки трубы теплообменника и загрязнений, (м²К)/Вт.

Термическое сопротивление стенки и загрязнений определяется по формуле:

$$\Sigma\left(\frac{\delta}{\lambda}\right) = r_{з1} + \frac{\delta_{ст}}{\lambda_{ст}} + r_{з2}, \quad (6.5)$$

где $r_{з1}$, $r_{з2}$ - термические сопротивления загрязнений со стороны горячего и холодного теплоносителей, (м²К)/Вт; $\delta_{ст}$, $\lambda_{ст}$ - толщина стенки (м) и коэффициент теплопроводности материала стенки, Вт/(мК).

Величины $r_{з1}$, $r_{з2}$ зависят от вида теплоносителя и определяются по таблицам [2]. Для теплоносителей, используемых в данной лабораторной работе, можно принять $r_{з1}=r_{з2}=1/5825$ (м²К)/Вт. Коэффициенты теплоотдачи α_1 и α_2 определяют из критериальных уравнений, вид которых зависит от режима движения теплоносителя.

Для турбулентного режима движения ($Re > 10000$) критериальное уравнение имеет вид:

$$Nu = 0,023 \cdot \varepsilon_c \cdot Re^{0,8} \cdot Pr^{0,43} \cdot \left(\frac{Pr}{Pr_{ст}}\right)^{0,25}, \quad (6.6)$$

где $Nu = \alpha \cdot d / \lambda$ - критерий Нуссельта; $Pr = \mu \cdot c / \lambda$ - критерий Прандтля; $Re = \omega \cdot d \cdot \rho / \mu$ - критерий Рейнольдса; ε_c - поправочный коэффициент, учитывающий влияние отношения длины зрубы к ее диаметру на коэффициент теплоотдачи. При $L/d > 50$ $\varepsilon_c = 1$.

Для переходного режима движения ($2300 < Re < 10000$) расчет можно выполнять с использованием графика $Nu = f(Re)$.

Для ламинарного режима движения теплоносителя ($Re < 2300$) критериальное уравнение имеет вид:

$$Nu = 0,17 \cdot Re^{0,33} \cdot Pr^{0,43} \cdot Gr^{0,3} \cdot \left(\frac{Pr}{Pr_{ст}}\right)^{0,25}, \quad (6.7)$$

где $Gr = \frac{gd^3}{\nu^2} \cdot \beta \cdot \Delta t$ - критерий Грасгофа; Δt - разность температуры поверхности нагрева со стороны горячего или холодного теплоносителей и средней температуры соответствующего теплоносителя, К.

Температура поверхности нагрева со стороны горячего теплоносителя 1СТ/ в данной работе определяется экспериментально, а температура поверхности нагрева со стороны холодного теплоносителя $t_{ст2}$ вычисляется по формуле:

$$t_{ст2} = t_{ст1} - q_1 \cdot \sum \frac{\delta}{\lambda}, \quad (6.8)$$

где $q_1 = \alpha_1 \cdot (t_{стгор} - t_{ст1})$ - удельный тепловой поток от горячего теплоносителя к стенке, Вт/м².

Физические параметры теплоносителей, входящие в критерии Nu , Re , Pr , Gr , определяются по таблицам [2, 3] при их средней температуре.

Определяющей температурой для вычисления критерия $Pr_{ст}$ (для жидкости) является температура стенки трубы теплообменника со стороны данного теплоносителя.

Цель работы

1. Получение умений и навыков в экспериментальном определении коэффициента теплопередачи в теплообменнике "труба в трубе".
2. Получение умений и навыков в расчетном определении коэффициента теплопередачи.
3. Получение умений и навыков в сравнении результатов расчета и эксперимента.
4. Получение умений и навыков определения зависимости коэффициента теплопередачи от режима движения теплоносителя.

Описание установки

Экспериментальная установка состоит из теплообменника и водоподогревателя, связанных трубопроводами и оснащенных контрольно-измерительными приборами (рис. 6.2).

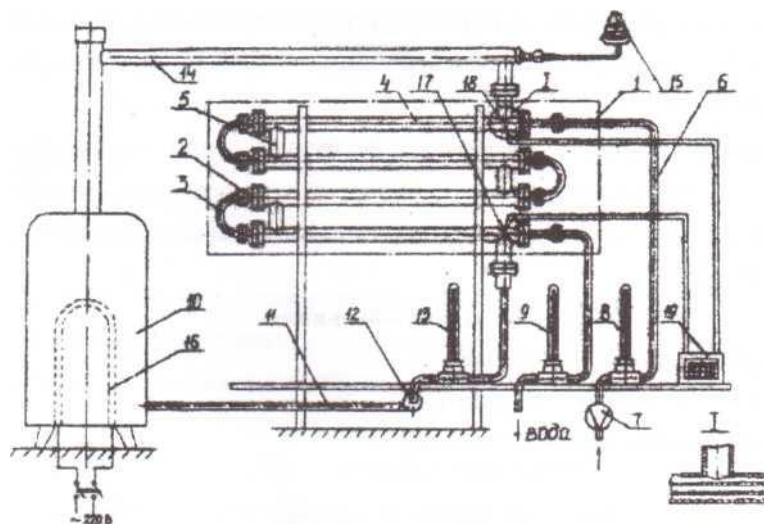


Рис. 6.2. Схема экспериментальной установки:

- 1 - теплообменник; 2 - внутренняя труба; 3 - калач; 4 - наружная труба;
 5 - соединительный патрубок; 6 - водопровод холодной воды; 7 - расходомер;
 8, 9, 13 - термометры; 10 - нагреватель; 11 - трубопровод горячей воды;
 12 - центробежный насос; 14 - трубопровод возврата горячей воды в нагреватель;
 15 - термометр манометрический; 16 - ТЭН; 17,18 - термопары;
 19 - потенциометр

Теплообменник 1 состоит из четырех последовательно соединенных трубчатых элементов, образованных двумя концентрически расположенными трубами. Внутренние трубы 2 соединяются калачами 3, наружные 4 - патрубками 5.

По трубе 6 во внутреннюю трубу теплообменника подается холодная вода, расход которой определяется расходомером 7. Начальная и конечная температуры воды измеряются термометрами 8 и 9.

Горячая вода по трубопроводу 11 подается из водоподогревателя 10 в кольцевое пространство теплообменника, последовательно проходит по всем четырем элементам, охлаждается и по трубопроводу 14 возвращается в водоподогреватель.

Циркуляция горячей воды осуществляется центробежным насосом 12, нагрев - трубчатым электронагревателем 16, начальная и конечная температуры измеряются термометрами 13 и 15.

Температура наружной поверхности внутренней трубы теплообменника измеряется с помощью термопар 17 и 18, приваренных в двух точках - на входе и выходе горячей воды из теплообменника. Термопары подключены к автоматическому потенциометру 19.

Параметры теплообменника

Диаметр наружной трубы $D = 28 \times 2$ (мм).

Диаметр внутренней трубы $d = 14 \times 2$ (мм).

Рабочая длина элементов (общая) $L = 2,24$ (м).

Методика проведения работы

Перед началом работы необходимо проверить уровень воды в водоподогревателе и, если нужно, долить воду в расширительный стакан. Нормальный уровень воды - на 10–15 см ниже верхней кромки стакана.

При пуске установки вначале включают в сеть водоподогреватель. Для более быстрого достижения заданной температуры горячего теплоносителя периодически (через каждые 5–10 мин) включают центробежный насос.

При достижении температуры горячего теплоносителя $85\text{ }^{\circ}\text{C}$ (контролируется манометрическим термометром) открывают кран на водопроводе до риски, указанной преподавателем или лаборантом.

Через каждые 5 мин записывают показания термометров 8, 9, 13 и 15 и показания термопар 17 и 18. Замеры заканчивают, когда начальная и конечная температуры горячего и холодного теплоносителей изменяться не будут.

Расход холодной воды определяется расходомером за произвольный отрезок времени (например, за те же 5 мин). Чтобы уменьшить ошибку при определении расхода холодной воды, замеры нужно повторить два-три раза и взять среднюю величину.

Все показания свести в протокол по следующей форме (табл. 6.1):

Таблица 6.1

Протокол испытаний

Время между замерами	$t_{\text{гор1}}$	$t_{\text{гор2}}$	$t_{\text{хол1}}$	$t_{\text{хол2}}$	$t_{\text{ст1}}$	$t_{\text{ст2}}$	$G_{\text{хол}}$

По достижении установившегося процесса теплопередачи (температуры теплоносителей постоянны) задается новый расход холодной воды и работа повторяется. Всего должно быть проведено три-четыре опыта.

Обработка опытных данных

Экспериментальное определение коэффициента теплопередачи. Определяем полезную тепловую нагрузку теплообменника:

$$Q = G_{\text{хол}} \cdot c_{\text{хол}} \cdot (t_{\text{хол2}} - t_{\text{хол1}}),$$

- температурный напор вычисляем по формуле (6.3);
- из уравнения (6.1) определяем коэффициент теплопередачи K .

Расчетное определение коэффициента теплопередачи

Скорость движения теплоносителей ω , м/с, определяем из уравнений расхода G , кг/с, составленных соответственно для горячего и холодного теплоносителей.

$$G = \omega \cdot F \cdot \rho, \quad (6.9)$$

где F - площадь поперечного сечения канала, по которому движется горячий или холодный теплоноситель, м²; ρ - плотность теплоносителя, кг/м³.

Вычисляем величины критериев Рейнольдса и определяем режимы движения горячего и холодного теплоносителей. При расчете критерия Re для горячего теплоносителя его скорость определяем по расходу $G_{гор}$, предварительно вычисленному из уравнения теплового баланса (6.2). В критериях Re и Nu для горячего теплоносителя в качестве определяющего геометрического размера принимаем диаметр межтрубного пространства $d_{экв}$, м:

$$d_{экв} = D \cdot d.$$

В зависимости от режимов движения выбираем соответствующее критериальное уравнение; рассчитываем критерии Прандтля Pr , $Pr_{ст}$ и (при необходимости) Грасгофа Gr ; по выбранному критериальному уравнению рассчитываем критерии Нуссельта и определяем коэффициенты теплоотдачи α_1 и α_2 , Вт/(м²К):

$$\alpha = \frac{Nu \cdot \lambda}{d}.$$

По формуле (6.4) рассчитываем коэффициент теплопередачи K , предварительно определив термические сопротивления стенки трубы теплообменника и загрязнений $E(d/X)$ по уравнению (6.5).

Расчеты коэффициента теплопередачи повторяют для каждого опыта и вычисляют процент расхождения значений коэффициента теплопередачи, вычисленных по экспериментальным и теоретическим данным:

$$\Delta K = \frac{K_э - K_т}{K_т}. \quad (6.10)$$

После этого строят график зависимости коэффициента теплопередачи K от режима движения теплоносителя $K = f(Re)$.

Отчет о работе должен содержать:

- 1) схему установки;
- 2) таблицу измеренных величин;
- 3) расчет искомых величин;
- 4) график зависимости $K = f(Re)$;
- 5) выводы по проделанной работе.

Вопросы для самопроверки

1. Что характеризует коэффициент теплопередачи, как его рассчитать?
2. Составить и объяснить уравнение теплового баланса теплообменника.
3. Как определить тепловую нагрузку аппарата?
4. Как определяется движущая сила процесса теплопередачи?
5. Как изменяется температура теплоносителей по длине теплообменника?
6. Как определяется термическое сопротивление стенки трубы теплообменника?
7. Какой вид имеют критериальные уравнения для различных режимов движения теплоносителя?
8. Как влияет на величину коэффициента теплопередачи изменение скорости движения теплоносителя?
9. Какие критерии теплового подобия используются при расчете процесса?
10. Как устроен теплообменник "труба в трубе", его достоинства и недостатки?

Лабораторная работа № 7

«Экспериментальное определение величины температурной депрессии»

Теоретическая часть

Если в жидкости растворено твёрдое вещество, то при одной и той же температуре парциальное давление паров растворителя над раствором будет ниже давления над чистым растворителем.

При небольших концентрациях растворённого вещества понижение упругости паров пропорционально концентрации раствора, и из-за понижения упругости паров раствор будет кипеть при более высокой температуре, чем чистый растворитель.

Для раствора поваренной соли, изучаемого в работе, по мере повышения концентрации температура кипения возрастает до тех пор, пока концентраты не достигнет максимально возможной – 26 %. Раствор такой концентрации кипит при температуре 107,5 °С, но термометр, помещённый в пары, покажет только 100 °С, т. е. температуру кипения чистой воды. Казалось бы, что пар, образовавшийся при температуре кипения 107,5 °С, должен сохранить эту температуру и быть перегретым, так как кипение происходит при атмосферном давлении. На самом деле перегрев наблюдается только в непосредственной близости от поверхности кипящей жидкости и теряется уже при небольшом удалении от неё, причём температура пара устанавливается в соответствии с давлением над жидкостью, т. е. в нашем случае ($P = 0,1$ МПа) будет равна 100 °С. Температура пара над кипящим раствором всегда меньше температуры кипения раствора, и получающаяся разность их, называемая физико-химической депрессией, тем больше, чем выше концентрация раствора.

Согласно определению физико-химическая депрессия при атмосферном давлении вычисляется по формуле

$$\Delta_{\text{атм}} = t_{\text{кип}} - t_{\text{пар}}, \quad (7.1)$$

где $\Delta_{\text{атм}}$ - температурная депрессия; $t_{\text{кип}}$ - температура кипения раствора; $t_{\text{пар}}$ - температура пара над жидкостью.

Порядок выполнения работы

1. Налить в колбу 200 мл воды и довести ее до кипения. Замерить температуру кипения.

2. Растворяя в воде необходимое количество соли, получить 10%-ный раствор и довести его до кипения. Замерить температуру кипения 10%-ного раствора.

Примечание. Массовая концентрация раствора вычисляется по формуле

$$K = \frac{G_c}{G_{\text{р-ра}}} \cdot 100\% = \frac{G_c}{G_{\text{воды}} + G_c} \cdot 100\%, \quad (7.2)$$

где G_c - количество растворённой соли, г; K - концентрация раствора, %; $G_{p-ра}$ - количество раствора, г; $G_{воды}$ - количество воды в растворе, г.

При заданной концентрации раствора с помощью формулы (7.2) определить количество соли, которую надо растворить в воде.

3. Получить аналогично температуру кипения растворов при концентрациях – 15, 20, 25 %.

4. Определить величину температурной депрессии для всех растворов по формуле (7.1).

Примечание. Ввиду трудности замера температуры над раствором считать, что температура пара равна температуре кипения чистой воды при данном давлении.

5. Полученные данные внести в отчетную таблицу по прилагаемой форме.

6. Построить график зависимости температурной депрессии от концентрации раствора (на рис.7.1 кривая при $P = 0,1$ МПа).

Определение величины температурной депрессии при любом давлении над раствором

В справочной литературе температура кипения водных растворов различных концентраций приводится во многих случаях только для условия нормального атмосферного давления, в то время как в выпарных аппаратах давление бывает выше или ниже атмосферного.

Для нахождения температуры кипения растворов при любом давлении необходимо определить температурную депрессию при заданном давлении.

Существует несколько способов определения депрессии при различных давлениях, один из которых основан на использовании формулы Тищенко.

Формула Тищенко

Если известна температурная депрессия при атмосферном давлении $\Delta_{атм}$, то можно найти депрессию и при других давлениях по приближенной формуле Тищенко:

$$\Delta = 16,2 \cdot \frac{T^2}{r} \cdot \Delta_{атм}, \quad (7.3)$$

где T - абсолютная температура кипения растворителя (воды) при данном давлении, К; r - теплота испарения растворителя (воды) при данном давлении, Дж/кг.

T и r определяются по табл. 7.1.

Обозначая величину $16,2 \cdot \frac{T^2}{r}$ через B , получим:

$$\Delta = B \cdot \Delta_{атм},$$

где B - поправочный коэффициент.

В данной работе необходимо вычислить по формуле Тищенко поправочный коэффициент В для давлений $P = 0,05; 0,15; 0,2; 0,25$ МПа. Далее, используя экспериментальные значения атмосферной депрессии $\Delta_{\text{атм}}$, определить температурную депрессию при указанных давлениях для всех концентраций растворов.

Полученные результаты внести в отчётную таблицу и построить график зависимости температурной депрессии от концентрации и давления (рис. 7.1).

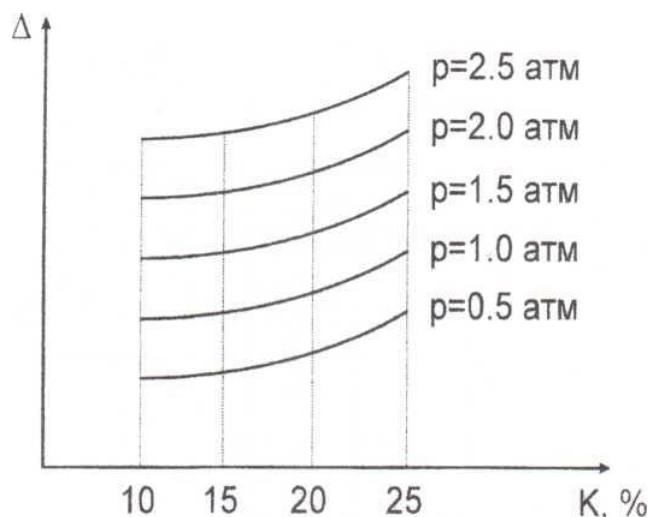


Рис. 7.1. График зависимости температурной депрессии от концентрации раствора и давления

Таблица 7.1

Температура $t, ^\circ\text{C}$	Давление $p, \text{МПа}$	Теплота парообразования $r, \text{кДж/кг}$
80,9	0,05	2307,0
100,0	0,10	2256,0
110,7	0,15	2232,0
119,6	0,20	2208,0
125,9	0,25	2189,5

Таблица 7.2

Отчетная таблица

Раствор соли _____

Концентрация $K, \%$	Температура кипения раствора $t_{\text{кип}}$	Температурная депрессия при $P = 0,1 \text{ МПа}$ $\Delta_{\text{атм}}$	Давление $P, \text{МПа}$								
			0,05		0,15		0,20		0,25		
			В	Δ	В	Δ	В	Δ	В	Δ	
10											
15											

20										
25										

Цель работы

1. Познакомить студентов с одной из температурных потерь при выпаривании – физико-химической температурной депрессией.
2. Получение умений и навыков в составлении растворов различных концентраций.
3. Получение умений и навыков в выявлении зависимости величины физико-химической температурной депрессии от концентрации раствора.

Отчёт по лабораторной работе должен содержать:

1. Краткое описание методики проведения эксперимента.
2. Основные формулы и расчёты.
3. Графики зависимости температурной депрессии от концентрации раствора и давления.
4. Отчётную таблицу (см. табл.7.2).
5. Выводы по работе (сравнить депрессию при $P = 0,1$ МПа, определённую экспериментально, с табличными данными [2]).

Контрольные вопросы

1. Что называется температурной депрессией?
2. Объяснить с точки зрения физики возникновение температурной депрессии.
3. От чего зависит температурная депрессия?
4. Как определить температурную депрессию при нормальном давлении?
5. Как определить температурную депрессию при давлении, отличном от атмосферного?
6. Какие температурные потери возникают при выпаривании растворов в выпарных аппаратах?

Лабораторная работа № 8 «Испытание змеевикового вакуум-выпарного аппарата»

Теоретическая часть

Выпариванием называется процесс концентрирования жидких растворов практически нелетучих веществ путем частичного удаления растворителя испарением при кипении жидкости. В процессе выпаривания растворитель удаляется из всего объема кипящего раствора, в то время как при температурах ниже температур кипения испарение происходит только с поверхности жидкости.

В пищевой промышленности выпаривание находит широкое применение: концентрирование сахарных растворов при производстве сахара; концентрирование томатного сока при получении томатной пасты; концентрирование раствора поваренной соли с целью дальнейшего получения твердого продукта; концентрирование подпрессового бульона в жиромучных установках с целью увеличения выхода рыбной муки и т.д.

Иногда процесс выпаривания применяют для выделения растворителя в чистом виде, например, при опреснении морской воды образующийся при ее кипении пар конденсируют и получившуюся воду используют как питьевую и техническую.

Для осуществления процесса выпаривания необходимы подвод теплоносителя для сообщения тепла раствору и отвод образующегося при кипении пара, который называется вторичным.

Тепло для выпаривания можно подводить любыми теплоносителями, но чаще всего в качестве греющего агента используется водяной пар, который называют греющим или первичным.

Водяной пар и выпариваемый раствор разделены в выпарном аппарате поверхностью теплообмена, которая может иметь форму стенки (аппараты с рубашкой), пучка труб (трубчатые выпарные аппараты) или одиночной трубы (аппараты со змеевиком).

Процесс выпаривания может осуществляться под вакуумом, при повышенном и атмосферном давлении. При выпаривании под вакуумом температура кипения раствора снижается, что очень важно для пищевых продуктов, склонных к разложению и потере пищевой ценности при повышенных температурах. Кроме того, здесь возможно использование греющего пара более низких параметров.

Необходимое разрежение создается конденсацией вторичных паров в поверхностных или смешивающих конденсаторах, рабочий объем которых подключается к вакуум-насосу.

Особенностью расчета аппарата периодического действия, используемого в лабораторной установке, является необходимость учета двух периодов работы: периода нагревания раствора до температуры кипения (продолжительностью τ_1)

и периода непосредственно выпаривания (продолжительностью τ_2).

Общее количество растворителя (воды) W , кг, удаляемого из раствора за все время работы аппарата, можно представить так:

$$W = W_1 + W_2,$$

где W_1, W_2 - количества растворителя, удаляемые за время τ_1 и τ_2 , соответственно.

С другой стороны, величина W определяется из уравнения материального баланса аппарата:

$$W = G_H - G_K = G_H(1 - x_H/x_K), \quad (8.1)$$

где G_H, G_K - количества исходного и упаренного раствора, кг, соответственно; x_H, x_K - начальная и конечная концентрации раствора, %.

Тепловые балансы выпарного аппарата могут быть записаны в следующем виде:

для периода подогрева раствора (τ_1):

$$Q_{\text{гр.пара1}} = \alpha \cdot Q_1;$$

для периода непосредственного кипения раствора (τ_2):

$$Q_{\text{гр.пара2}} = \alpha \cdot Q_2,$$

где

$$Q_{\text{гр.пара1}} = D_1 \cdot r \quad (8.2)$$

- тепло, отданное греющим паром в первом периоде работы выпарного аппарата, Дж;

$$Q_{\text{гр.пара2}} = D_2 \cdot r \quad (8.3)$$

- тепло, отданное греющим паром во втором периоде работы выпарного аппарата, Дж;

$$Q_1 = G \cdot c \cdot (t_{\text{кип}} - t_H) + W_1 \cdot r_1 \quad (8.4)$$

- тепло, расходуемое в первом периоде работы аппарата на нагрев раствора от начальной температуры t_H до температуры кипения $t_{\text{кип}}$ и на частичное испарение растворителя, Дж;

$$Q_2 = W_2 \cdot r_2 \quad (8.5)$$

- тепло, расходуемое во втором периоде работы аппарата на испарение раствора, Дж.

В приведенных формулах приняты следующие обозначения:

D_1, D_2 - расходы греющего пара в первом и втором периодах, кг;

r - удельная теплота конденсации греющего пара, Дж/кг, определяется по давлению пара;

c - теплоемкость исходного раствора, Дж/(кгК);

r_1 - удельная теплота парообразования воды в первом периоде работы аппарата, она определяется по средней температуре раствора $t_{\text{ср}} = 0,5 \cdot (t_H + t_{\text{кип}})$;

r_1 - удельная теплота парообразования воды во втором периоде работы аппарата, определяется по температуре кипения раствора $t_{кип}$;

α - коэффициент, учитывающий потери тепла в окружающую среду, $\alpha = (1,03 - 1,05)$.

Одним из показателей, характеризующих экономичность работы выпарных установок, является удельный расход пара d , т.е. количество греющего пара, необходимого для удаления из раствора 1 кг растворителя:

$$d = \frac{D_1 + D_2}{W}. \quad (8.6)$$

Показателем, характеризующим интенсивность теплообмена в выпарном аппарате, является коэффициент теплопередачи K , Вт/(м²К). В данной работе коэффициент теплопередачи K определяется на основании экспериментальных данных для второго периода работы аппарата, исходя из основного уравнения теплопередачи:

$$K = \frac{Q_2}{F \cdot \Delta t \cdot \tau_2}, \quad (8.7)$$

где F - поверхность теплообмена выпарного аппарата, м²; Δt - полезная разность температур в выпарном аппарате, т.е. разность температуры греющего пара и температуры кипения раствора:

$$\Delta t = t_{гр.пара} - t_{кип}. \quad (8.8)$$

Расчет коэффициента теплопередачи K при неизвестной температуре стенки кипяtilьной трубки (змеевика) проводится методом постепенного приближения в следующей последовательности:

1. Задаются температурой стенки змеевика со стороны греющего пара $t_{ст1}$ (рис. 8.1), исходя из условия: $\Delta t_1 = t_{гр.пара} - t_{ст1} \leq (6 - 8)^\circ\text{C}$.

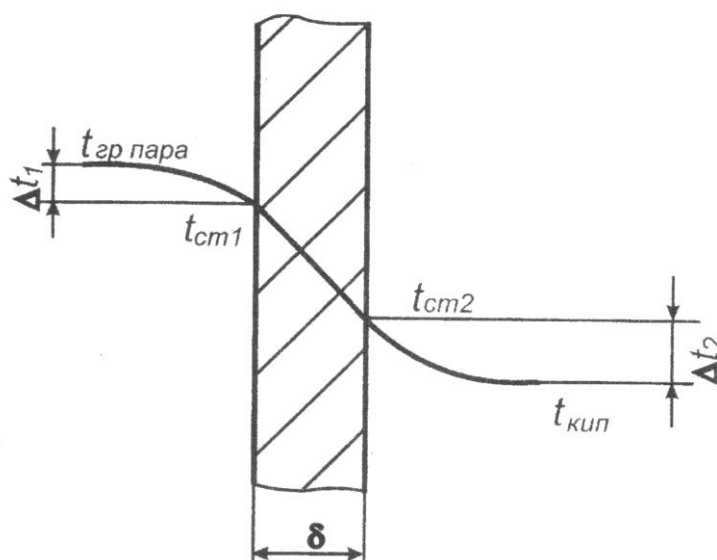


Рис. 8.1. Температурная схема к теоретическому расчету коэффициента теплопередачи

2. Вычисляется коэффициент теплоотдачи от конденсирующегося пара к стенке змеевика a , (Вт/м²К):

$$a_1 = 1,28 \cdot \sqrt[4]{\frac{r \cdot \rho^2 \cdot \lambda^3}{\mu \cdot \Delta t_1 \cdot d}},$$

где ρ , λ , μ - соответственно плотность, коэффициенты теплопроводности и динамической вязкости конденсата; d - наружный диаметр трубы змеевика, м.

Значение теплоты конденсации r надо брать при температуре конденсации греющего пара $t_{гр.пара}$, а значения ρ , λ и μ - при средней температуре пленки конденсата $t_{пл} = 0,5 \cdot (t_{гр.пара} + t_{ст1})$

3. Определяется удельный тепловой поток от конденсирующегося пара к стенке змеевика q_1 (Вт/м²):

$$q_1 = \alpha_1 \cdot \Delta t_1.$$

4. Определяется температура стенки змеевика со стороны кипящего раствора:

$$t_{ст2} = t_{ст1} - q_1 \cdot \sum r.$$

где $\sum r$ - суммарное термическое сопротивление стенки змеевика и загрязнений, принимается равным $0,4 \cdot 10^{-4}$ (м²К/Вт).

5. Вычисляется коэффициент теплоотдачи для кипящего раствора (Вт/(м²К)):

$$\alpha_2 = 2,72 \cdot 10^{-2} \cdot \varphi \cdot P^{0,4} \cdot q^{0,7},$$

где P - давление в аппарате, Па; φ - коэффициент, учитывающий физические свойства кипящего раствора, задается преподавателем.

6. Вычисляется удельный тепловой поток от стенки змеевика к кипящему раствору q_2 (Вт/м²):

$$q_2 = \alpha_2 \cdot \Delta t_2 = \alpha_2 \cdot (t_{ст2} - t_{кип}).$$

7. Так как при расчете тепловые потоки q_1 и q_2 не будут равными, задаются новым значением $t_{ст1}$ и проводят расчет в той же последовательности. Имея по два значения q_1 и q_2 , строят линейные графики их зависимости от $t_{ст1}$ (рис. 8.2). Пересечение графиков дает истинное значение $t_{ст1}$, при котором возможно равенство $q_1 = q_2$.

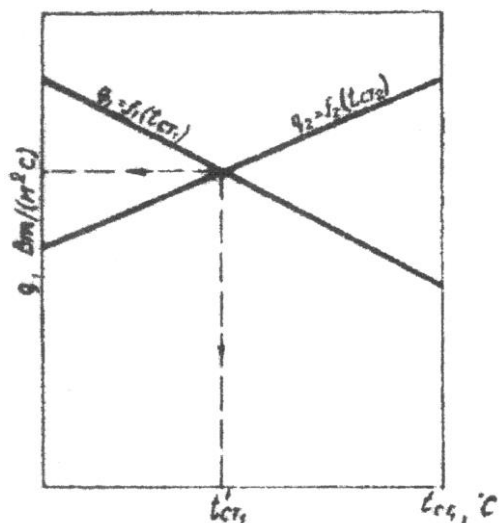


Рис. 8.2. Определение истинной температуры стенки

8. При $t'_{ст}$ рассчитывают истинные значения $\alpha_1, \alpha_2, q_1, q_2$. Разность между q_1 и q_2 допускается не более 5% от их средней величины $q_{cp} = 0,5(q_1 + q_2)$.

9. Рассчитывается значение коэффициента теплопередачи:

$$K = \frac{1}{\frac{1}{\alpha_1} + \sum r + \frac{1}{\alpha_2}}$$

Цель работы

1. Получение умений и навыков в изучении конструкции и работы змеевикового вакуумного выпарного аппарата.
2. Получение умений и навыков определения удельного расхода пара.
3. Получение умений и навыков в экспериментальном определении коэффициента теплопередачи K .
4. Получение умений и навыков в аналитическом определении коэффициента теплопередачи K .

Описание установки

Вакуум-выпарной аппарат (рис. 8.3) состоит из выпарной емкости 1 и конденсатора 14, укрепленных на сварной раме. Эти основные элементы выпарного аппарата выполнены в виде стеклянных емкостей с укрепленными в их верхней части змеевиками 3, 15, соединенных между собой стеклянной трубой 13.

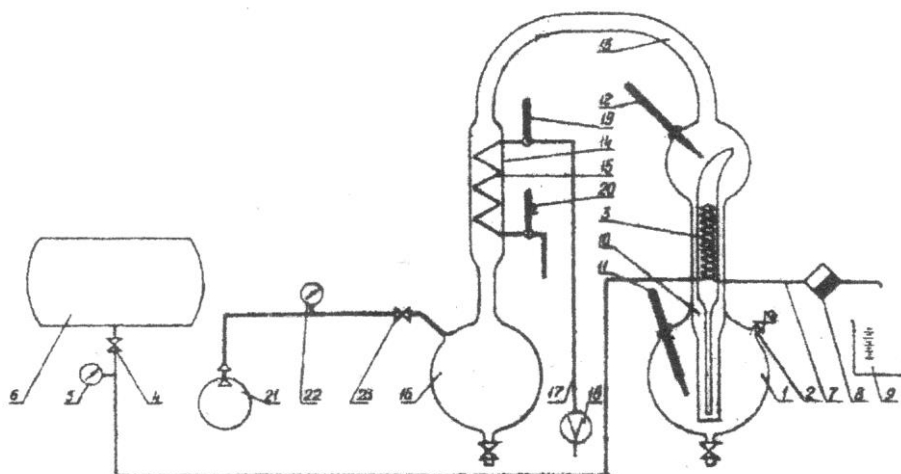


Рис. 8.3. Схема экспериментальной установки:

- 1 - выпарная емкость; 2 - парогенератор; 7, 13, 17 - трубопроводы;
 8 - конденсатоотводчик; 10 - межтрубное пространство;
 11, 12, 19, 20 - термометры; 14 - конденсатор; 18 - расходомер; 21 - вакуум-насос; 22 - вакуумметр

Выпарная емкость и конденсатор имеют патрубки для подвода греющего пара, исходного раствора, охлаждающей воды, отвода конденсата греющего и вторичного пара, упаренного раствора, а также для подключения измерительных приборов. Кроме этого, установка снабжена парогенератором для обеспечения аппарата греющим паром и подключена к вакуум-насосу.

Исходный раствор заливается в выпарную емкость 1 через патрубок 2, уровень раствора виден через стеклянные стенки аппарата.

Греющий пар подается в змеевик 3 через вентиль 4. Давление греющего пара измеряется манометром 5 парогенератора 6. Конденсат отводится через патрубок 7 и конденсатоотводчик 8.

Кипение раствора происходит в пространстве между змеевиком 3 и стенкой цилиндрической части аппарата. Для циркуляции раствора служит межтрубное пространство 10. Температура кипения раствора измеряется термометром 11, температура вторичного пара – термометром 12.

Из выпарной емкости вторичный пар по трубе 13 отводится в конденсатор 14, где конденсируется на поверхности охлаждаемого водой змеевика 15, конденсат собирается в емкости 16.

Охлаждающая вода подается в змеевик 15 по трубопроводу 17 через расходомер 18. Её температура контролируется термометрами 19 и 20.

Вакууммирование конденсатора и выпарной емкости осуществляется вакуум-насосом 21. Разрежение контролируется вакуумметром 22.

Методика проведения работы

Подготовка к пуску:

1. В выпарную емкость заливают исходный раствор.
2. Включают вакуум-насос.
3. В конденсатор подают охлаждающую воду.
4. Открывают вентиль 23 и соединяют выпарную емкость и конденсатор

с вакуум-насосом.

По вакуумметру определяют величину разрежения.

Испытание вакуум-аппарата

1. В выпарную емкость при открытом вентиле 4 подают из парогенератора греющий пар. Этот момент считается началом испытаний, время фиксируют.

2. Через каждые 5 мин делают следующие замеры:

- температуры раствора;
- давления греющего пара, которое необходимо поддерживать постоянным;
- показаний вакуумметра;
- количества конденсата греющего пара;
- количества охлаждающей воды;

начальной и конечной температуры охлаждающей воды.

3. При достижении постоянной температуры раствора делают внеочередные замеры всех перечисленных в п. 2 величин, так как этот момент считается началом непосредственно процесса выпаривания. С этого момента замеры проводят через 10–15 мин. Данные испытаний заносят в протокол (табл. 8.1).

Таблица 8.1

	Время между замерами Δt , мин	Греющий пар		Вторичный пар		Раствор	Охлаждающая вода			
		давление греющего пара P_0	температура греющего пара $\theta, ^\circ\text{C}$	давление в корпусе аппарата P		температура в корпусе аппарата $t_{\text{ап}}, ^\circ\text{C}$	температура раствора $t, ^\circ\text{C}$	температура на входе в конденсатор $t_{\text{в1}}, ^\circ\text{C}$	температура на выходе в конденсатор $t_{\text{в2}}, ^\circ\text{C}$	кол-во охлаждающей воды $G_{\text{в}}$, мл
				атм	Па					
Период подогрева раствора										
Период выпаривания										
	Общее время τ , мин*	$P_{0\text{ ср}}$	$\theta_{\text{ ср}}$	$P_{\text{ ср}}$	$t_{\text{в ср}}$	$T_{\text{ кип}}$	$t_{\text{в1 ср}}$	$t_{\text{в2 ср}}$	Общее количество охлаждающей воды $G_{\text{общ}}$	

*) Эта величина должна быть подсчитана отдельно для периода подогрева и периода выпаривания

Окончание испытаний:

1. Отключают парогенератор от электросети.
2. Выключают вакуум-насос.
3. Открывают вентиль патрубка 2 и соединяют аппарат с атмосферой.
4. Сливают упаренный раствор и определяют его количество.

Обработка опытных данных

Количество удаляемого растворителя определяют по уравнению (8.1) и сопоставляют величины W , вычисленные двумя способами.

По уравнениям (8.4) и (8.5) рассчитывают Q_1 и Q_2 задаются коэффициентом α и по уравнениям (8.2) и (8.3) определяют расходы греющего пара D_1 и D_2 . Затем по формуле (8.6) определяют удельный расход греющего пара.

Для определения экспериментального значения коэффициента теплопередачи K рассчитывают по уравнению (8.8) полезную разность температур Δt , а затем по уравнению (8.7) коэффициент теплопередачи K .

Аналитический расчет коэффициента теплопередачи проводится методом последовательного приближения.

Расхождение экспериментального и расчетного значений коэффициента теплопередачи K вычисляется по уравнению $\Delta K = \left(\frac{|K_T - K|}{K_T} \right) \cdot 100\%$.

Отчет о работе должен содержать:

- 1) схему установки;
- 2) протокол испытаний;
- 3) расчет искомых величин;
- 4) сравнение результатов расчета и эксперимента;
- 5) выводы по работе.

Протокол испытаний вакуум-выпарной установки

Поверхность нагрева аппарата	F _____ м ²
Количество исходного раствора	G_H _____ кг
Плотность исходного раствора	ρ_H _____ кг/м ³
Концентрация исходного раствора	x_H _____ %
Температура исходного раствора	t_H _____ °С
Количество упаренного раствора	G_K _____ кг
Плотность упаренного раствора	ρ_K _____ кг/м ³
Концентрация упаренного раствора	x_K _____ %

Вопросы для самопроверки

1. Назначение процесса выпаривания, условия его протекания.
2. Как устроена и работает экспериментальная выпарная установка?

3. Составить материальный баланс выпарной установки.
4. Составить тепловой баланс выпарной установки.
5. Как определяется полезная разность температур?
6. Как определяется коэффициент теплопередачи?
7. Как определяется удельный расход пара, что характеризует эта величина?
8. В чем заключается метод постепенного приближения? Как определяется истинная температура стенки змеевика $T_{ст1}$?
9. Как определяются коэффициенты теплоотдачи при конденсации пара и кипении раствора?

Лабораторная работа № 9 «Испытание радиационной сушилки»

Теоретическая часть

Сушкой называется процесс удаления влаги из твердых материалов путем ее испарения и отвода образующихся паров. При конвективной сушке тепло подводится к материалу сушильным агентом (нагретым воздухом или топочными газами); этот же сушильный агент служит для удаления пара, образующегося при испарении влаги.

В теории сушки содержание влаги в материале характеризуется его влажностью, отнесенной к общей массе материала или к массе абсолютно сухого материала.

Влажность материала по отношению к общей массе ω (в %) – это отношение массы влаги, содержащейся во влажном материале, к его общей массе:

$$\omega = \frac{m_{\text{вл}}}{m} \cdot 100\%, \quad (9.1)$$

где m - масса влажного материала, кг; $m_{\text{вл}}$ - масса влаги в материале, кг.

Влажность материала по отношению к массе сухого вещества ω^c (в %) – это отношение массы влаги, содержащейся во влажном материале, к массе его сухой части.

$$\omega^c = \frac{m_{\text{вл}}}{m_0} \cdot 100\%, \quad (9.2)$$

где m_0 - масса абсолютно сухого вещества, кг. Влажность материала по отношению к массе сухого вещества, выраженную в кг/кг, называют его влагосодержанием U (кг/кг):

$$U = \frac{m_{\text{вл}}}{m_0}. \quad (9.3)$$

Формулы перехода:

$$\omega = 100 \cdot \frac{\omega^c}{100 + \omega^c}; \quad (9.4)$$

$$\omega^c = 100 \cdot \frac{\omega}{100 - \omega}; \quad (9.5)$$

$$\omega^c = 100 \cdot U. \quad (9.6)$$

Если влажный материал находится в соприкосновении с воздухом, то при их взаимодействии могут проходить два процесса:

а) если парциальное давление пара у поверхности материала p_m больше, чем парциальное давление пара в воздухе p_n , то влага из материала переходит в воздух. В результате этого влажность материала уменьшается, т.е. происходит его сушка; сушка может проходить только при наличии положительной разности $\Delta p = p_m - p_n$, которая является движущей силой процесса;

б) если парциальное давление p_m меньше, чем парциальное давление p_n , то влага из воздуха переходит в материал, т.е. происходит увлажнение материала.

В обоих случаях процесс длится до тех пор, пока парциальное давление пара у поверхности материала не сравняется с парциальным давлением пара в воздухе: $p_M = p_{п.}$ В системе материал – воздух наступает динамическое равновесие.

Влажность материала, соответствующая состоянию равновесия, называется равновесной влажностью ω_p (или ω_p^c), а влагосодержание - равновесным влагосодержанием U_p . Равновесная влажность зависит от свойств материала и от параметров окружающей среды; она определяет тот предел, до которого можно высушить влажный материал при данных параметрах сушильного агента.

Интенсивность сушки характеризуется скоростью сушки C , %/мин, под которой понимается изменение влажности материала ω^c в единицу времени:

$$C = \frac{d\omega}{d\tau}. \quad (9.7)$$

По условиям проведения лабораторной работы продолжительность процесса сушки и его отдельных стадий целесообразно определять в минутах.

Характер изменения скорости сушки легко выявляется на так называемой кривой сушки – графической зависимости между влажностью материала τ и временем τ : $\omega^c = f(\tau)$.

Типичная для многих материалов кривая сушки показана на рис. 9.1. Графическим дифференцированием этой кривой можно получить график изменения скорости сушки C в зависимости от времени τ . Обычно представляют скорость сушки в виде графической зависимости ее от влажности материала τ^c (рис. 9.2).

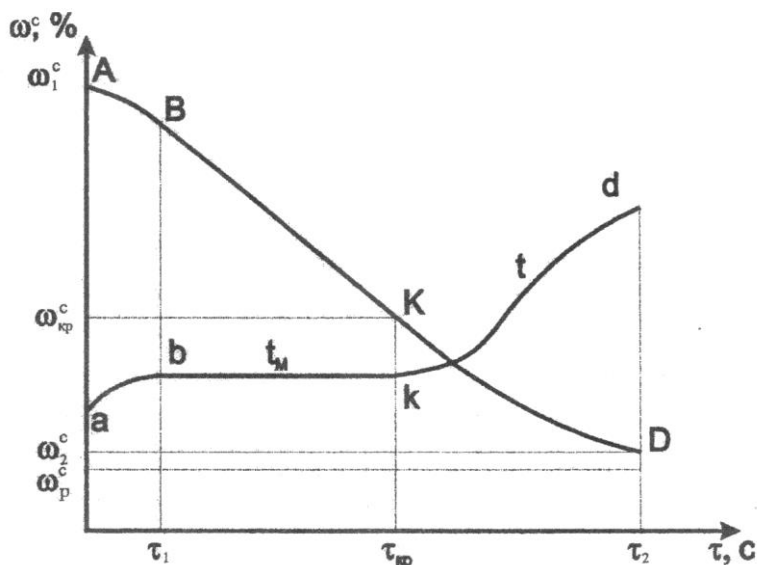


Рис. 9.1. Кривая сушки и температурная кривая

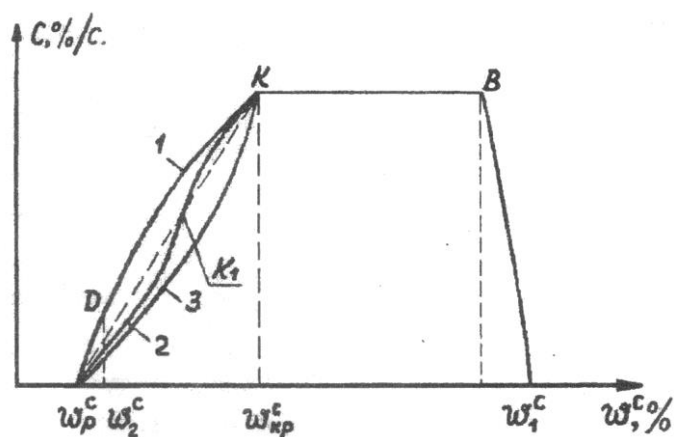


Рис. 9.2. График скорости сушки

Рассматривая характер протекания процесса сушки влажного материала, можно разделить все время сушки на отдельные периоды, которые хорошо обнаруживаются на рис. 9.1 и 9.2. В начале процесса сушки тепло, подводимое к материалу воздухом, расходуется на прогрев материала и на испарение влаги с его поверхности. За некоторое время температура поверхности материала t увеличивается до температуры мокрого термометра t_{μ} (рис. 9.1), а скорость сушки растет до максимального значения C_1 . Этому периоду τ_1 на рис. 9.1 и 9.2 соответствуют участки кривых АВ и ав.

При испарении влаги с поверхности материала возникает разность её концентраций по толщине образца, поэтому влага начинает перемещаться из внутренних слоев к поверхности. Пока влага из внутренних слоев подводится в количестве, достаточном для восполнения влаги, испарившейся с поверхности, скорость сушки остается постоянной, если условия сушки (температура и влажность воздуха, направление его движения и скорость) поддерживаются постоянными. Периоду постоянной скорости сушки на кривых сушки и скорости сушки соответствуют участки ВК и вк. Так как в период постоянной скорости сушки испарение влаги происходит с поверхности материала, все время смачиваемой за счет подводимой изнутри влаги, температура поверхности в этом периоде остается постоянной и близкой к температуре мокрого термометра.

Когда влажность материала снижается до так называемой критической $\omega_{кр}^c$, количество влаги, подводимой к поверхности испарения, становится меньше, чем может испариться с нее при данных условиях сушки. Скорость сушки с этого момента падает, стремясь к нулю по мере того, как влажность материала приближается к равновесной ω_p^c . Периоду падающей скорости сушки на кривых, характеризующих процесс сушки (рис. 9.1, 9.2), соответствуют участки КD и kd.

Критическая точка К на кривых характеризует влажность материала в конце периода постоянной скорости сушки. Характер кривой скорости сушки в

период падающей скорости может быть различным в зависимости от свойств материала и вида связи влаги с ним (рис. 9.2): кривая 1 характерна для таких материалов, как макаронное тесто, бумага; 2 – сахар; 3 – керамика. Кривая для некоторых материалов имеет вторую критическую точку K_2 (точку перегиба кривой на участке падающей скорости), которая характеризует начало удаления адсорбционной влаги.

Температура материала в период падающей скорости сушки становится выше температуры мокрого термометра; она стремится к температуре воздуха по мере того, как влажность материала приближается к равновесной.

Одним из способов сушки является сушка инфракрасными лучами, которая заключается в том, что энергия от источника тепла передается влажному материалу электромагнитным излучением в инфракрасной области. Длина волны инфракрасного (невидимого) излучения лежит в интервале 0,77–340 мкм.

Падающая на образец энергия Q частично отражается (Q_R), частично поглощается (Q_A), частично пропускается через тело (Q_D) (рис. 9.3).

$$Q = Q_A + Q_R + Q_D. \quad (9.8)$$

Поглощенная материалом часть энергии Q_A является полезной при нагревании образца. При поглощении инфракрасных лучей в материале увеличивается интенсивность теплового движения молекул, в результате чего материал нагревается. Другими словами, энергия электромагнитных волн, поглощаемая твердым телом, переходит в тепловую энергию.

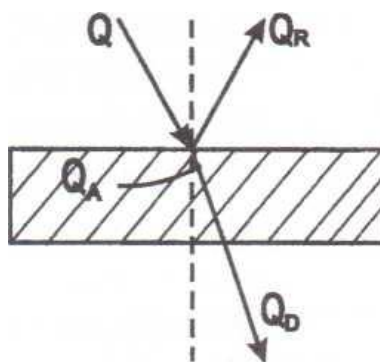


Рис. 9.3.Схема разложения лучистой энергии на образце материала

Твердые тела в разной степени поглощают, пропускают и отражают инфракрасные лучи. Так, например, металлы не пропускают инфракрасные лучи, поэтому падающий на них поток лучей распределяется на две части: одна – поглощается (Q_A), вторая – отражается (Q_R), т.е.

$$Q = Q_A + Q_R; \quad Q_D = 0.$$

Керамические материалы не пропускают инфракрасные лучи и обладают большой поглощательной способностью. Бумага пропускает, поглощает и отражает лучистую энергию. Чистый сухой воздух, как и другие двухатомные газы,

обладает настолько малой поглощательной способностью, что практически полностью пропускает инфракрасные лучи. Поэтому температура воздуха в сушильной камере обычно ниже температуры облучаемого материала, хотя она несколько и повышается за счет конвективной теплоотдачи от внутренних поверхностей сушильной камеры к воздуху.

Количество энергии E_0 , Вт/м², излучаемой абсолютно черным телом с единицы поверхности в среду с температурой 0К, определяется по закону Стефана-Больцмана:

$$QE_0 = C_0 \cdot \left(\frac{T}{100}\right)^4, \quad (9.9)$$

где C_0 - коэффициент излучения абсолютно черного тела;

$$C_0 = 5,67 \frac{\text{Вт}}{\text{м}^2 \left(\frac{\text{К}}{100}\right)^4};$$

T - абсолютная температура излучающего тела, К.

Количество тепла Q , Дж, передаваемого от более нагретого тела к менее нагретому, выражается формулой, полученной на основании закона Стефана-Больцмана с учетом радиационных характеристик тел и их взаимного расположения:

$$Q = C_{1-2} \cdot F_p \left[\left(\frac{T_1}{100}\right)^4 - \left(\frac{T_2}{100}\right)^4 \right] \tau, \quad (9.10)$$

где C_{1-2} - приведенный коэффициент излучения, Вт/м² $\left(\frac{\text{К}}{100}\right)^4$; F_p - расчетная поверхность теплообмена, м²; T_1 - температура излучающего тела, К; T_2 - температура облучаемого тела, К; τ - время, мин (для условий лабораторной работы).

Приведенный коэффициент излучения вычисляется по формуле

$$C_{1-2} = \frac{C_0}{\frac{1}{\varepsilon_1} + \frac{F_1}{F_2} + \left(\frac{1}{\varepsilon_2} - 1\right)}, \quad (9.11)$$

где F_1 - поверхность излучающего тела, м²; F_2 - поверхность облучаемого тела, м²; ε_1 - степень черноту излучающего тела; ε_2 - степень черноты облучаемого тела.

Если облучаемым телом является влажный материал, то за счет поглощаемой энергии будет проходить его сушка. В начале процесса, как и при конвективной сушке, происходит повышение температуры материала и частичное испарение влаги. По достижении температуры мокрого термометра устанавливается постоянная скорость сушки, величина которой зависит от внешних условий и, в частности, от разности парциальных давлений водяного пара у поверхности материала p_m и в окружающем воздухе p_n :

$$\Delta P = p_m - p_n. \quad (9.12)$$

Температура материала в период постоянной скорости сушки остается неизменной; причем температура внутренних слоев образца оказывается более низкой, чем температура на поверхности образца, которая приблизительно равна

температуре мокрого термометра.

При уменьшении влажности материала до критической скорость сушки начинает падать; она стремится к нулю по мере приближения влажности материала к равновесной. Температура образца в период падающей скорости увеличивается, и в пределе она становится одинаковой по всей толщине образца.

Характер протекания процесса сушки рассматривается с помощью кривых сушки - графических зависимостей влажности материала от времени. На рис. 9.4 изображена типичная кривая сушки $\omega^c = f(\tau)$, а также температурные кривые: t_1 - температура на поверхности образца, t_2 - температура внутри образца на некотором расстоянии от поверхности. Кривые сушки и температурные кривые строятся по экспериментальным данным для каждого проведенного опыта.

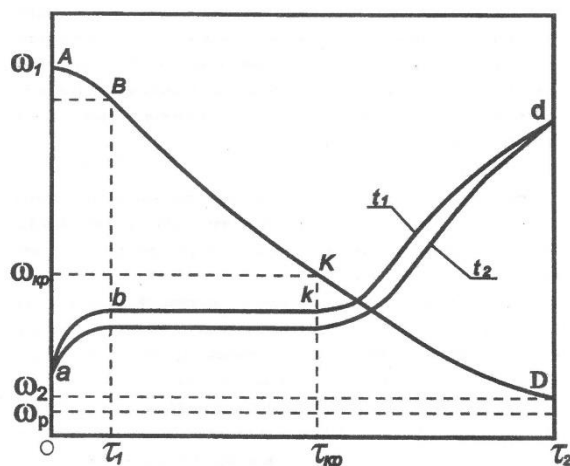


Рис. 9.4 Кривая сушки и температурные кривые

На кривых $\omega^c(\tau)$ и $t(\tau)$ легко обнаружить отдельные участки, соответствующие характерным для процесса сушки периодам. Так, периоду прогрева материала соответствуют участки АВ на кривой сушки и ав – на температурных кривых. Период постоянной скорости сушки характеризуется участками ВК и bk, и, наконец, периоду падающей скорости соответствуют участки кривых КD и kd. Отмеченные здесь периоды можно выделить и на кривой скорости сушки, которая строится с использованием графического дифференцирования кривой сушки (см. рис. 9.2, 9.6).

Цель работы

1. Получение умений и навыков в испытании радиационной сушилки.
2. Получение умений и навыков построения экспериментальных графиков изменения влажности и температуры материала в зависимости от времени (кривой сушки и температурных кривых).
3. Получение умений и навыков построения кривой скорости сушки.

Описание установки

Экспериментальная установка для изучения процесса сушки инфракрасными лучами изображена на рис. 9.5. В сушильной камере 1 прямоугольной формы установлены друг против друга две зеркальные лампы 2 мощностью по 250 Вт каждая. Лампы соединены последовательно, при сушке включаются в сеть рубильником 6.

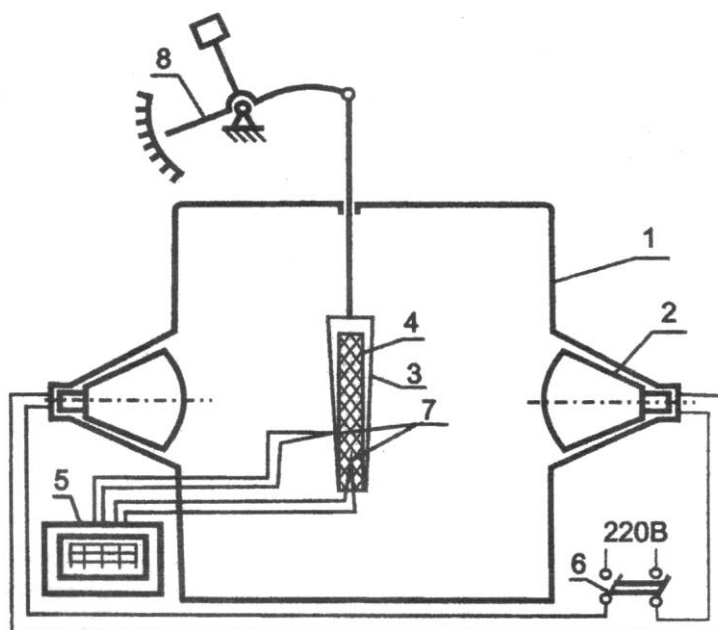


Рис. 9.5. Схема радиационной сушилки:

1 - шкаф сушильный; 2 - сушильные лампы; 3 - кассета металлическая сетчатая; 4 - влажный материал (картон, войлок и др.); 5 - потенциометр; 6 - рубильник; 7 - ХК-термопары; 8 - квадрантные веса

Исследуемый материал в виде тонкой пластины 4 вставляется в сетчатую металлическую кассету 3, которая подвешена к тяге весового квадранта 8. Шкала весового квадранта проградуирована до 50 г с ценой деления 0,5 г.

Хромель-копелевые термопары 7 используются для измерения температуры в различных точках образца. Вторичным прибором 5 в системе измерения температур является автоматический самопишущий потенциометр ПС-11.

Для обеспечения движения воздуха в сушильной камере, которое необходимо для отвода образующегося при сушке водяного пара, в корпусе сушилки имеются специальные прорезы (на рис. 9.5 они не показаны).

Методика проведения работы

Объектом сушки является образец из тонкослойного материала (картона,

войлока и др.).

Работа проводится в следующей последовательности.

1. Перед началом сушки сушильный шкаф прогревается в течение 20 мин, для чего рубильником б включаются лампы.

2. Взвешивается сухой образец, затем он увлажняется таким образом, чтобы масса влажного образца не превышала 50 г.

3. Во влажный образец вставляются термодпары: № 1 – в поверхностный слой, № 2 – во внутренний слой. Образец с термодпарами вкладывается в сетчатую кассету.

4. После прогрева сушильного шкафа лампы выключаются, кассета с образцами подвешивается к тяге весов в рабочей камере сушилки. Образец должен располагаться вертикально.

5. Закрывается сушильный шкаф, включаются лампы. Одновременно с включением ламп фиксируют начальную массу образца и начальные температуры в двух его точках. Момент включения ламп считают началом процесса сушки.

6. В течение 5 мин от начала сушки показания весового квадранта снимаются через каждую минуту, затем через каждые 2 мин.

Время замеров, массу образца в граммах и значения температур в двух точках образца, снятые с ленты потенциометра, записывают в протокол испытаний по прилагаемой форме (табл. 9.1).

7. Сушку можно считать законченной после того, как стрелка квадранта в течение нескольких минут не будет перемещаться, что говорит о прекращении удаления влаги из материала. Масса образца после сушки практически совпадает с массой его до увлажнения (см. п. 2); эту массу в данной работе можно считать массой абсолютно сухого материала m_0 .

8. По окончании сушки:

а) выключить лампы;

б) вынуть образец из кассеты, при этом следует придерживать рукой крючок кассеты;

в) осторожно вынуть термодпары из образца.

Обработка опытных данных

1. Определение начальной влажности материала ω_1^c :

$$\omega_1^c = \frac{m_{вл1}}{m_0}; \quad m_{вл1} = m_1 - m_0 \quad (9.13)$$

где $m_{вл1}$ - начальная масса влаги в материале, кг; m_0 - масса абсолютно сухого материала, кг (т.е. масса образца после сушки или до увлажнения); m_1 - начальная масса увлажненного образца, кг.

2. Определение влажности материала в процессе сушки. Влажность материала определяют для каждого n-го замера по формуле

$$\omega_1^c = \frac{m_{\text{вл}(n)}}{m_0}.$$

Для этого, используя данные отчетной таблицы для каждого момента времени (для каждого замера), определяют массу влаги в образце:

$$m_{\text{вл}(n)} = m_n - m_0, \quad (9.14)$$

где m_n - масса образца в данный момент, кг; $m_{\text{вл}(n)}$ - масса влаги в образце в данный момент, кг.

Все величины, вычисленные в пп.1, 2, вносятся в протокол испытаний (табл. 9.1).

3. Построение кривой сушки. Кривую сушки, т.е. графическую зависимость между влажностью ω^c материала и временем τ , строят на миллиметровой бумаге по данным протокола испытаний. По оси абсцисс откладывают в определенном масштабе время от начала сушки τ , мин, по оси ординат - влажность материала ω^c , %.

Экспериментальные точки соединяют плавной линией, которая и будет кривой сушки. На кривой необходимо выделить характерные для процесса сушки участки: период прогрева материала, период постоянной скорости сушки и период падающей скорости сушки. Влажность материала на границе между периодами постоянной и падающей скоростей является критической для данного материала (точка К).

4. Построение температурных кривых. Одновременно с кривой сушки строят графики температур поверхностного и внутреннего слоев материала. По оси абсцисс откладывают в определенном масштабе время от начала сушки τ , мин, по оси ординат – температуру поверхностного и внутреннего слоев материала (t_1 и t_2).

5. Построение кривой скорости сушки. Кривая скорости сушки строится методом графического дифференцирования кривой сушки. Для этого на кривой сушки (рис.9.6) намечается несколько точек (около 10), для которых будет определена скорость сушки. Через каждую точку проводится касательная к кривой и определяется тангенс угла наклона ее, который, например, для точки б равен $tg\varphi = a/b$, где a – величина отрезка на оси ординат, %; b – величина отрезка на оси абсцисс, мин.

Вычисленные таким образом величины тангенса углов наклона касательных во всех точках и показывают изменение влажности материала в единицу времени $d\omega^c / d\tau$ (%/мин), т.е. соответствуют скорости сушки материала при определенной влажности (для точки б ω_1^c и т.д.). Для точек, лежащих на прямой, углы наклона касательных одинаковы, скорость сушки постоянна. За критической точкой угол наклона уменьшается, что соответствует уменьшению скорости сушки. Значения скорости сушки для всех точек записываются

в

табл. 9.1.

Таблица 9.1

Результаты расчета скорости сушки

Номер точки	1	2	3	4	5	6	7	8	9
Влажность в точках ω_i^c									
Скорость сушки $d\omega_i^c/d\tau$									

По данным этой таблицы строится кривая скорости сушки $C = f(\omega^c)$. По оси абсцисс графика откладывается влажность ω^c материала, а по оси ординат – величина скорости сушки (см. рис. 9.2).

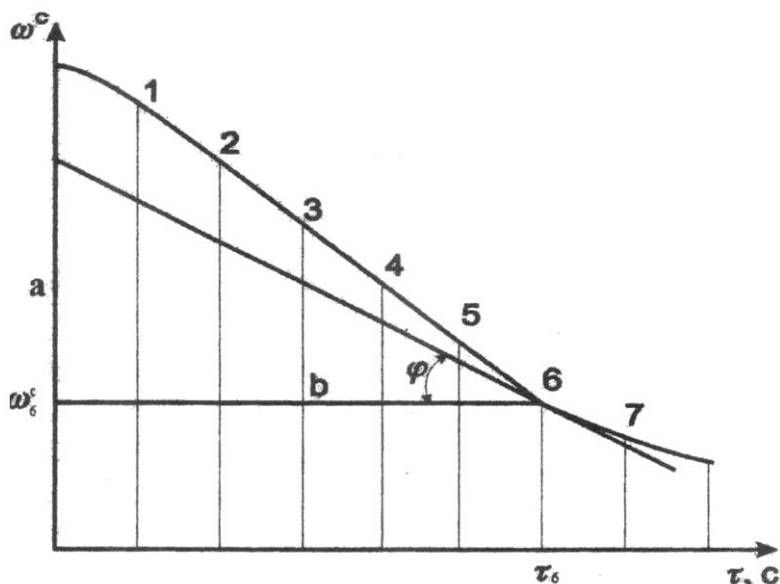


Рис. 9.6. Графическое дифференцирование кривой сушки

Отчет о выполненной работе должен содержать:

- 1) схему установки;
- 2) краткое описание теории нагрева и сушки инфракрасными лучами;
- 3) протокол испытаний (табл. 9.2);
- 4) графики влажности, температур и скорости сушки на миллиметровой бумаге;
- 5) выводы о результатах проведенной сушки.

Протокол испытаний инфракрасной сушилки

Объект сушки:

Масса сухого образца $m_0 =$

Таблица 9.2

№ п/п	Текущее время τ	Время между за- мерами $\Delta\tau$, мин	Масса влажного образца m , г	Масса влаги в образце $m_{вл}$, г	Влажность образца ω^c , %	Убыль массы влаги $\Delta m_{вл}$, г	Температура слоя	
							поверхност- ного t_1	внутреннего t_2

Вопросы для самопроверки

1. Какова физическая сущность передачи тепла инфракрасными лучами?
2. Что характеризует закон Стефана-Больцмана?
3. Как определить количество тепла, переданного лучами от более нагретого тела к менее нагретому?
4. Какова особенность сушки инфракрасными лучами?
5. Что такое влажность и влагосодержание материала?
6. Что понимается под скоростью сушки?
7. Что такое кривая сушки?
8. В чем состоит особенность различных периодов процесса сушки?
9. Объяснить методику построения кривых сушки и скорости сушки.

СПИСОК ЛИТЕРАТУРЫ

1. Кавецкий, Г.Д. Процессы и аппараты пищевых производств / Г. Д. Кавецкий, А. В. Королев. – Москва: Агропромиздат, 1991. – 432 с.
2. Павлов, К.Ф. Примеры и задачи по курсу процессов и аппаратов химической технологии / К. Ф. Павлов, П. Г. Романков, А. А. Носков. – Ленинград, 1981. – 552 с.
3. Теплофизические характеристики пищевых продуктов: справочное пособие по курсовому и дипломному проектированию для спец. 170600 – Машины и аппараты пищевых производств, 271300 – Пищевая инженерия малых предприятий, 271100 – Технология продуктов питания, 210200 – Автоматизация пищевых производств, 330500 – Безопасность технологических процессов и производств. – Калининград: Изд-во КГТУ, 2004. – 72 с.

ОГЛАВЛЕНИЕ

Предисловие.....	3
Методические указания к проведению лабораторных занятий.....	4
Содержание лабораторного практикума.....	4
Порядок выполнения лабораторных работ.....	4
Правила техники безопасности при выполнении лабораторных работ.....	5
Работа № 1. Экспериментальное определение характеристик центробежного вентилятора.....	6
Работа № 2. Осаждение суспензии.....	13
Работа № 3. Испытание центрифуги.....	19
Работа № 4. Изучение процесса теплоотдачи от вертикального цилиндра при естественной (свободной) конвекции.....	25
Работа № 5. Изучение переходного периода процесса теплоотдачи от нагреваемой поверхности в окружающую среду.....	33
Работа № 6. Испытание теплообменника “труба в трубе”.....	41
Работа № 7. Экспериментальное определение величины температурной депрессии.....	48
Работа № 8. Испытание змеевикового вакуум-выпарного аппарата.....	52
Работа № 9. Испытание радиационной сушилки.....	61
Список литературы	72

Учебное издание

Юрий Адгамович Фатыхов
Мария Вячеславовна Хомякова

ТЕХНОЛОГИЧЕСКИЕ ПРОЦЕССЫ АВТОМАТИЗИРОВАННЫХ ПРОИЗВОДСТВ

Редактор Е. Билко

Уч.-изд. л. 5,6. Печ. л. 4,6

Федеральное государственное
бюджетное образовательное учреждение высшего образования
«Калининградский государственный технический университет»,
236022, Калининград, Советский проспект, 1