



Федеральное агентство по рыболовству
Федеральное государственное бюджетное образовательное учреждение
высшего образования
«Калининградский государственный технический университет»
(ФГБОУ ВО «КГТУ»)

УТВЕРЖДАЮ
Начальник УРОПС

Фонд оценочных средств
(приложение к рабочей программе модуля)
«ИНЖЕНЕРНАЯ И КОМПЬЮТЕРНАЯ ГРАФИКА»

основной профессиональной образовательной программы бакалавриата
по направлению подготовки

**15.03.04 АВТОМАТИЗАЦИЯ ТЕХНОЛОГИЧЕСКИХ ПРОЦЕССОВ И
ПРОИЗВОДСТВ**

ИНСТИТУТ
РАЗРАБОТЧИК

цифровых технологий
кафедра инжиниринга технологического оборудования

1 РЕЗУЛЬТАТЫ ОСВОЕНИЯ ДИСЦИПЛИНЫ

Таблица 1 – Планируемые результаты обучения по дисциплине, соотнесенные с установленными индикаторами достижения компетенций

Код и наименование компетенции	Индикаторы достижения компетенции	Дисциплина	Результаты обучения (владения, умения и знания), соотнесенные с компетенциями/индикаторами достижения компетенции
<p>ОПК-5: Способен работать с нормативно-технической документацией, связанной с профессиональной деятельностью, с использованием стандартов, норм и правил</p>	<p>ОПК-5.1: Графически представляет проектные и технические решения в документации, связанные с профессиональной деятельностью, с использованием стандартов, норм и правил</p>	<p>Инженерная и компьютерная графика</p>	<p><u>Знать:</u> принципы графического и геометрического моделирования инженерных задач, а также проектирования, изготовления и эксплуатации деталей, машин и механизмов;</p> <ul style="list-style-type: none"> - общетеоретические положения и способы, необходимые для построения изображений пространственных форм на плоскости; - методы геометрических построений, а также приёмы решения позиционных и метрических задач; - общие требования стандартов ЕСКД и других нормативных документов к выполнению и оформлению конструкторских документов; - современные способы автоматизации графических работ, возможности автоматизированного создания геометрических моделей пространственных объектов и выполнения чертежей. <p><u>Уметь:</u> строить изображения пространственных форм на плоскости, т.е. составлять чертёж;</p> <ul style="list-style-type: none"> - мысленно воспроизводить пространственную форму изображённого на чертеже предмета; - выполнять анализ и синтез пространственных отношений на основе графических моделей пространства; - составлять алгоритмы и решать графическими методами задачи о взаимном расположении и измерении геометрических форм в пространстве; - пользоваться стандартами и справочной литературой, а также средствами компьютерной графики. <p><u>Владеть:</u> навыками составления и чтения чертежей, а также изучения нормативных источников и использования справочной литературы;</p>

Код и наименование компетенции	Индикаторы достижения компетенции	Дисциплина	Результаты обучения (владения, умения и знания), соотнесенные с компетенциями/индикаторами достижения компетенции
			- навыками использования ЭВМ в графических построениях, создания 2D и 3D-моделей в рамках графических систем.

2. ПЕРЕЧЕНЬ ОЦЕНОЧНЫХ СРЕДСТВ ДЛЯ ПОЭТАПНОГО ФОРМИРОВАНИЯ РЕЗУЛЬТАТОВ ОСВОЕНИЯ ДИСЦИПЛИНЫ (ТЕКУЩИЙ КОНТРОЛЬ) И ПРОМЕЖУТОЧНОЙ АТТЕСТАЦИИ

2.1 Для оценки результатов освоения дисциплины используются:

- оценочные средства для текущего контроля успеваемости;
- оценочные средства для промежуточной аттестации по дисциплине.

2.2 К оценочным средствам для текущего контроля успеваемости относятся:

- задания по темам практических занятий;
- задания по лабораторным работам;
- задания по расчётно-графическим работам;
- тестовые задания по дисциплине.

2.3 К оценочным средствам для промежуточной аттестации по дисциплине, проводимой в форме зачета и экзамена, соответственно относятся:

- промежуточная аттестация в форме зачета проходит по результатам прохождения всех видов текущего контроля успеваемости;
- экзаменационные вопросы и задания.

3 ОЦЕНОЧНЫЕ СРЕДСТВА ДЛЯ ТЕКУЩЕГО КОНТРОЛЯ УСПЕВАЕМОСТИ

3.1 Тестовые задания используются для оценки освоения тем дисциплины - знания основных терминов, определений начертательной геометрии, а также положений стандартов ЕСКД, регламентирующих общие правила оформления чертежей (образцы тестов приведены в Приложении № 1). Тестирование обучающихся проводится на практических занятиях после рассмотрения на лекциях соответствующих тем.

В случае получения неудовлетворительной оценки тест подлежит повторной сдаче.

3.2 Задания по темам практических занятий позволяют проверить итоговые навыки, полученные студентами при изучении отдельных блоков дисциплины (образцы заданий приведены в

приложении №2). В случае успешного выполнения задания по теме практического занятия результат данной работы засчитывается как защита одного из семестровых расчётно-графических заданий.

Контрольное задание по теме «Многогранники» предусматривает построение трёх проекций многогранника (правильной призмы или пирамиды), просечённого сквозным призматическим отверстием, а также сечения его проецирующей плоскостью. Продолжительность выполнения – два академических часа.

Контрольное задание по теме «Деталирование чертежа общего вида» предполагает выполнение эскиза детали с чертежа общего вида с простановкой размерных линий, а также технического рисунка детали. Продолжительность выполнения – два академических часа.

Контрольное задание по лабораторным работам предполагает 2D-конструирование плоского контура средствами автоматизированного проектирования.

Контрольное задание оценивается положительно, если студент обнаружил знание основного учебного материала, необходимого для последующего освоения дисциплины. Как правило, работа засчитывается, если студент допустил незначительные погрешности в выполнении графического задания, но обладает необходимыми знаниями для их устранения под руководством преподавателя.

При получении неудовлетворительной оценки контрольное задание следует выполнить повторно.

В состав расчётно-графической работы №1, выполняемой студентами заочной формы обучения в первом семестре, входят графические задания, содержащие решения некоторых типовых задач начертательной геометрии. Содержанием расчётно-графической работы №2, выполняемой во втором семестре, являются графические задания, содержащие чертежи схематизированных пространственных тел и реальных деталей машиностроительного производства. Обе расчётно-графические работы после их выполнения подлежат защите, содержанием которой являются вопросы, позволяющие выяснить самостоятельность выполнения заданий.

3.3 На лабораторных занятиях студентам прививаются навыки автоматизированного выполнения конструкторской документации с применением одной из наиболее распространённых САД- систем. При проведении лабораторных занятий используются современные технические средства (персональные ЭВМ).

Структура лабораторных занятий и типовые вопросы по темам лабораторных занятий приведены в Приложении №3. Задания для выполнения лабораторных работ и ход их выполнения, в том числе показатели, критерии и шкалы оценивания результатов, представлены также в учебно-методическом пособии, размещенном в электронной среде.

4 ОЦЕНОЧНЫЕ СРЕДСТВА ДЛЯ ПРОМЕЖУТОЧНОЙ АТТЕСТАЦИИ ПО ДИСЦИПЛИНЕ

4.1 Промежуточная аттестация по дисциплине за первый семестр проводится в форме зачета. Промежуточная аттестация проходит по результатам прохождения всех видов текущего контроля успеваемости: студент должен выполнить и защитить все расчётно-графические задания, получить положительные оценки по результатам тестирования и выполнения аудиторных контрольных заданий. Студенты заочной формы обучения допускаются к зачёту по результатам расчётно – графической работы №1.

В ходе текущей аттестации в качестве зачётной работы предлагается выполнить чертёж комбинированного тела, состоящего из многогранника и тела вращения, просечённого сквозным призматическим отверстием (типовое задание – в Приложении 4). В качестве дополнительного задания студентам очной формы обучения может быть предложен теоретический вопрос (Приложение 4).

Студент, обнаруживший полное знание учебного и справочного материала, усвоившему взаимосвязь основных понятий дисциплины в их значении для приобретаемой специальности, показавший систематический характер знаний по дисциплине и способному к их самостоятельному пополнению и обновлению в ходе дальнейшей учебной работы и в будущей профессиональной деятельности получает положительную оценку.

4.2 Промежуточная аттестация по дисциплине проводится в форме экзамена. К экзамену допускаются студенты, положительно аттестованные по результатам текущего контроля, в том числе:

- выполнившие и защитившие расчётно-графическую работу второго семестра;
- выполнившие и защитившие все лабораторные работы;
- получившие положительные оценки по результатам тестирования и выполнения контрольных заданий во втором семестре.

Студенты заочной формы обучения допускаются к экзамену по результатам расчётно – графической работы №2.

4.3 В приложении № 5 приведены экзаменационные вопросы по дисциплине и образец экзаменационного билета, который содержит один из экзаменационных вопросов, а также вопрос по чертежу общего вида и задание на графическую работу (выполнение эскиза и технического рисунка одной детали с этого чертежа), которую студент должен выполнить на экзамене. Во время проведения экзамена с разрешения преподавателя студент может пользоваться справочной литературой.

Успеваемость студента оценивается следующими оценками: «отлично», «хорошо», «удовлетворительно», «неудовлетворительно».

При определении оценки (уровня освоения дисциплины) следует руководствоваться следующими требованиями:

- оценки «отлично» заслуживает студент, обнаруживший всестороннее, систематическое и глубокое знание учебного и справочного материала, умение свободно выполнять предлагаемые геометрические задания, предусмотренные программой, составлять алгоритмы решений и реализовывать их на комплексном и аксонометрическом чертежах. Как правило, оценка «отлично» выставляется студенту, усвоившему взаимосвязь основных понятий дисциплины в их значении для приобретаемой специальности, проявившему творческие способности в понимании, изложении и использовании учебно-программного материала;

- оценки «хорошо» заслуживает студент, обнаруживший полное знание учебного и справочного материала, успешно выполняющий предусмотренные программой задания. Как правило, оценка «хорошо» выставляется студенту, показавшему систематический характер знаний по дисциплине и способному к их самостоятельному пополнению и обновлению в ходе дальнейшей учебной работы и в будущей профессиональной деятельности;

- оценки «удовлетворительно» заслуживает студент, обнаруживший знание основного учебного материала в объёме, необходимом для дальнейшей учёбы и предстоящей работы по профессии, справляющийся с выполнением заданий, предусмотренных программой. Как правило, оценка «удовлетворительно» выставляется студенту, допустившему погрешность в решении или ответе на теоретический вопрос, в выполнении графического задания, но обладающему необходимыми знаниями для их устранения под руководством преподавателя;

- оценка «неудовлетворительно» выставляется студенту, обнаружившему пробелы в знаниях основного программного материала, допустившему принципиальные ошибки в выполнении предусмотренных программой заданий. Как правило, оценка «неудовлетворительно» ставится студенту, который не может продолжить обучение или приступить к профессиональной деятельности без дополнительных знаний по изучаемой дисциплине.

5 СВЕДЕНИЯ О ФОНДЕ ОЦЕНОЧНЫХ СРЕДСТВ И ЕГО СОГЛАСОВАНИИ

Фонд оценочных средств для аттестации по дисциплине «Инженерная и компьютерная графика» представляет собой компонент основной профессиональной образовательной программы бакалавриата по направлению подготовки 15.03.04 Автоматизация технологических процессов и производств.

Фонд оценочных средств рассмотрен и одобрен на заседании кафедры инжиниринга технологического оборудования (протокол № 3 от 21.04.2022г.).

Заведующий кафедрой



Ю.А. Фатыхов

Фонд оценочных средств рассмотрен и одобрен на заседании кафедры автоматизации производственных процессов (протокол № 8 от 08.04.2022 г.).

Заведующий кафедрой



А.Н. Румянцев

Приложение №1

ТЕСТОВЫЕ ЗАДАНИЯ ПО ДИСЦИПЛИНЕ

Вариант №1

1. Проецируется в точку на горизонтальную плоскость проекций π_1 :
 - 1) профильно-проецирующая прямая;
 - 2) линия наибольшего ската плоскости;
 - 3) горизонтальная прямая;
 - 4) горизонтально-проецирующая прямая.

2. Параллельна фронтальной плоскости проекций π_2 прямая:
 - 1) горизонтальная;
 - 2) фронтальная;
 - 3) профильная;
 - 4) фронтально-проецирующая.

3. Прямые, у которых пересекаются одноименные проекции, а точка пересечения их лежит на одной линии связи, называются:
 - 1) пересекающиеся;
 - 2) скрещивающиеся;
 - 3) параллельные;
 - 4) проецирующие.

4. Метод вспомогательных секущих плоскостей используют для:
 - 1) построения разверток поверхностей;
 - 2) построения линии пересечения плоскостей и поверхностей;
 - 3) для определения натуральной величины отрезков;
 - 4) для определения видимости элементов на чертеже.

5. Разверткой боковой поверхности прямого кругового цилиндра является:
 - 1) парабола;
 - 2) окружность;
 - 3) прямоугольник;
 - 4) угол сектора $\varphi = R/l * 360^\circ$.

6. Многогранные поверхности имеют развертку:
 - 1) приближенную;
 - 2) точную;
 - 3) условную;
 - 4) разомкнутую.

7. Проекцией конической винтовой линии на плоскость π_2 является:
 - 1) окружность;
 - 2) циклоида;
 - 3) угасающая синусоида;
 - 4) прямая.

8. Для построения линии пересечения поверхностей используют метод:

- а) конкурирующих точек;
- б) Монжа;
- в) вспомогательных секущих сфер;
- г) вспомогательных секущих плоскостей.

1) а) и б); 2) а) и в); 3) б) и в); 4) в) и г).

9. Способ замены плоскостей проекций позволяет:

- 1) определить линию пересечения нелинейчатых поверхностей;
- 2) построить линию пересечения цилиндра с конусом;
- 3) получить натуральную величину отрезка общего положения;
- 4) определить линию пересечения двух цилиндрических поверхностей.

10. Кривые линии, все точки которых лежат в одной плоскости, называют:

- 1) плоскими;
- 2) закономерными;
- 3) алгебраическими;
- 4) пространственными.

11. Размеры формата А0:

- 1) 420x594;
- 2) 297x420;
- 3) 841x1189;
- 4) 210x297.

12. Дополнительные форматы образуются:

- 1) увеличением в 2,5 раза коротких сторон основных форматов;
- 2) кратным увеличением коротких сторон основных форматов;
- 3) уменьшением в 3 раза большей стороны основных форматов;
- 4) увеличением в 4 раза коротких сторон основных форматов.

13. На чертежах масштаб обозначают:

- 1) в любом месте чертежа;
- 2) в верхнем правом углу;
- 3) в соответствующей графе основной надписи;
- 4) всегда на главном виде.

14. Толщина разомкнутой линии:

- 1) от s до $1,5s$;
- 2) от 1 до 2мм;
- 3) от $s/3$ до $s/2$;
- 4) до 3 мм.

15. Изображение обращенной к наблюдателю видимой части поверхности предмета называют:

- 1) видом;
- 2) вынесенным сечением;
- 3) простым разрезом;

- 4) выносным элементом;
- 5) ступенчатым разрезом.

16. Сложные разрезы бывают:

- а) вынесенные;
- б) местные;
- в) ступенчатые;
- г) ломаные;
- д) дополнительные.

- 1) а) и б); 2) а) и в); 3) в) и г); 4) б) и д); 5) в) и д).

17. Сечения, не входящие в состав разреза, разделяют на:

- а) вынесенные;
- б) наложенные;
- в) выделенные;

- 1) а) и б); 2) а) и в); 3) б) и в).

18. Выносной элемент – это:

- 1) изображение, полученное на плоскостях, не параллельных основным плоскостям проекций;
- 2) изображение, служащее для выяснения устройства предмета в отдельном, ограниченном месте;
- 3) дополнительное отдельное изображение (обычно увеличенное) какой-либо части предмета, требующей графического и других пояснений в отношении формы, размеров и иных данных;
- 4) изображение обращенной к наблюдателю видимой части поверхности предмета.

19. При изображении наружной резьбы сплошная тонкая линия внутреннего диаметра проводится от основной линии на расстоянии:

- 1) от 1 до 10 мм;
- 2) не менее 0,8 мм, но не более шага резьбы P ;
- 3) не менее шага резьбы P ;
- 4) от 1 до 5 мм.

20. По назначению резьбы могут быть:

- 1) левые и правые;
- 2) однозаходные и многозаходные;
- 3) крепежные, ходовые и специальные;
- 4) цилиндрические и конические;
- 5) внешние и внутренние.

21. Угол профиля α для метрической резьбы:

- 1) $\alpha = 55^\circ$;
- 2) $\alpha = 30^\circ$;
- 3) $\alpha = 45^\circ$;
- 4) $\alpha = 135^\circ$;
- 5) $\alpha = 60^\circ$.

22. На учебных чертежах условному обозначению Болт 3М24х2х100 ГОСТ 7811-70 соответствует:

- 1) болт 3-го исполнения, резьба дюймовая, длина болта 100 мм;
- 2) болт 3-го исполнения, резьба метрическая, номинальный диаметр 24 мм, шаг мелкий $P=2$, длина болта 100 мм;
- 3) болт 2-го исполнения, резьба метрическая, номинальный диаметр 24 мм, шаг крупный $P=3$, длина болта 100 мм;
- 4) болт 1-го исполнения, резьба метрическая, номинальный диаметр 100 мм, шаг мелкий $P=2$, длина болта 24 мм.

23. К разъемным соединениям деталей относят соединения:

- а) крепежные;
- б) сварные;
- в) шпоночные;
- г) пайкой;

1. а) и б); 2) б) и в); 3) в) и г); 4) а) и в).

24. Эскизом называется:

- 1) документ, содержащий изображение детали и другие данные, необходимые для ее изготовления и контроля;
- 2) графический конструкторский документ, содержащий составные части изделия и связи между ними в виде условных изображений или обозначений;
- 3) чертеж, выполненный от руки, без применения чертежных инструментов, без точного соблюдения масштаба, но с обязательным соблюдением пропорций элементов деталей.
- 4) документ, содержащий изображение сборочной единицы и другие данные, необходимые для ее сборки (изготовления) и контроля.

25. Для эскизов в основной надписи не заполняется графа:

- 1) графа 1 - наименование детали или сборочной единицы;
- 2) графа 2 - обозначение документа;
- 3) графа 3 - обозначение материала детали;
- 4) графа 4 - литера чертежа;
- 5) графа 5 - масса изделия;
- 6) графа 6 - масштаб.

26. Размеры проточки метрической резьбы определяют в зависимости от:

- 1) материала детали;
- 2) длины детали;
- 3) параметров резьбы (шага резьбы и номинального диаметра);
- 4) среднего диаметра резьбы;
- 5) способа изготовления детали.

27. Из перечисленных элементов деталей на валах не выполняют:

- 1) шпоночные пазы;
- 2) лыски;
- 3) отверстия центровые;
- 4) буртики (уступы);
- 5) бобышки;
- 6) фаски.

28. Чертеж общего вида – это документ:

- 1) определяющий геометрическую форму (контуры, обводы) изделия и координаты расположения основных составных частей;
- 2) определяющий конструкцию изделия, взаимодействие его основных составных частей и поясняющий принцип работы изделия;
- 3) на котором составные части изделия и связи между ними показаны в виде условных изображений или обозначений;
- 4) содержащий упрощенное контурное изображение изделия.

29. Размер шрифта номеров позиций на сборочных чертежах и чертежах общего вида должен быть:

- 1) такой же как для размерных чисел на том же чертеже;
- 2) на один - два размера меньше шрифта, принятого для размерных чисел на том же чертеже;
- 3) на один - два размера больше шрифта, принятого для размерных чисел на том же чертеже.
- 4) 20мм.

30. Цилиндрический стержень с двумя резьбовыми концами – это:

- 1) гайка;
- 2) муфта;
- 3) шпилька;
- 4) шайба.

Вариант №2

1. Для определения натуральной величины отрезка прямой общего положения используют:

- 1) способ раскатки;
- 2) способ триангуляции;
- 3) метод прямоугольного треугольника;
- 4) способ вспомогательных секущих сфер.

2. Прямая, параллельная горизонтальной плоскости проекций π_1 , называется:

- 1) профильно-проецирующей;
- 2) горизонтально-проецирующей;
- 3) профильной;
- 4) горизонтальной.

3. Для определения видимости элементов на чертеже используют:

- 1) способ раскатки;
- 2) способ вспомогательных секущих сфер;
- 3) метод конкурирующих точек;
- 4) способ построения нормального сечения.

4. Плоскость, перпендикулярная горизонтальной плоскости проекций, - это плоскость:

- 1) фронтально-проецирующая;
- 2) профильно-проецирующая;
- 3) горизонтально-проецирующая;

- 4) общего положения.
5. Разверткой боковой поверхности прямого кругового конуса является:
 - 1) парабола;
 - 2) гипербола;
 - 3) прямоугольник;
 - 4) угол сектора $\varphi = R/l * 360^\circ$.
6. Расстояние от точки А до горизонтальной плоскости проекций π_1 это:
 - 1) координата X;
 - 2) координата Y;
 - 3) расстояние до начала координат;
 - 4) координата Z.
7. Аксонометрическая проекция, у которой углы между осями равны 120° и коэффициенты по всем осям равны единице, называется:
 - 1) фронтальная косоугольная диметрия;
 - 2) прямоугольная изометрия;
 - 3) фронтальная косоугольная изометрия;
 - 4) прямоугольная диметрия.
8. Прямая параллельна плоскости, если она:
 - 1) параллельна горизонталям этой плоскости;
 - 2) перпендикулярна фронталям этой плоскости;
 - 3) параллельна любой прямой, лежащей в этой плоскости или в плоскости ей параллельной;
 - 4) параллельна всем прямым, лежащим в этой плоскости.
9. Для построения развертки многогранных поверхностей используют способ:
 - 1) треугольников (триангуляции);
 - 2) прямоугольников;
 - 3) концентрических сфер;
 - 4) секущих плоскостей.
10. При определении натуральной величины плоской фигуры методом замены плоскостей проекций на этапе первого преобразования дополнительная плоскость проекций проводится:
 - 1) перпендикулярно горизонтали плоской фигуры;
 - 2) произвольно;
 - 3) перпендикулярно профильной прямой;
 - 4) под углом 45° к линиям уровня.
11. Размеры формата А1:
 - 1) 420x594;
 - 2) 594x841;
 - 3) 297x420;
 - 4) 210x297.
12. Масштабы увеличения указаны верно:

- 1) 2:1; 2,5:1; 3,5:1; 4,5:1; 5:1; 7:1; 10:1; 15:1; 17:1; 20:1; 23:1; 25:1; 40:1;
- 2) 2:1; 2,5:1; 4:1; 5:1; 10:1; 20:1; 40:1; 50:1; 100:1;
- 3) 1:2; 1:3; 1:5; 1:7; 1:10; 1:15; 1:20; 1:25; 1:40; 1:50;
- 4) 1:2; 1:2,5; 1:4; 1:5; 1:10; 1:15; 1:20; 1:25; 1:40; 1:50; 1:75; 1:100.

13. Толщина сплошной волнистой линии:

- 1) от s до $1,5s$;
- 2) от 0,5 до 1,4 мм;
- 3) от $s/3$ до $s/2$;
- 4) до 3 мм.

14. Высота цифр на чертеже соответствует:

- 1) ширине строчных букв, в мм;
- 2) высоте прописных букв, в мм;
- 3) толщине линии шрифта, в мм;
- 4) расстоянию между буквами, в мм.

15. Дополнительная графа на форматах (кроме А4) располагается:

- 1) вдоль длинной стороны формата;
- 2) в правом нижнем углу;
- 3) в левом нижнем углу;
- 4) произвольно.

16. Изображение отдельного, ограниченного места поверхности предмета называется:

- 1) дополнительный вид;
- 2) местный вид;
- 3) вынесенное сечение;
- 4) фронтальный разрез.

17. Изображение фигуры, получающейся при мысленном рассечении предмета одной или несколькими плоскостями, причем показывают только то, что получается непосредственно в секущей плоскости, называют:

- 1) сложным разрезом;
- 2) сечением;
- 3) местным видом;
- 4) дополнительным видом.

18. Изображения предметов на чертежах выполняются по методу:

- 1) косоугольного проецирования;
- 2) вспомогательного проецирования;
- 3) прямоугольного (ортогонального) проецирования;
- 4) наклонного проецирования.

19. Минимальное расстояние между размерной линией и линией контура:

- 1) $\min 7$ мм;
- 2) около 12 мм;
- 3) $\min 10$ мм;
- 4) от 1 до 5 мм.

20. При нанесении нескольких параллельных или концентричных размерных линий на небольшом расстоянии друг от друга размерные числа над ними рекомендуется:

- 1) располагать слева;
- 2) располагать на расстоянии 10 мм от стрелок;
- 3) располагать в шахматном порядке;
- 4) располагать справа.

21. Расстояние по линии, параллельной оси резьбы, между любой исходной средней точкой на боковой стороне резьбы и средней точкой, полученной при перемещении исходной точки по винтовой линии на угол 360° , называют:

- 1) углом профиля;
- 2) ходом резьбы;
- 3) сбегом резьбы;
- 4) длиной резьбы.

22. Угол профиля α для трубной резьбы:

- 1) $\alpha = 55^\circ$;
- 2) $\alpha = 30^\circ$;
- 3) $\alpha = 45^\circ$;
- 4) $\alpha = 135^\circ$.

23. На учебных чертежах условному обозначению Шайба 2.24 ГОСТ 11371-78 соответствует:

- 1) шайба 2-го исполнения класса точности А для крепежной детали с номинальным диаметром 24 мм;
- 2) шайба 1-го исполнения класса точности А с внутренним диаметром 24 мм;
- 3) шайба 1-го исполнения класса точности С для крепежной детали с номинальным диаметром 24 мм;
- 4) шайба 2-го исполнения класса точности А с внутренним диаметром 24 мм.

24. Шаг резьбы Р не указывают при обозначении метрической резьбы, если он:

- 1) мелкий;
- 2) крупный;
- 3) равен номинальному диаметру;
- 4) больше 2мм.

25. К неразъемным соединениям деталей относят соединения:

- а) шпоночные;
- б) крепежные;
- в) сварные;
- г) клепкой;

- 1) а) и в);
- 2) в) и г);
- 3) б) и г);
- 4) а) и б).

26. Чертеж, выполненный от руки, без применения чертежных инструментов, без точного соблюдения масштаба, но с обязательным соблюдением пропорций элементов деталей, называют:

- 1) эскизом;
- 2) схемой;
- 3) сборочным чертежом;

4) чертежом общего вида.

27. Эскизы деталей выполняют в масштабе:

- 1) в натуральную величину;
- 2) детали с габаритными размерами до 50 мм - в масштабе увеличения, а детали с габаритными размерами более 50 мм - в масштабе уменьшения;
- 3) в глазомерном масштабе, с соблюдением пропорций на глаз;
- 4) всегда в масштабе уменьшения.

28. Документ, определяющий конструкцию изделия, взаимодействие его основных составных частей и поясняющий принцип работы изделия, называется:

- 1) чертеж общего вида;
- 2) схема;
- 3) чертеж детали;
- 4) габаритный чертеж.

29. Нумерацию деталей устройства на сборочном чертеже и чертеже общего вида начинают:

- 1) с самой габаритной детали;
- 2) с его основной детали (корпуса, основания и т.д.);
- 3) с крышки;
- 4) с детали со стандартным изображением (пружины, шестерни и т.д.).

30. Изделие, составные части которого соединены на предприятии-изготовителе сборочными операциями - сваркой, свинчиванием, клепкой и т.д. является:

- 1) деталью;
- 2) комплексом;
- 3) комплектом;
- 4) сборочной единицей.

Вариант №3

1. Ортогональным называют проецирование, если проецирующие лучи:

- 1) параллельны между собой и перпендикулярны по отношению к плоскости проекций;
- 2) не параллельны между собой;
- 3) проходят через одну точку;
- 4) проходят под острым углом к плоскости проекций.

2. Проецируется в точку на фронтальную плоскость проекций π_2 :

- 1) фронтально-проецирующая прямая;
- 2) линия наибольшего наклона к плоскости π_3 ;
- 3) линия наибольшего ската плоскости;
- 4) горизонтальная прямая.

3. При определении натуральной величины отрезка прямой общего положения методом прямоугольного треугольника одним катетом является проекция отрезка на плоскость, а вторым -

- 1) расстояние до начала координат;

- 2) разница координат концов отрезка до этой плоскости ($\Delta X, \Delta Y, \Delta Z$);
- 3) расстояние до фронтальной плоскости проекций π_2 ;
- 4) расстояние до горизонтальной плоскости проекций π_1 .

4. Расстояние от точки А до фронтальной плоскости проекций π_2 это:

- 1) координата X;
- 2) координата Y;
- 3) расстояние до начала координат;
- 4) координата Z.

5. Плоскость, параллельная какой-либо плоскости проекций (π_1, π_2 или π_3) – это плоскость:

- 1) общего положения;
- 2) проецирующая;
- 3) дополнительная;
- 4) уровня.

6. Плоскости π_1, π_2 , и π_3 делят пространство на 8 углов, которые называются:

- 1) октанты;
- 2) двугранные углы;
- 3) углы между прямой и плоскостью;
- 4) углы между пересекающимися прямыми.

7. Проекцией цилиндрической винтовой линии на плоскость π_2 является:

- 1) синусоида;
- 2) циклоида;
- 3) угасающая синусоида;
- 4) эвольвента.

8. Точную развертку имеют поверхности:

- а) призмы;
 - б) наклонного конуса;
 - в) пирамиды;
 - г) сферы.
- 1) а) и б); 2) а) и в); 3) б) и в); 4) в) и г).

9. Прямая перпендикулярна плоскости, если она:

- 1) перпендикулярна прямой, лежащей в этой плоскости;
- 2) перпендикулярна двум пересекающимся прямым, лежащим в этой плоскости;
- 3) параллельна какой-либо прямой, лежащей в этой плоскости;
- 4) перпендикулярна двум параллельным прямым, лежащим в этой плоскости.

10. Условную развертку имеет поверхность:

- 1) сферы;
- 2) призмы;
- 3) пирамиды;
- 4) наклонного цилиндра.

11. Размеры формата А2:

- 1) 210x297;
- 2) 420x594;
- 3) 841x1189;
- 4) 594x841.

12. Масштабы уменьшения указаны верно:

- 1) 2:1; 2,5:1; 4:1; 5:1; 10:1; 15:1; 20:1; 25:1; 40:1; 50:1 100:1
- 2) 2:1; 2,5:1; 3:1; 4:1; 5:1; 7:1; 9:1; 10:1; 15:1; 20:1
- 3) 1:2; 1:2,5; 1:4; 1:5; 1:10; 1:15; 1:20; 1:25; 1:40; 1:50 1:75; 1:100
- 4) 2:1; 2,5:1; 4:1; 5:1; 10:1; 20:1; 40:1; 50:1; 100:1.

13. У штриховой линии расстояние между штрихами:

- 1) от 1 до 2мм;
- 2) около 5 мм;
- 3) от 4 до 6мм;
- 4) min 6 мм.

14. Толщина сплошной основной линии:

- 1) от 0,5 до 1,4 мм;
- 2) от 1 до 2мм;
- 3) 0,8 мм;
- 4) до 3 мм.

15. Размер шрифта h определяется:

- 1) шириной строчных букв, в мм;
- 2) высотой прописных букв, в мм;
- 3) толщиной линии шрифта, в мм;
- 4) расстоянием между буквами, в мм.

16. Для шрифта типа Б толщина линии шрифта d :

- 1) $d = 1/10h$;
- 2) $d = h$;
- 3) $d = 1/20h$;
- 4) $d = 3$ мм;

17. Допускается располагать только вертикально формат:

- 1) A4x3;
- 2) A2;
- 3) A4;
- 4) A3x6.

18. На чертежах выносной элемент располагают:

- 1) в любом месте чертежа;
- 2) возможно ближе к соответствующему месту на изображении предмета;
- 3) подобно дополнительному виду;
- 4) как вид по стрелке.

19. Местный разрез выделяется на виде:

- 1) сплошной волнистой линией;
- 2) сплошной толстой основной линией;

- 3) штриховой линией;
- 4) штрихпунктирной линией.

20. Размеры, относящиеся к одному и тому же конструктивному элементу (пазу, выступу, отверстию) рекомендуется располагать:

- 1) на каждом изображении, где показан этот элемент;
- 2) группировать в одном месте, располагая их на том изображении, на котором геометрическая форма данного элемента показана наиболее полно;
- 3) на виде сверху;
- 4) на виде слева.

21. Расстояние между параллельными прямыми линиями штриховки (частота) в зависимости от площади штриховки и необходимости разнообразить штриховку смежных сечений должна быть:

- 1) от 1 до 10 мм;
- 2) min 2 мм;
- 3) 8 мм;
- 4) от 1 до 5 мм.

22. Минимальное расстояние между параллельными размерными линиями должно быть:

- 1) около 5 мм;
- 2) 7 мм;
- 3) 13 мм;
- 4) от 2 до 10 мм.

23. Диаметр, условно характеризующий размеры резьбы и используемый для ее обозначения:

- 1) внутренний диаметр резьбы;
- 2) средний диаметр резьбы;
- 3) номинальный размер резьбы;
- 4) условный диаметр резьбы.

24. Угол профиля α для трапецеидальной резьбы:

- 1) $\alpha = 30^\circ$;
- 2) $\alpha = 45^\circ$;
- 3) $\alpha = 135^\circ$;
- 4) $\alpha = 60^\circ$.

25. По назначению упорная резьба относится к:

- 1) кинематическим (ходовым);
- 2) специальным;
- 3) цилиндрическим;
- 4) внутренним.

26. В условном обозначении на учебном чертеже Болт 2М20х1,5х100 ГОСТ 7805-70 цифра 2 означает:

- 1) исполнение болта (второе);
- 2) шаг резьбы $P=2$ (крупный);
- 3) количество болтов;
- 4) длину болта.

27. Эскизы выполняют:

- 1) в масштабе увеличения 2:1;
- 2) в глазомерном масштабе, с соблюдением пропорций на глаз;
- 3) в масштабе уменьшения 1:2,5;
- 4) на формате А4 в произвольном масштабе.

28. Рифление (насечку) применяют:

- 1) для уменьшения концентрации напряжений;
- 2) для установки в них стопорящих деталей;
- 3) чтобы деталь не проскальзывала в руках при повороте;
- 4) для установки в них центров станков при изготовлении и обработке на токарном станке.

29. Цилиндрический стержень с головкой и резьбовым концом – это:

- 1) болт;
- 2) муфта;
- 3) гайка;
- 4) шайба.

30. К сборочному чертежу разрабатывается:

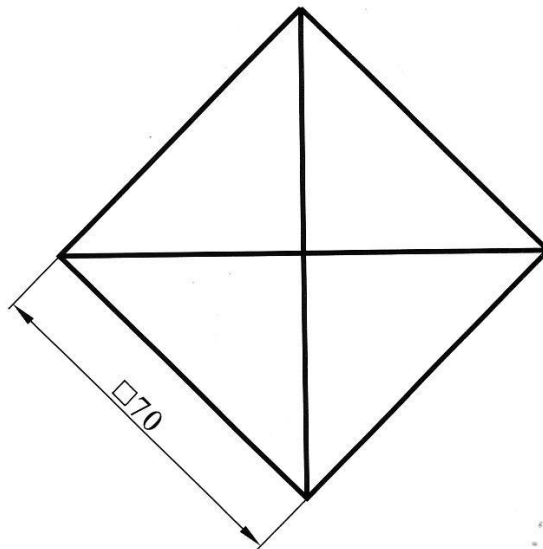
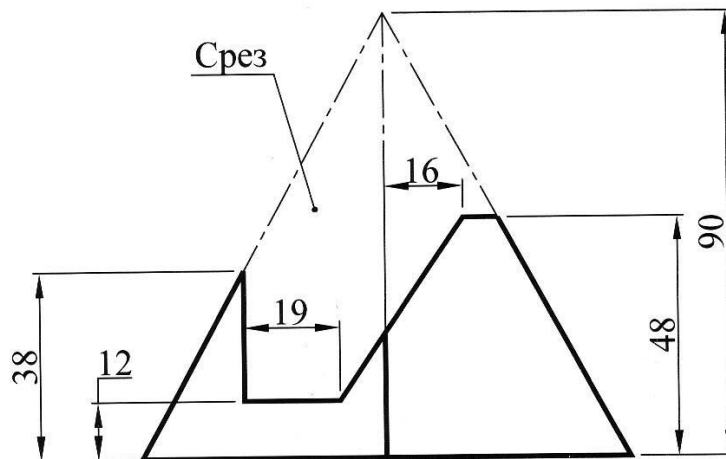
- 1) спецификация;
- 2) перечень составных частей изделия;
- 3) таблица составных частей изделия;
- 4) сводная таблица.

Приложение № 2

**ТИПОВЫЕ КОНТРОЛЬНЫЕ ЗАДАНИЯ ПО ТЕМАМ ПРАКТИЧЕСКИХ
ЗАНЯТИЙ**

Тема «Многогранники»

Многогранники. Контрольная работа.

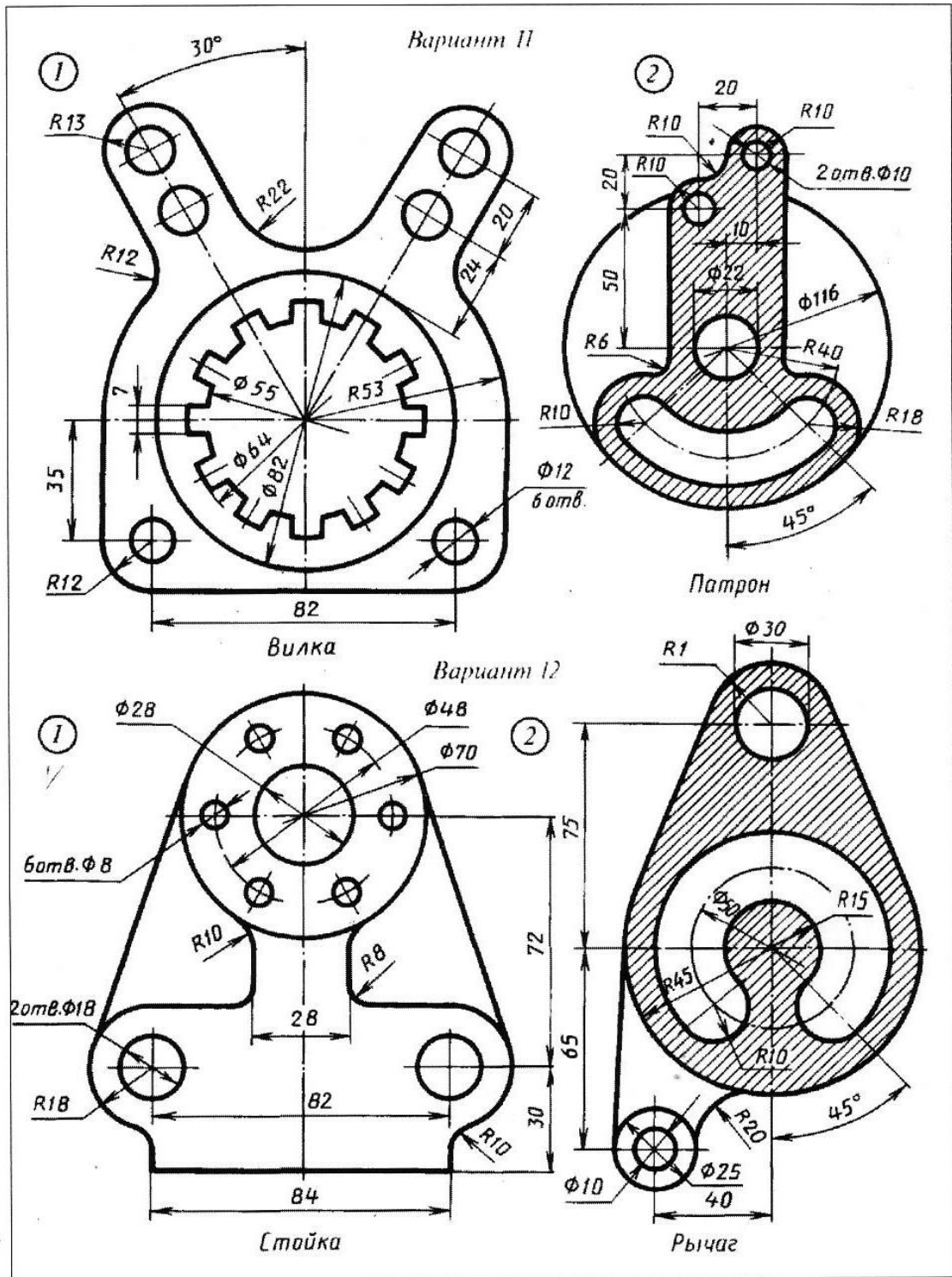


Достроить (исправить) вид сверху, построить вид слева.

На виде слева, при необходимости, выполнить разрез.

Построить сечение (положение секущей плоскости задает преподаватель).

Тема «2-D моделирование» (компьютерная графика)



СТРУКТУРА ЛАБОРАТОРНЫХ ЗАНЯТИЙ

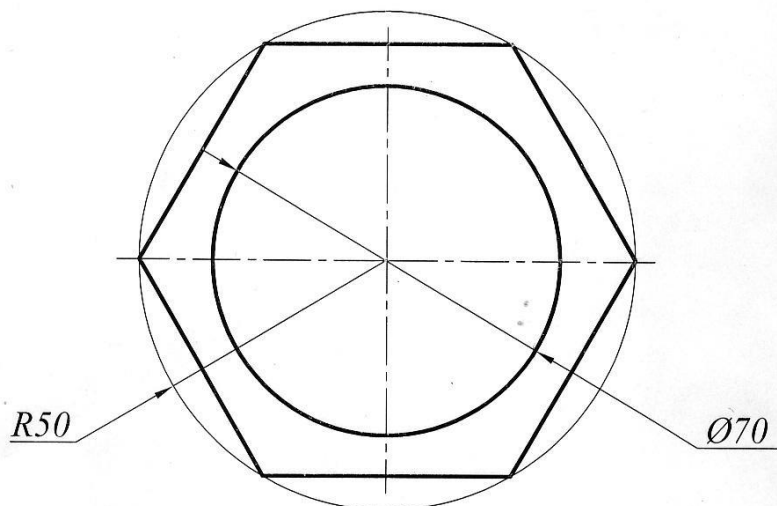
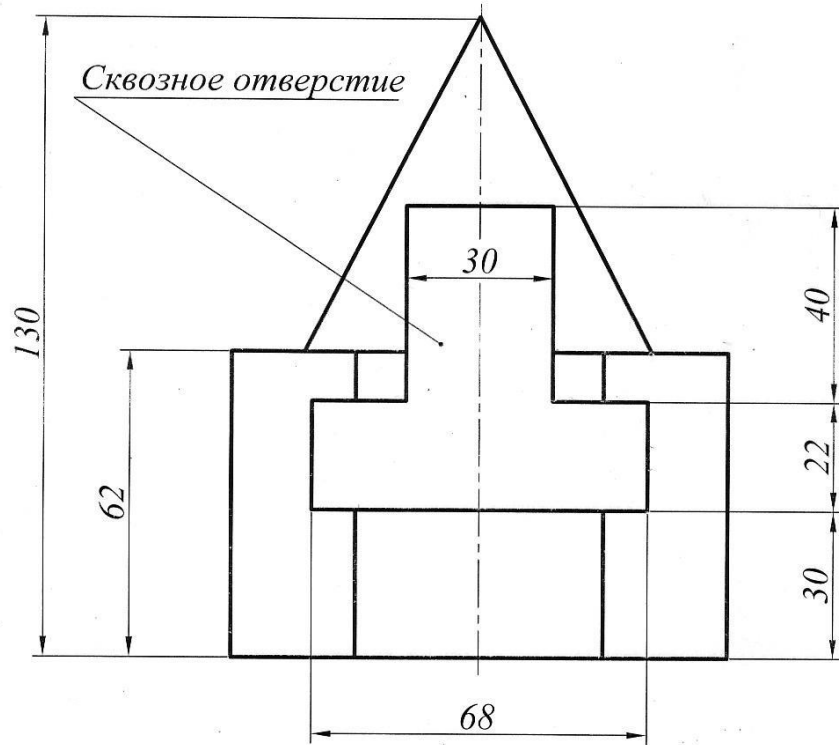
Темы	Содержание лабораторных занятий
2 семестр	
1	Введение в Компас
2	Контур учебный
3	Моделирование плоского контура
4	Основы 3-D моделирования

ТИПОВЫЕ ВОПРОСЫ ПО ТЕМАМ ЛАБОРАТОРНЫХ ЗАНЯТИЙ

1. Какие существуют типы графических документов?
2. В чем отличие типов документов «Чертеж» и «Фрагмент»?
3. Какие основные элементы графического интерфейса?
4. Как осуществляется ввод команд?
5. Что такое опция команды?
6. Какие существуют типы объектной привязки?
7. Как в документе создать массив из построенных объектов?
8. Как создать новый слой? Как сделать слой текущим?
9. Как переименовать и изменить цвет слоя? Как перенести объект в другой слой?
10. Какая последовательность выполнения команды «Многоугольник»?
11. Какая последовательность выполнения команды «Зеркально отразить»?
12. Как собрать (обвести) контур?
13. Какие общие требования к простановке размеров?
14. Какие типы размеров можно проставлять в КОМПАСЕ?
15. Что такое разметка чертежа?
16. Как выполняется команда «Обозначение центра»?
17. В какой последовательности выполняется команда «Копия по окружности»?

ТИПОВОЕ ЗАЧЕТНОЕ ЗАДАНИЕ

16



Достроить (исправить) вид сверху, построить вид слева, совместив (при необходимости) вид с разрезом.

ТИПОВЫЕ ВОПРОСЫ ПО ТЕМАМ ПРАКТИЧЕСКИХ ЗАНЯТИЙ

1. Предмет начертательной геометрии. Понятие проекции.
2. Способы получения обратимых изображений. Метод Монжа. Октанты. Проецирование точки и отрезка прямой. Эпюр Монжа.
3. Проецирование отрезка прямой общего и частного положения. Взаимное положение точки и прямой. Деление отрезка прямой в данном отношении.
4. Следы прямой. Определение натуральной величины отрезка прямой.
5. Взаимное положение прямых линий. Конкурирующие точки.
6. Задание плоскости на эюре Монжа.
7. Прямая и точка в плоскости, условия принадлежности, алгоритмы построения.
8. Взаимное положение прямой и плоскости. Алгоритм определения точки пересечения прямой с плоскостью, его реализация на эюре. Определение видимости.
9. Взаимное положение двух плоскостей. Определение линии пересечения.
10. Проецирование прямого угла. Построение взаимно перпендикулярных прямой и плоскости, двух прямых, двух плоскостей.
11. Способ замены плоскостей проекций. Примеры использования.
12. Метод вращения вокруг прямых, перпендикулярных плоскости проекций, его применение. Способ плоскопараллельного перемещения. Примеры использования.
13. Кривые линии и их классификация. Определение типа, длины кривой.
14. Пространственные кривые линии. Винтовые линии, их развертки.
15. Многогранные поверхности: виды, задание на эюре. Точка на поверхности.
16. Пересечение многогранников плоскостью. Построение сечения.
17. Пересечение многогранников прямой линией. Алгоритм определения точек пересечения прямой с поверхностью, его реализация на эюре.
18. Развертки многогранников, способы построения.
19. Кривые поверхности. Классификация, способы задания и конструирования.
20. Линейчатые поверхности. Определители. Точка на поверхности.
21. Поверхности вращения. Основные разновидности. Точка на поверхности.
22. Пересечение кривых поверхностей плоскостью, приемы построения.
23. Пересечение кривых поверхностей прямой линией. Алгоритм построения точек пересечения прямой с поверхностью, его реализация на эюре.
24. Построение линии взаимного пересечения двух кривых поверхностей с применением вспомогательных секущих плоскостей.

25. Применение способа вспомогательных секущих сфер для построения линии пересечения кривых поверхностей.
26. Развертки кривых поверхностей (точные, приближенные, условные).
27. Аксонометрические проекции, их получение, классификация, основные термины.
28. Стандартные аксонометрии. Окружность в аксонометрии.

Приложение № 5

ЭКЗАМЕНАЦИОННЫЕ ВОПРОСЫ ПО ДИСЦИПЛИНЕ

1. Форматы основные и дополнительные (ГОСТ 2.301 – 68): размеры, предельные отклонения. Основные надписи (ГОСТ 2.104-2006), реквизиты заполнения.
2. Масштабы изображений (ГОСТ 2.302-68): термины, обозначения.
3. Линии чертежа (ГОСТ 2.303-68): наименование, назначение.
4. Шрифты чертёжные (ГОСТ 2.304 – 81): термины и определения, типы и размеры.
5. Виды (ГОСТ 2.305 – 2008): основные, дополнительные, местные.
6. Разрезы (ГОСТ 2.305 – 2008): классификация, выполнение и оформление.
7. Сечения (ГОСТ 2.305 – 2008): классификация, выполнение и оформление.
8. Обозначения графические материалов и правила их нанесения на чертежах (ГОСТ 2.306 – 68).
9. Нанесение размеров и предельных отклонений (ГОСТ 2.307 – 2011).
10. Виды изделий (ГОСТ 2.101 – 68). Виды и комплектность конструкторских документов (ГОСТ 2.102 – 68).
11. Стадии разработки конструкторских документов (ГОСТ 2.103 – 68).
12. Резьба: термины, определения, элементы, параметры. Классификация резьб.
13. Изображение (ГОСТ 2.311 – 68) и обозначение резьбы.
14. Изображение и обозначение стандартных крепёжных (резьбовых) деталей.
15. Конструирование нарезанного отверстия под шпильку.
16. Изображения упрощённые и условные крепёжных деталей (ГОСТ 2.315 – 68).
17. Изображение болтового соединения: по действительным размерам, упрощённое и условное.
18. Изображение шпилечного соединения: по действительным размерам, упрощённое и условное.
19. Условные изображения и обозначения швов сварных соединений (ГОСТ 2.312 – 68).
20. Эскиз детали: последовательность выполнения. Выбор главного изображения и общего количества изображений. Технический рисунок.
21. Стандартные элементы деталей (фаски, проточки, рифления и т.п.): изображение и обозначение.
22. Чертежи сборочной единицы: общего вида, сборочный; условности и упрощения при выполнении. Оформление спецификации (ГОСТ 2.106 – 96).

23. Детализирование чертежей общего вида. Последовательность выполнения рабочего чертежа детали.

24. Компьютерная графика, геометрическое моделирование и решаемые ими задачи. Графический пакет AutoCad, интерфейс, структура меню, панели инструментов.

25. 2D –моделирование в графических системах. Чертеж плоского контура.

26. 3D – моделирование в графических системах.

ОБРАЗЕЦ ЭКЗАМЕНАЦИОННОГО БИЛЕТА

<p>Федеральное государственное бюджетное образовательное учреждение высшего образования «Калининградский государственный технический университет»</p> <p>Экзаменационный билет по дисциплине «Инженерная графика» для направления подготовки</p>
<p>1. Форматы основные и дополнительные (ГОСТ 2.301 – 68): размеры, предельные отклонения. Основные надписи (ГОСТ 2.104-2006), реквизиты заполнения. 2. Выполнить эскиз и технический рисунок детали с чертежа общего вида (задание ИОО.07.00.00Сп, деталь 3 – серьга). 3. Ответить на вопросы 15,17,22 задания ИОО.07.00.00Сп.</p>
<p>Билет рассмотрен и утверждён на заседании кафедры _____ 20 ____ г. (протокол № ____) Зав. кафедрой _____</p>